

## SPÉCIFICATION TYPE

Fournir et installer l'appareil d'éclairage de secours satellite **Série NMHZ de Ready-Lite™**. L'appareil sera d'une configuration à une ou à deux lampes (tel que spécifiée) et inclura une plaque arrière en aluminium moulé sous pression entièrement garnie d'un joint d'étanchéité ainsi qu'un couvercle en polycarbonate clair robuste, résistant aux rayons ultraviolets. L'appareil de série sera constitué d'une boîte octogonale de 4 po, de vis inviolables en acier inoxydable et de l'embout requis.

L'appareil devra être certifié pour un usage dans les emplacements dangereux Classe I, Division 2, Groupes A, B, C et D et devra être certifié aux normes CSA C22.2 No. 141 et CSA C22.2 No.137-M1981. L'appareil sera approuvé d'après un code de température pour les lampes sélectionnées au tableau ci-dessous.

Chaque phare de l'appareil pourra être orienté sans l'aide d'outil et sera muni d'une lampe LED de \_\_\_\_\_ V \_\_\_\_\_ W.

Le phare satellite sera le modèle **Ready-Lite™** : \_\_\_\_\_.

### FAMILLE EMPLACEMENTS DANGEREUX: CLASSE I, II, III

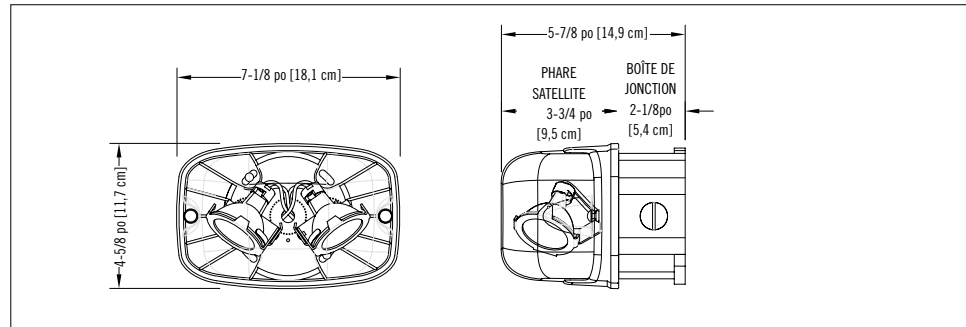


## LAMPES DE REMPLACEMENT

MODÈLE	TYPE DE LAMPE	TENSION/PUISSANCE	CODE DE TEMPÉRATURE
580.0097-RL	MR16 DEL	6 V - 4 W	T4A (max. 120°C)
580.0093-RL	MR16 DEL	12 V - 4 W	T5 (max. 100°C)
580.0104-RL	MR16 DEL	12 V - 5 W	T4A (max. 120°C)
580.0106-RL	MR16 DEL	12 V - 6 W	T4 (max. 135°C)
580.0098-RL	MR16 DEL	24 V - 4 W	T5 (max. 100°C)
580.0095-RL	MR16 DEL	120 V - 4 W	T4A (max. 135°C)
580.0113-RL	MR16 DEL	120 V-4 W	T4A (max. 135°C)

## DIMENSIONS

Les dimensions sont approximatives et pourraient être modifiées.



## POUR COMMANDER

SÉRIE	NOMBRE DE LAMPES	TENSION, PUISSANCE ET MODÈLE DES LAMPES	COULEUR
NMZH	1 = une lampe 2 = deux lampes	-LD1= MR16 DEL, 6 V-4 W -LD2= MR16 DEL, 6 V-5 W -LD7= MR16 DEL, 12 V-4 W -LD9= MR16 DEL, 12 V-5 W -LD10= MR16 DEL, 12 V-6 W -LD13= MR16 DEL, 24 V-4 W -LD26= MR16 DEL, 120 V-4 W	GY = gris

EXEMPLE : NMHZ1-LD9



## SÉRIE NMZH

Pour emplacements dangereux

## CARACTÉRISTIQUES

- Éclairage de qualité nécessite moins de luminaires
- Certifiée Classe I Zone 2, Groupes IIA, IIB et IIC
- Certifiée Classe I Division 2, Groupes A, B, C et D selon CSA C22.2 No.137-M1981
- Température de fonctionnement extrême : -40 °C à + 40 °C
- Choix de modèles avec phare simple ou double
- DEL de 4 W, 5 W et 6W
- Tension d'entrée : 6 V, 12 V, 24 V ou 120 V
- Plaque arrière en aluminium moulé sous pression entièrement garnie d'un joint d'étanchéité
- Couvercle en polycarbonate clair robuste, résistant aux rayons ultraviolets
- Installation facile sur une boîte octogonale de 4 po (incluse)
- Vis et embouts inviolables de série
- Satisfait ou dépasse les normes CSA 22.2 No.141-15  
Pour accéder aux détails de la garantie, visiter : [www.tnb.ca/fr/marques/ready-lite](http://www.tnb.ca/fr/marques/ready-lite)