

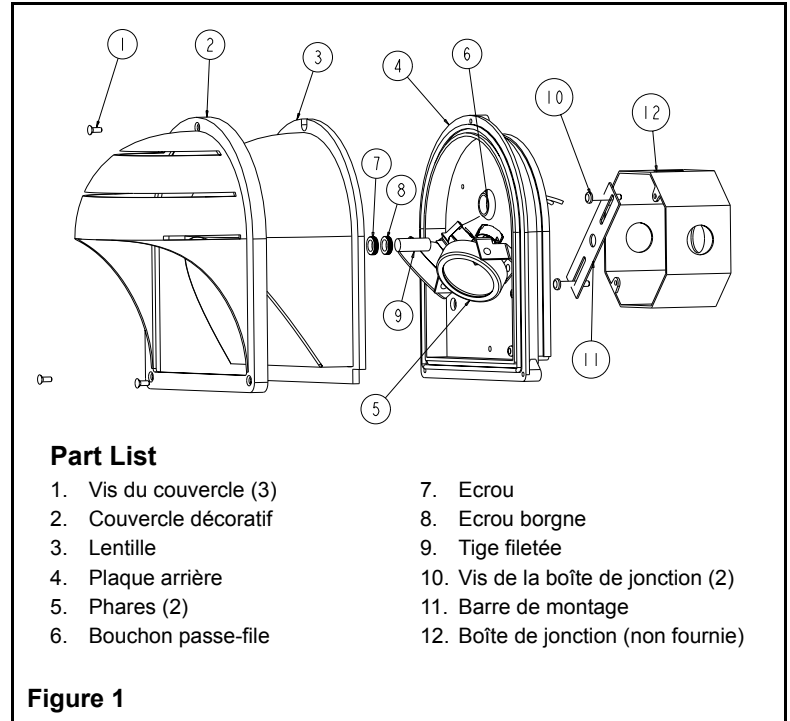
Instructions d'installation

1. Fixer la barre de montage à la boîte de jonction en utilisant les deux vis fournies. La tige filetée doit faire face vers l'extérieur.
2. Effectuer les connexions nécessaires. L'appareil est conçu pour un courant de 6, 12 ou 24Vcc (voir le voltage indiqué sur l'étiquette). Raccorder les fils de lampe à la source d'alimentation en courant continu.
3. Placer l'appareil contre la surface de montage, laissant la tige filetée passer dans le trou de la plaque arrière. Sécuriser avec l'écrou de blocage et l'écrou borgne fournis.
4. Installer les ampoules. Faire attention: se référer à l'étiquette de remplacement des ampoules située sous le support de l'ampoule ou se trouve le wattage maximum recommandé.
5. Sécuriser la lentille et le couvercle décoratif à l'appareil avec les vis fournies.
6. Activer la source d'alimentation cc et vérifier le bon fonctionnement de l'appareil.

Ajustement des phares

Les phares peuvent être ajustés par rotation et par inclinaison. Rotation: Pour tourner le phare, le tenir et le tourner d'un côté ou de l'autre.

Inclinaison: Pour incliner le phare, le tenir et le pencher vers l'avant ou vers l'arrière.


Instructions d'installation

1. Fixer la barre de montage à la boîte de jonction en utilisant les deux vis fournies. La tige filetée doit faire face vers l'extérieur.
2. Effectuer les connexions nécessaires. L'appareil est conçu pour un courant de 6, 12 ou 24Vcc (voir le voltage indiqué sur l'étiquette). Raccorder les fils de lampe à la source d'alimentation en courant continu.
3. Placer l'appareil contre la surface de montage, laissant la tige filetée passer dans le trou de la plaque arrière. Sécuriser avec l'écrou de blocage et l'écrou borgne fournis.
4. Installer les ampoules. Faire attention: se référer à l'étiquette de remplacement des ampoules située sous le support de l'ampoule ou se trouve le wattage maximum recommandé.
5. Sécuriser la lentille et le couvercle décoratif à l'appareil avec les vis fournies.
6. Activer la source d'alimentation cc et vérifier le bon fonctionnement de l'appareil.

Ajustement des phares

Les phares peuvent être ajustés par rotation et par inclinaison. Rotation: Pour tourner le phare, le tenir et le tourner d'un côté ou de l'autre.

Inclinaison: Pour incliner le phare, le tenir et le pencher vers l'avant ou vers l'arrière.

