

SPÉCIFICATION TYPE

Le phare et la base sont en thermoplastique moulé par injection antichoc et ignifuge, aucun outil n'est requis pour le pointage ou l'ajustement. Le concept optique de la lentille permettra l'ajustement à une distribution soit pour passage ou zone au moment de l'installation, sans que la lampe soit allumée. Un point de réglage permettra l'identification visuelle de la distribution lumineuse.

L'appareil sera fourni avec un pavillon de recouvrement pour installation sur n'importe quelle boîte octogonale de 4 po. Le boîtier sera conçu de manière à permettre le remplacement d'une lampe au besoin.

Le phare satellite sera le modèle **Ready-Lite™** : _____ .

GRILLES DE PROTECTION

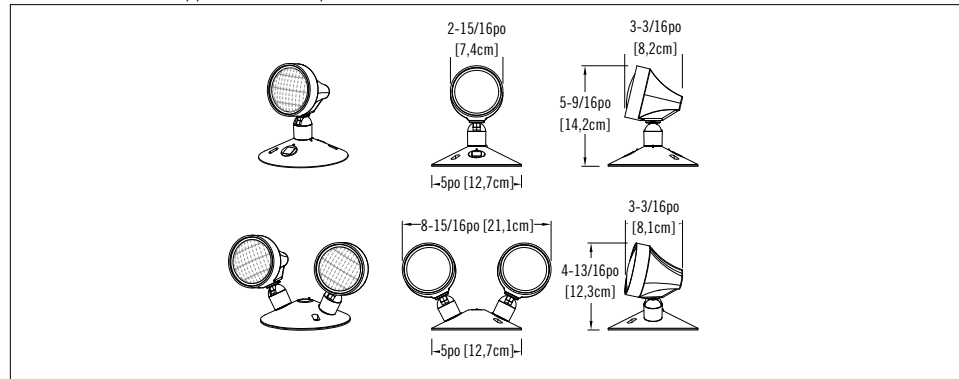
460.0029-RL	montage mural ou plafonnier
-------------	-----------------------------

LAMPES DE REMPLACEMENT

MODÈLE	TYPE DE LAMPE	TENSION/PUISSANCE
580.0097-RL	MR16 DEL	6 V- 4 W
580.0122-RL	MR16 DEL	6 V- 5 W
580.0093-RL	MR16 DEL	12 V-4 W
580.0104-RL	MR16 DEL	12 V-5 W
580.0106-RL	MR16 DEL	12 V-6 W
580.0098-RL	MR16 DEL	24 V-4 W
580.0100-RL	MR16 DEL	24 V-6 W

DIMENSIONS

Les dimensions sont approximatives et pourraient être modifiées.



POUR COMMANDER

SÉRIE	NOMBRE DE PHARES	TENSION, PUISSANCE ET MODÈLE DES LAMPES	COULEUR
RM= MR16 DEL halogène	1= phare simple 2= phare double 3= phare triple	-LD1= MR16 DEL, 6 V-4 W -LD2= MR16 DEL, 6 V-5 W -LD7= MR16 DEL, 12 V-4 W -LD9= MR16 DEL, 12 V-5 W -LD10= MR16 DEL, 12 V-6 W -LD13= MR16 DEL, 24 V-4 W -LD14= MR16 DEL, 24 V-6 W	Vide= blanc du manufacturier BK= noir

EXEMPLE : RM1-LD2

SÉRIE RM

DEL

CARACTÉRISTIQUES

- Thermoplastique ignifuge
- Rotation 300°
- Certifiée CSA C22.2 No.141
- 6, 12 et 24 V avec diverses puissances

Pour accéder aux détails de la garantie, visiter : www.tnb.ca/fr/marques/ready-lite