



SÉRIE TUF-NM

Certifié NEMA-4X

CARACTÉRISTIQUES

- Plaque arrière en aluminium moulé entièrement garnie d'un joint d'étanchéité, couvercle en polycarbonate clair – Certifiée NEMA-4X
- Munie d'une carte chargeur et diagnostique avancé non audible, délai de temporisation de 15 minutes et déconnexion des lampes
- Possibilité d'activer ou désactiver les fonctions alarme sonore et temporisation lors de l'installation
- Système diagnostique à microcontrôleur, teste, détecte et indique les pannes de batterie, circuiterie du chargeur ou lampes DEL
- Bouton d'essai magnétique discret
- Batterie au plomb-acide sans entretien et à longue durée de vie
- Entrée pour conduit rigide 1/2 po sur le dessus et à l'arrière
- Adaptée à une installation sur boîte de jonction de 4 po
- Modèle de série pourvu de vis et embout inviolables
- Option pour températures froides -40 °C (-40 °F)
- Certifiée NSF pour les usines de transformation alimentaire
- Compatible avec le système Nexus^{MD}
- Entrée bi-tension standard 120/347 Vca
- Autodiagnostique en option (charge spécifique requise)
- Satisfait ou dépasse la norme CSA 22 No 141-15
- Résistance aux chocs IK10

Pour accéder aux détails de la garantie, visiter : www.tnb.ca/fr/marques/ready-lite

Nexus^{Pro}   NEMA-4X nexus^{MD}   

SPÉCIFICATION TYPE

Fournir et installer l'unité à batterie **Série TUF-NM de Ready-Lite^{MD}** certifiée NEMA-4X. Spécialement conçu en fonction des endroits soumis à un usage abusif, mouillés ou des températures froides (option CW -40 °C (-40 °F)), le boîtier en aluminium moulé sous pression sera entièrement garni d'un joint d'étanchéité, d'une plaque arrière en aluminium moulé et d'un couvercle en polycarbonate clair robuste, résistant aux rayons UV. Les phares seront entièrement ajustables sans outils et équipés de lampes DEL à haute efficacité. Le modèle de série sera fourni avec des vis inviolables et l'embout requis.

La carte à microcontrôleur de **diagnostique avancé de Ready-Lite^{MD}** devra fournir la charge nominale durant une période minimale de 30 minutes jusqu'à 87,5 % de la tension nominale de la batterie. Le chargeur incorpore des circuits de blocage et de protection contre les baisses de tension et le débranchement à basse tension. Il protège l'unité contre les surtensions, les courts-circuits et la polarité inversée. La tension nominale de l'unité sera 120 ou 347 V, 60 Hz. La tension de sortie sera de ____V.

L'unité devra procéder à des autotests d'une minute à intervalles de 30 jours, de 10 minutes le sixième mois et de 30 minutes à intervalles de 12 mois. L'unité sera pourvue d'un bouton d'essai magnétique. Une lampe témoin indiquant « entretien requis » sera située près du bouton d'essai et clignotera sur détection d'une défaillance. À l'intérieur de l'unité, un afficheur de diagnostique à 4 DEL identifiera la source du défaut (batterie, chargeur, circuits, lampes).

L'unité sera certifiée CSA C22.2 No 141-15.

L'unité devra être le modèle **Ready-Lite^{MD}** : _____.

LAMPES DE REMPLACEMENT

MODÈLE	TYPE	TENSION-PUISSANCE
580.0097-RL	MR16 DEL	6 V-4 W
580.0122-RL	MR16 DEL	6 V-5 W
580.0093-RL	MR16 DEL	12 V-4 W
580.0104-RL	MR16 DEL	12 V-5 W
580.0106-RL	MR16 DEL	12 V-6 W

CERTIFIÉ FAMILLE NEMA-4X ET NSF



SÉRIE RNC



SÉRIE RN



SÉRIE TUF-NM PHARES
SATELLITES

CONSOMMATION C.A. ET CAPACITÉ DES BATTERIES

MODÈLE	SPÉCIFICATIONS C.A.		CAPACITÉ EN WATTS ¹				
			30 min	1 h	1,5 h	2 h	4 h
LDX6-36NM	120/347 Vca	0,15/0,06 A	36	21	15	12	6
LDX12-72NM		0,25/0,10 A	72	42	30	24	12
LDX12-108NM		0,25/0,10 A	108	63	45	36	18
température froide 36 W		0,45/0,20 A	36	-	-	-	-
température froide 72 / 108 W	120 Vca	0,85 A	72/108	-	-	-	-

¹ La capacité dépend de la température ambiante.

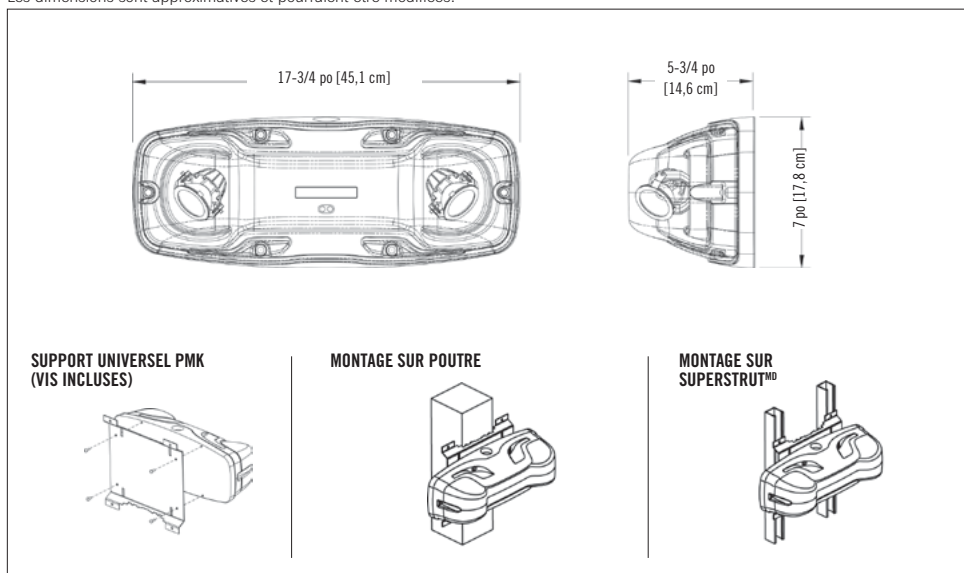


SÉRIE TUF-NM

Certifié NEMA-4X

DIMENSIONS

Les dimensions sont approximatives et pourraient être modifiées.



POUR COMMANDER

SÉRIE	PUISSANCE	BOÎTIER	NOMBRE DE LAMPES	TENSION, PUISSANCE ET MODÈLE DES LAMPES	COULEUR	TENSION C.A.	OPTIONS
LDX6= 6 V LDX12= 12 V	-36= 6 V-36 W -72= 12 V-72 W -108= 12 V-108 W	NM= NEMA-4X	2= deux lampes	LD1= MR16 DEL, 6 V-4 W LD2= MR16 DEL, 6 V-5 W LD7= MR16 DEL, 12 V-4 W LD9= MR16 DEL, 12 V-5 W LD10= MR16 DEL, 12 V-6 W	Vide= blanc BK= noir GY= gris	Vide= 120 / 347 Vca 277= 277 Vca	Vide= auto-diagnostique, non-audible NEXP = Nexus ^{MD} Pro IoD NEXRF= système avec interface Nexus ^{MD} sans fil CW1= températures froides (120 Vca) CW3= températures froides (347 Vca) ¹ PMK-RL= support universel (vendu séparément)

Note : Charge de lampe minimale requise : 20 % de la capacité de l'unité.

¹ Disponible en 6 V seulement.

EXEMPLE : LDX6-36NM2LD1