

# Série HZ - Unité Combo Class I, Div 2

## Directives d'installation

### MESURES IMPORTANTES DE PROTECTION

Lors de l'utilisation de tout équipement électrique, toujours suivre les mesures de sécurité fondamentales, dont les mesures suivantes:

### LIRE ET SUIVRE TOUTES LES CONSIGNES DE SÉCURITÉ

1. S'assurer qu'il n'y a pas de condition dangeureuse lors de l'installation ou de l'entretien de l'unité.
2. Couper le courant d'alimentation non-commuté C.A. avant et durant l'installation et l'entretien de l'unité.
3. Avant d'ouvrir l'unité, couper l'alimentation et attendre que l'unité soit déchargée et refroidire.
4. Ne pas installer dans un environnement ou la classe de température indiquée sur l'unité dépasse la température d'allumage des gaz dangeureux potentiellement présent.
5. Ne pas utiliser dans une température ambiante dépassant celle indiquée sur l'étiquette de l'unité.
6. S'assurer que l'unité est bien scellée lorsqu'elle est en opération.
7. Ne pas utiliser à l'extérieur.
8. Ne pas laisser les cordons d'alimentation entrer en contact avec des surfaces chaudes.
9. Ne pas monter à proximité de dispositifs de chauffage au gaz ou électriques.
10. Faire attention lors de la manipulation des batteries. Éviter la possibilité de court-circuit.
11. Monter l'équipement dans des endroits et à des hauteurs ou celui-ci ne sera pas facilement soumis à des tentatives d'altération par un personnel non-automorisé.
12. L'utilisation d'équipement auxiliaire non recommandé par le fabricant risque d'entraîner une condition dangeureuse.
13. Ne pas utiliser cet équipement pour un usage autre que celui prévu.
14. Tout entretien doit être effectué par un personnel d'entretien qualifié.

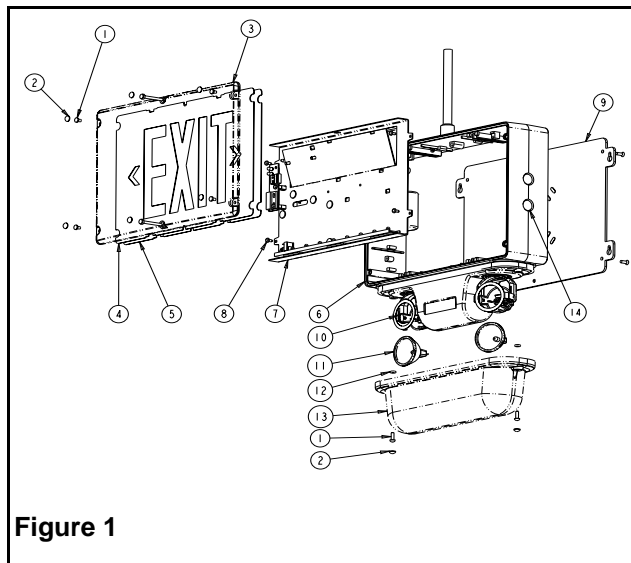


Figure 1

#### Liste des pièces

- |                            |                                  |
|----------------------------|----------------------------------|
| 1. Vis inviolables         | 9. Plaque arrière                |
| 2. Couvert de vis          | 10. Têtes d'éclairage ajustables |
| 3. Couvercle de l'unité    | 11. Lampes                       |
| 4. Panneau de légende      | 12. Joint d'étanchéité           |
| 5. Diffuseur               | 13. Couvercle des lampes         |
| 6. Boîtier                 | 14. Défonçable couvercles        |
| 7. Module électronique     | 15. Boîte de jonction.           |
| 8. Vis module électronique |                                  |

## CONSERVER CES INSTRUCTIONS

### Directives d'installation

1. Couper le courant d'alimentation non-commuté C.A.
  - a. Retirer le couvercle de l'unité (3). Débrancher les lampes des terminaux (voir Fig 4) et enlever les vis du module électronique (8) et retirer le module électronique (3).
  - b. Choisir quels trous du cadre serviront au montage. Soutenir le cadre à l'aide de deux blocs de bois espacés à un pouce maximum. Enlever les trous défonçables en frappant d'un coup sec à l'aide d'un marteau et d'un tournevis. Débarrasser les trous de toute bavure, afin de faciliter l'installation des raccords filetés. Installer des raccords qui sont certifiés pour les endroits dangeureux (Class I, Div 2). Pour l'option Nexus, installer le conduit fournit avec l'unité afin de passer les fils de données.

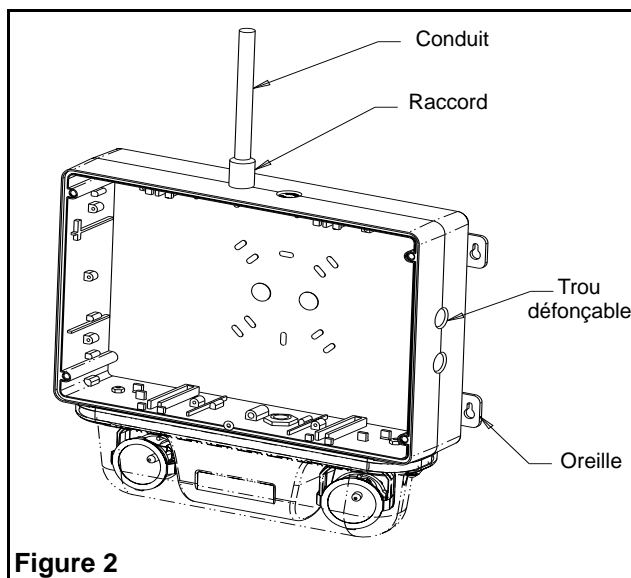


Figure 2

**Montage mural (figure 2):**

- a. Installer l'unité au mur en utilisant 4 vis (non fournies). Utiliser les oreilles situées sur les côtés (voir Fig 2).
- b. Passer les fils du circuit d'alimentation non-commuté C.A. dans le boîtier par un conduit.
- c. Remettre le module électronique en place.

**Montage sur boîte de jonction (figure 3):**

- a. Sur la plaque arrière du boîtier, enlever les trous défonçables appropriés pour monter le sur la boîte de jonction.
- b. Passer les fils CA non commutés de la boîte de jonction par le gros trou situé sur la plaque arrière.
- c. Installer l'unité sur la boîte de jonction à l'aide de vis (non fournies).
- d. Remettre le module électronique en place.

**2. Branchements électriques:**

**Modèles auto-diagnostique (se référer à la figure 4):**

- a. Raccorder le primaire du transformateur aux fils d'alimentation non-commuté C.A. Raccorder le fil blanc au neutre; le fil noir (120Vca) ou le fil rouge (347Vca) au fil de tension. Isoler le fil non utilisé pour prévenir les courts circuits. Raccorder le fil vert à la mise à la terre.
- b. Rebrancher les lampes au bornier situé sur le chargeur (L1+/L1-).
- c. Pour les modèles qui alimentent des têtes satellites, raccorder le fil C.C.+ des têtes au bornier L+ et le C.C.- au L-.
- d. Brancher la batterie au chargeur.

**Modèles Nexus: Se référer à l'addendum pour les branchements.**

**3. Ajustement des lampes:**

- a. Enlever le couvercle des lampes ainsi que les protecteurs de lampes. Ajuster les lampes dans la direction désirée. Remettre la couvercle des lampes en place.

**4. Remettre le couvercle de l'unité en place. S'assurer que l'unité est bien fermée de façon hermétique.**

**5. Remettre l'alimentation C.A.**

**Test Manuel**

Pour activer l'interrupteur magnétique pour effectuer un test manuel, tenir l'aimant fourni près de l'endroit indiqué près des indicateurs DEL (voir figure 5). Un test de une minute sera initié. Les lampes illumineront pour environ une minute, ensuite l'unité retournera en mode normale automatiquement. Le test peut être annulé en passant l'aimant près de l'interrupteur à nouveau.

**Test automatique**

L'unité exécutera un test automatique de 1 minute à tous les 30 jours, de 10 minutes à tous les 6 mois et un test de 30 minutes une fois l'an.

**Diagnostiques automatiques**

Il y a cinq indicateurs de diagnostic, un externe et quatre internes. L'unité doit donc être ouverte pour avoir accès aux indicateurs internes.

**Indicateurs externes :** Alarme de service (service requis). La lampe témoin s'allumera si une condition d'alarme est détectée (voir figure 5).

**Indicateurs internes :** Alarme de batterie, Batterie déconnectée, Alarme de chargeur et Alarme de lampes. Lampe témoin allumée en permanence si une condition d'alarme existe.

**Fonctionnement normal, sans déféctuosité :** La lampe témoin "alarme générale" est éteinte.

**Fonctionnement en cas de déféctuosité :** La lampe témoin «alarme générale» est allumée. (voir le manuel d'utilisateur du chargeur pour plus de détails).

**Modèles NEXUS**

Le système NEXUS utilise deux indicateurs visuels locaux (voir figure 5). Le premier est une DEL verte qui indique la présence du CA. L'autre est une DEL à deux couleurs (Nexus). Cette dernière indique l'état du système NEXUS. Se référer à l'addendum Nexus pour plus de détails.

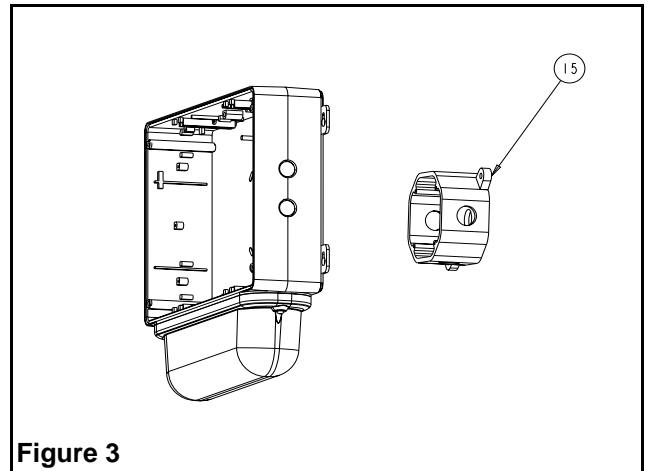


Figure 3

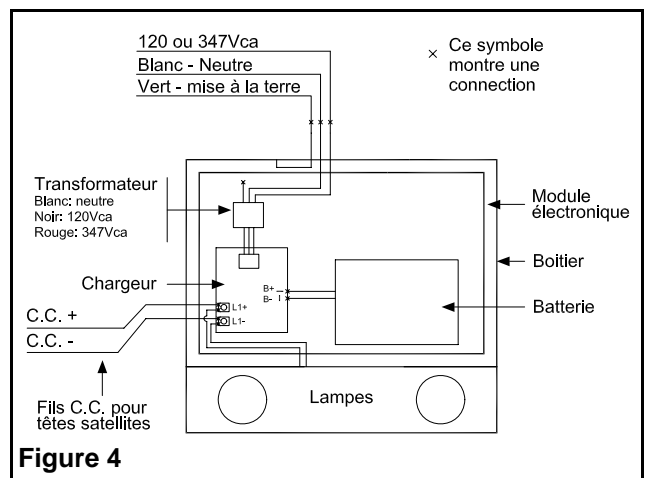


Figure 4

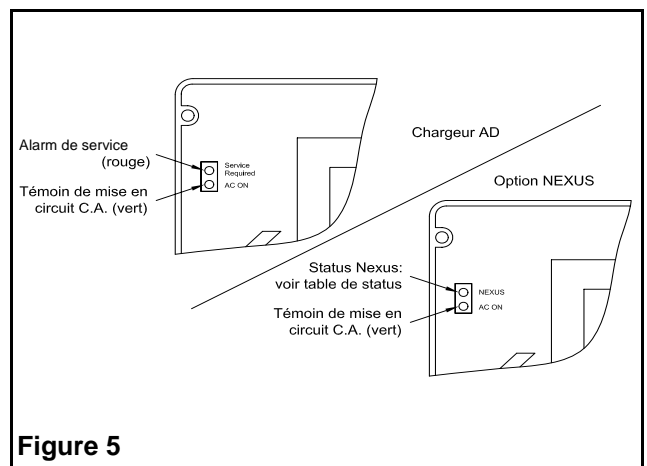


Figure 5