



SÉRIE RSC

Unité combinée en acier
à pictogramme

Nexus®Pro nexus® Fabrique au Canada

SPÉCIFICATION TYPE

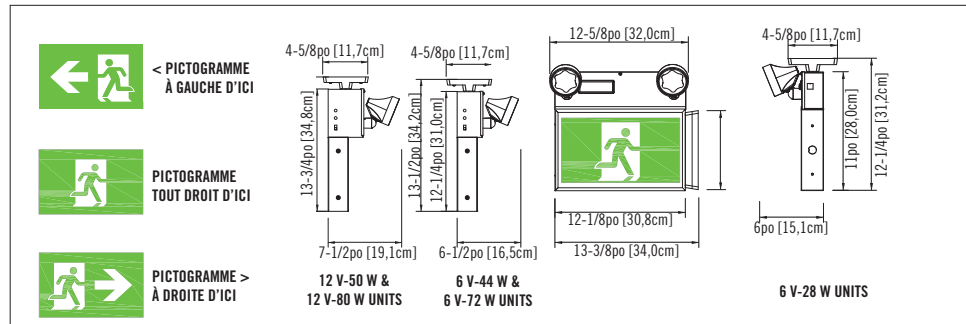
Fournir et installer la **Série RSC de Ready-Lite™** d'unités combinées avec bloc autonome d'éclairage de secours et enseigne de sortie à pictogramme. L'unité sera fabriquée en tôle d'acier et offrira le montage universel : en applique (au mur), latéral (par l'extrémité) ou plafonnier. Le boîtier de la légende sera d'une profondeur maximale de 2-1/8 po. La ou les plaques frontales seront construites en panneau de polycarbonate transparent robuste avec bordure opaque en blanc du fabricant. La source lumineuse consistera de diodes électroluminescentes (DEL) blanches et procurera l'éclairage en mode de fonctionnement normal et en mode de secours. Le bloc d'alimentation sera complet et inclura une carte de circuit imprimé avec interrupteur d'essai et témoin indicateur pour le chargeur de la batterie et le pilote DEL de la légende. L'unité comportera une batterie au plomb-calcium de 6 V ou 12 V, scellée et sans entretien. En cas d'une panne du c.a., l'équipement procurera l'éclairage de secours durant un minimum de 30 minutes. La puissance disponible pour les phares d'éclairage de secours sera de 28 W ou jusqu'à 72 W pour 6 V et 50 W ou jusqu'à 80 W 12 V tel que spécifié. Aucun outil ne sera être requis pour ajuster ou orienter les phares d'éclairage de secours. L'équipement satisfera ou dépassera les normes CSA 22.2 No.141-15 standard. L'équipement devra être le modèle **Ready-Lite™** : _____.

GRILLES DE PROTECTION

460.0081-RL	montage en applique (au mur)
460.0060-RL	montage plafonnier

DIMENSIONS

Les dimensions sont approximatives et pourraient être modifiées.



CONSOMMATION ÉNERGÉTIQUE

MODÈLE	SPÉCIFICATIONS C.A	PUISSANCE POUR LAMPRES DE SECOURS					
		30MIN	1H	1,5H	2H	4H	
module à pictogramme	moins de 1,5 W	-	-	-	-	-	
RSC28	120/347 Vca	0,13/0,05 A	28	16	12	9	-
RSC44		0,25/0,09 A	44	26	18	15	7
RSC-1250		0,25/0,09 A	50	29	21	16	8
RSC-1280			80	46	32	27	13

POUR COMMANDER

SÉRIE	ÉCLAIRAGE DE SECOURS	COULEUR DU BOÎTIER	# DE PHARES	TENSION, PUISSANCE ET MODÈLES DES LAMPES	TENSION	OPTIONS
RSC= unité combinée en acier à pictogramme	28= 6 V-28 W 44= 6 V-44 W 1250= 12 V-50 W 1280= 12 V-80 W	B= noir W= blanc du fabricant	Vide= aucun phare 1= 1 phare 2= 2 phares	Vide = aucune lampe LD1 = MR16 DEL, 6 V-4 W LD2 = MR16 DEL, 6 V-5 W LD7 = MR16 DEL, 12 V-4 W LD9 = MR16 DEL, 12 V-5 W LD10 = MR16 DEL, 12 V-6 W	Vide = 120/347 Vca U2 = entrée 120/277Vca	AD = auto-diagnostique, audible ¹ ADN = auto-diagnostique, non audible ¹ NEXP = NEXUS™Pro IoD ¹ NEXRF = système avec interface NEXUS™sans fil ¹ DF = enseigne double face D3 = délai de temporisation (15 minutes) TP = vis inviolables ² U9 = flèche vers le haut D9 = flèche vers le bas U4 = flèche vers le haut 45° D4 = flèche vers le bas 45°

¹ Charge de lampe minimale requise : 20 % de la capacité de l'unité.
² 990.0119-RL = embout pour vis inviolables (commandé séparément)

EXEMPLE: RSC28W2LD2

READY-LITE

36

©2020 ABB. Tous droits réservés. Rév : 01/2023
 La marque et les logos Bluetooth™ sont des marques commerciales déposées appartenant à Bluetooth SIG, Inc. et toute utilisation de ces marques par ABB Inc. est soumise à licence. Les autres marques et noms commerciaux sont la propriété de leurs propriétaires respectifs.