

Série CNEST-U – Enseigne de Sortie en acier à DEL

IMPORTANTES MESURES DE PROTECTION

Lors de l'utilisation de tout équipement électrique, toujours suivre des mesures de sécurité fondamentales, dont les mesures suivantes:

LIRE ET SUIVRE TOUTES LES CONSIGNES DE SÉCURITÉ

1. Ne pas utiliser à l'extérieur.
2. Ne pas laisser les cordons d'alimentation entrer en contact avec des surfaces chaudes.
3. Ne pas monter à proximité de dispositifs de chauffage au gaz ou électriques.
4. Monter l'équipement dans des endroits et à des hauteurs où celui-ci ne sera pas facilement soumis à des tentatives d'altération par un personnel non autorisé.
5. L'utilisation d'équipement auxiliaire non recommandé par le fabricant risque d'entraîner une condition dangereuse.
6. Ne pas utiliser cet équipement pour un usage autre que celui prévu.
7. Tout entretien doit être effectué par un personnel d'entretien qualifié.

CONSERVER CES INSTRUCTIONS

Installation

1. Couper l'alimentation CA.
2. Acheminer les fils d'alimentation CA dans la boîte de jonction et laisser une longueur de fil de 15 cm (6").
3. Pour ouvrir l'enseigne, glisser la face découpée et le diffuseur de couleur pour les sortir du boîtier (voir fig. 1).
4. Défoncer les flèches; soutenir la face découpée avec deux morceaux de bois et pousser doucement sur les flèches à partir de l'arrière de la plaque à l'aide d'un tournevis (voir fig. 2).

Montage mural

- a. Défoncer les trous appropriés dans la plaque arrière de l'enseigne pour monter à une boîte de jonction standard; soutenir la plaque avec des morceaux de bois autour des trous à découper. Pousser sur les découpes avec un tournevis.
- b. Passer les fils d'alimentation CA par le trou au centre de la plaque arrière.
- c. Visser la plaque arrière à la boîte de jonction en utilisant les vis de la boîte de jonction (voir fig. 3).

Pavillon - Montage en extrémité ou au plafond

- a. Déterminer la position de l'enseigne.
- b. Défoncer les débouchures appropriées dans le boîtier pour passer les fils; soutenir le boîtier avec des morceaux de bois autour des trous à découper. Pousser sur les découpes à partir de l'extérieur du boîtier avec un tournevis.

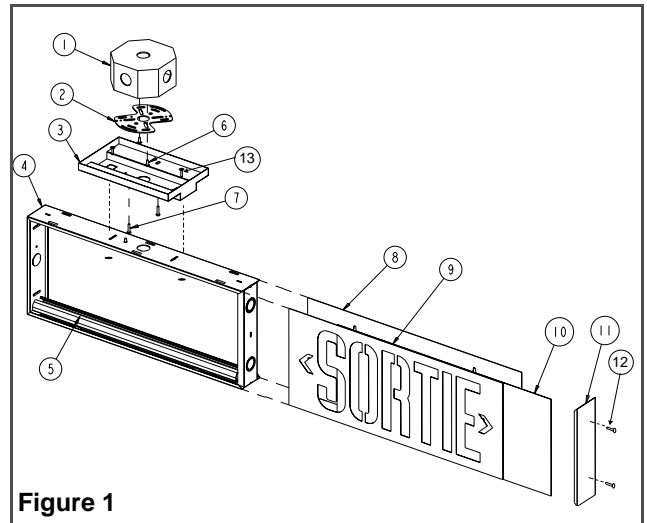


Figure 1

Description des pièces

- | | |
|---|--|
| 1. Boîte de jonction (existante) | 7. Vis longues (2) |
| 2. Plaque de fixation | 8. Plaque arrière (ou seconde face découpée) |
| 3. Pavillon de recouvrement | 9. Face découpée |
| 4. Boîtier | 10. Diffuseur de couleur |
| 5. Module des DEL | 11. Plaque d'extrémité |
| 6. Vis de la boîte de jonction (non fournies) | 12. Vis plaque d'extrémité (2) |
| | 13. Vis/noix pavillon (2) |

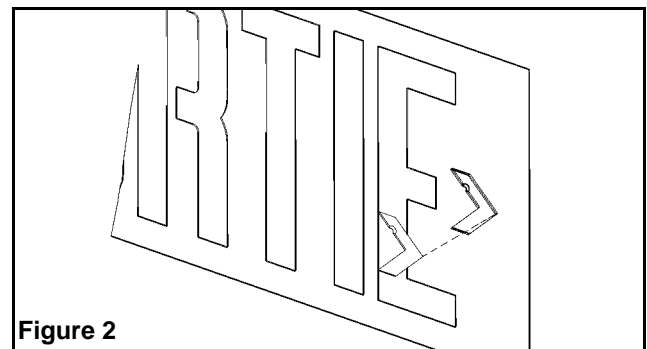


Figure 2

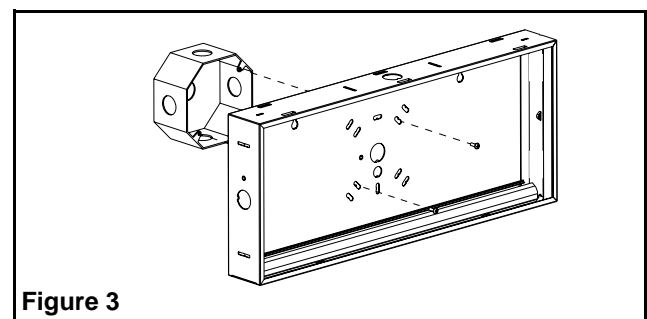


Figure 3

- c. Passer les fils d'alimentation CA par le grand trou découpé dans le boîtier. La bague de plastique doit être insérée dans le trou afin de protéger les fils. Pour le montage au plafond, s'assurer que la plaque de fixation est montée de façon à ce que l'enseigne soit dans la bonne direction.
 - d. Visser la plaque de fixation à la boîte de jonction en utilisant les vis de la boîte de jonction. Orienter les trous taraudés de la plaque de fixation de sorte qu'ils s'alignent avec les trous du pavillon pour le montage approprié (extrémité ou plafond).
 - e. Assembler le pavillon à l'enseigne. Pour ce faire, défoncer les débouchures et fixer le pavillon au boîtier à l'aide des vis (voir fig. 4).
 - f. Fixer l'assemblage pavillon/enseigne à la plaque de fixation avec les vis 1".
5. Effectuer les connexions nécessaires (voir fig. 5). Raccorder le fil violet et le fil blanc (neutre) au service de l'édifice (120 à 347V). Pousser les fils dans la boîte de jonction. Pour les modèles à alimentation C.C. à distance, raccorder le fil rouge au positif de l'alimentation en C.C. et le fil bleu au négatif (6 à 24Vcc).
 6. Connecter les fils verts de mise à terre au fil de mise à terre de l'édifice ou à la connexion de mise à terre de la boîte de jonction.
 7. Lorsque l'appareil est prêt à recevoir du courant, brancher le connecteur de batterie sur la carte de circuit imprimé. Alimenter le courant CA dans les six heures qui suivent.
 8. Glisser le diffuseur de couleur, la face découpée et la plaque arrière, si elle avait été retirée, dans les rainures appropriées du boîtier. Fixer la plaque d'extrémité.
 9. Rétablir le courant AC.

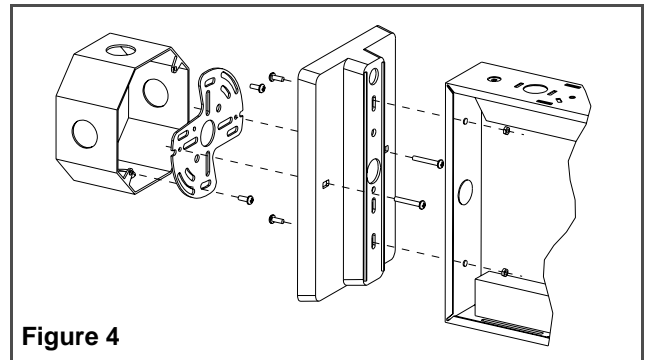


Figure 4

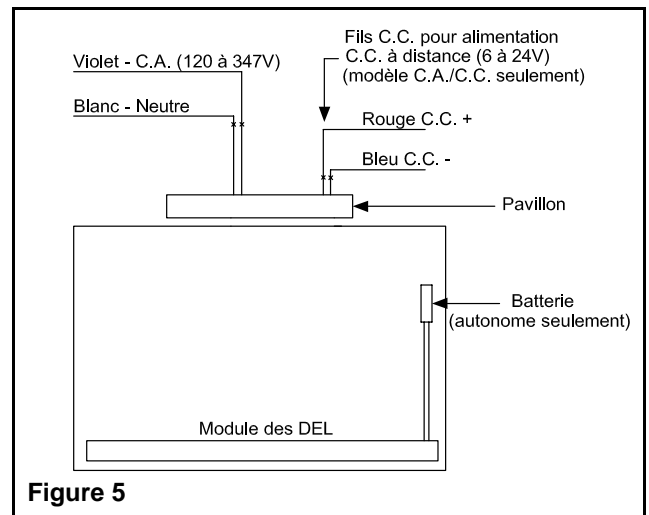


Figure 5

Test (modèle auto-alimenté)

Appuyer sur l'interrupteur d'essai. Le module à DEL sera allumé. Relâcher l'interrupteur, les modules à DEL vont diminuer d'intensité et la lampe témoin s'allumera. Si le témoin est pâle ou ne s'allume pas lors de l'essai, laisser le courant d'alimentation branché pour au moins 15 minutes et essayer de nouveau. Si le témoin paraît toujours incorrect, contacter le service de l'édifice ou le fabricant.

Entretien

Aucun entretien requis. Cet appareil doit être vérifié mensuellement en accord avec le code du bâtiment. Si l'alimentation CA doit être débranchée pendant plus de 2 mois, l'accumulateur doit aussi être débranché (modèle auto-alimenté seulement).