

Enseigne à panneau pictogramme en acier



ATTENTION:
Risque de choc.
Débrancher l'alimentation avant l'installation.



IMPORTANTES MESURES DE PROTECTION

Lors de l'utilisation de tout équipement électrique, toujours suivre des mesures de sécurité fondamentales, dont les mesures suivantes:

LIRE ET SUIVRE TOUTES LES CONSIGNES DE SÉCURITÉ

1. Tout entretien doit être effectué par un personnel d'entretien qualifié.
2. Ne pas utiliser à l'extérieur.
3. Ne pas laisser les cordons d'alimentation entrer en contact avec des surfaces chaudes.
4. Ne pas monter à proximité de dispositifs de chauffage au gaz ou électriques.
5. Monter l'équipement dans des endroits et à des hauteurs où celui-ci ne sera pas facilement soumis à des tentatives d'altération par un personnel non autorisé.
6. L'utilisation d'équipement auxiliaire non recommandé par le fabricant risque d'entraîner une condition dangereuse.
7. Ne pas utiliser cet équipement pour un usage autre que celui prévu.

CONSERVER CES INSTRUCTIONS

Instructions d'installation

1. Couper l'alimentation C.A..
2. Acheminer un circuit C.A. de tension nominale dans la boîte de jonction et laisser une longueur de fil de 15 cm (6 po).
3. Pour ouvrir l'unité, enlever les vis de la plaque d'extrémité (voir Figure 1) et glisser le panneau transparent avec garniture de couleur, un ou deux panneaux pictogramme et le diffuseur opale (prendre note de l'ordre des panneaux retirés).

Montage mural

- a. Découper le modèle de trou approprié dans la plaque arrière de l'enseigne pour monter à une boîte de jonction standard; soutenir la plaque avec des morceaux de bois autour des trous à découper. Pousser sur les découpes avec un tournevis.
- b. Passer les fils d'alimentation C.A. par le trou au centre de la plaque arrière.
- c. Visser la plaque arrière à la boîte de jonction en utilisant les vis de la boîte de jonction (voir Figure 3).

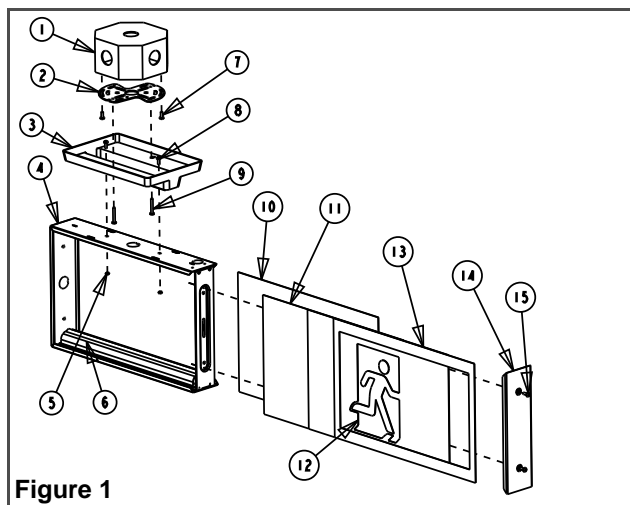


Figure 1

Description des pièces

- | | |
|---|--------------------------------------|
| 1. Boîte de jonction (existante) | 8. Vis 8-32 x 3/8 po (2) |
| 2. Plaque de fixation | 9. Vis 8-32 x 1-1/2 po (2) |
| 3. Pavillon | 10. Plaque arrière |
| 4. Boîtier | 11. Diffuseur opale |
| 5. Écrou à rondelle dentée (2) | 12. Panneau(s) pictogramme (2) |
| 6. Module des DEL | 13. Panneaux clair |
| 7. Vis de la boîte de jonction (non fournies) | 14. Plaque d'extrémité |
| | 15. Vis de la plaque d'extrémité (2) |

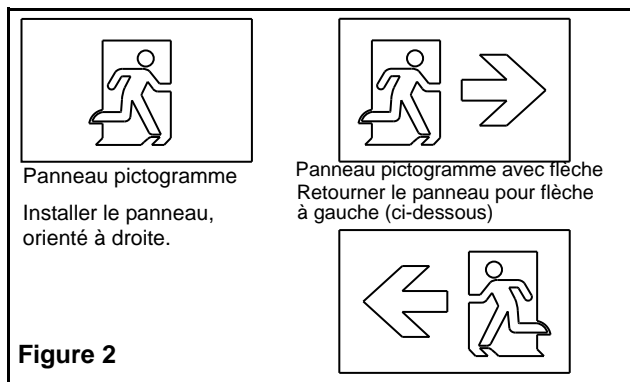


Figure 2

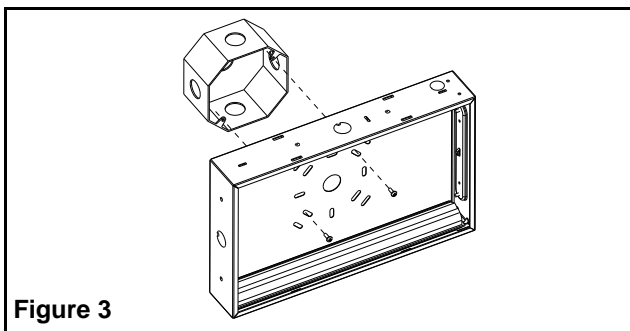


Figure 3

Pavillon - Montage en extrémité ou au plafond

- a. Déterminer l'orientation désirée de l'enseigne.
 - b. Visser le pavillon de recouvrement à l'enseigne à l'aide des vis 8-32 x 3/8 po et des écrous à rondelle dentée fournis (voir Figure 4).
 - c. Passer les fils C.A. de l'unité par la grande débouchure. Pour le montage plafonnier, s'assurer que la plaque arrière est montée de manière à ce que la face soit orientée dans la direction voulue.
 - d. Connecter le fil vert de mise à la terre au fil de mise à la terre du bâtiment ou la connexion de mise à la terre de la boîte de jonction.
 - e. Visser la plaque de fixation à la boîte de jonction en utilisant les vis de la boîte de jonction. Orienter les trous taraudés de la plaque de fixation de sorte qu'ils s'alignent avec les trous du pavillon pour le montage approprié (extrémité ou plafond).
4. Effectuer les connexions nécessaires, notre système accepte une tension d'entrée de 120 à 347 VCA (voir Figure 5). Connecter les fils de couleur violet (120 à 347 VCA) et blanc (neutre) au service du bâtiment. Ranger l'excès de fils dans la boîte de jonction.
 5. Pour les unités C.C. à distance, connecter le fil rouge au positif de l'alimentation C.C. et le fil bleu au négatif (6 à 24 VCC).
 6. Fixer le groupe pavillon-enseigne au croisillon à l'aide des vis cal. 8-32 x 1-1/2 po fournies.
 7. Lorsque l'appareil est prêt à recevoir le C.A., brancher le connecteur de la batterie sur la carte de circuit imprimé. Connecter la batterie et l'alimenter en C.A. dans les six heures qui suivent.
 8. Choisir le panneau pictogramme adéquat. Glisser le panneau transparent en premier, puis utiliser le panneau pictogramme et le glisser derrière le panneau transparent. Glisser le diffuseur opale derrière le panneau pictogramme.
 9. Remettre la plaque arrière en place si enlevée. Remettre la plaque d'extrémité.
 10. Rétablir le courant C.A.

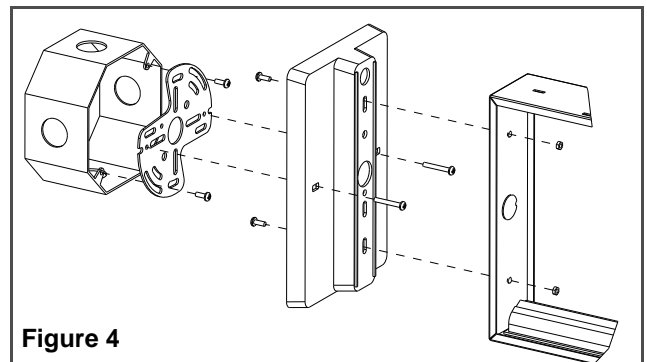


Figure 4

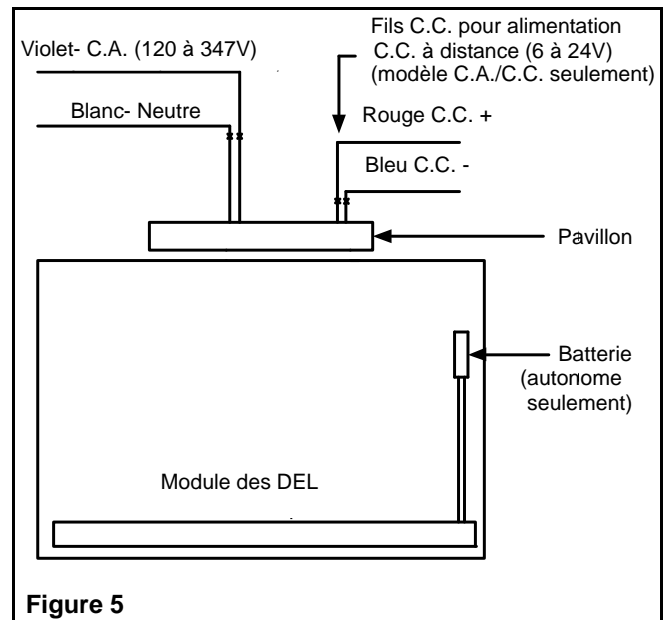


Figure 5

Modèles C.A./C.C.

Se rapporter au câblage C.A. ou C.C. de la figure 5.

Pour la portion C.C. Enfiler le fil rouge (+) à la tension d'entrée C.C. positive et le fil bleu (-) à la tension d'entrée C.C. négative.

Test (modèle auto-alimenté)

Appuyer sur l'interrupteur d'essai. Le module à DEL sera allumé. Relâcher l'interrupteur, les modules à DEL vont diminuer d'intensité et la lampe témoin s'allumera. Si le témoin est pâle ou ne s'allume pas lors de l'essai, laisser le courant d'alimentation branché pour au moins 15 minutes et essayer de nouveau. Si le témoin paraît toujours incorrect, contacter le service de l'édifice ou le manufacturier.

Entretien

Aucun entretien requis. Cet appareil doit être vérifié mensuellement en accord avec le code du bâtiment. Si l'alimentation C.A. doit être débranchée pendant plus de 2 mois, l'accumulateur doit aussi être débranché (modèle auto-alimenté seulement).