

# Luminaire de secours en acier normalement éteint

**AVERTISSEMENT:**  
**Risque de choc électrique.**  
**Débrancher l'alimentation avant l'installation.**

## MESURE DE PROTECTION IMPORTANTES

Toujours observer les précautions de sécurité élémentaires pour utiliser un équipement électrique, y compris les suivantes:

## LIRE ATTENTIVEMENT ET OBSERVER TOUTES LES CONSIGNES DE SÉCURITÉ

1. Tout entretien doit être effectué par un personnel d'entretien qualifié.
2. Tous les fils inutilisés doivent être protégés adéquatement pour empêcher un court-circuit.
3. Ne pas utiliser à l'extérieur.
4. Éviter tout contact de l'alimentation électrique avec les surfaces chaudes.
5. Ne pas installer près d'une source de chaleur.
6. L'équipement doit être installé dans un emplacement où il ne sera pas facilement accessible au personnel non autorisé.
7. L'utilisation de tout équipement auxiliaire non recommandé par le fabricant risque d'entraîner une condition non sécuritaire et annuler la garantie.
8. Ne pas utiliser cette unité à d'autres fins que l'usage prévu.
9. L'unité doit exclusivement être installée conformément à la configuration décrite dans ce guide d'instructions.

**i Important:** Hauteur d'installation maximale : voir les tableaux, page 2.

**! MISE EN GARDE:** NE PAS REGARDER DIRECTEMENT DANS LE LIMINAIRE ILLUMINÉ.

## CONSERVER CES INSTRUCTIONS

### Instructions d'installation

1. Couper l'alimentation en CA non commuté.
2. Faites passer le circuit CA non commuté de tension nominale dans la boîte de jonction et laissez une longueur de fil de 6".
3. Retirer la couverture avant et mettez la vis de côté.

### Montage mural

- a. Placez le boîtier, face arrière vers le bas, sur une surface plane. À l'aide d'un tournevis plat, enlevez la grande défonçable et des débouchures correspondant à une boîte de jonction standard. (Voir fig. 1)  
Remarque : Pour faciliter le retrait des défonçable, utilisez un rouleau de ruban adhésif ou tout autre dispositif pour surélever le boîtier.
- b. Insérer la bague à travers la grande découpe.
- c. Faites passer les fils de CA par la douille installée dans le boîtier.
- d. Monter le boîtier sur la boîte de jonction.
- e. Pour connecter l'alimentation en CA : voir "Connexions électriques".

### Canopy - Montage au plafond ou en extrémité (Figure 2 & 3)

- a. Déterminer l'emplacement souhaité du luminaire. Reportez-vous à la page 2 pour connaître la hauteur d'installation maximale.
- b. Fixer la plaque de fixation à la boîte de jonction à l'aide des vis de la boîte de jonction.
- c. Retirez trois découpes sur le dessus ou sur le côté en fonction de votre orientation d'installation.
- d. Insérer la bague à travers la grande découpe.

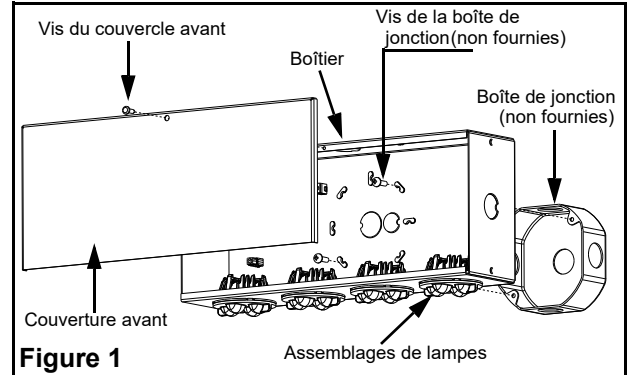


Figure 1

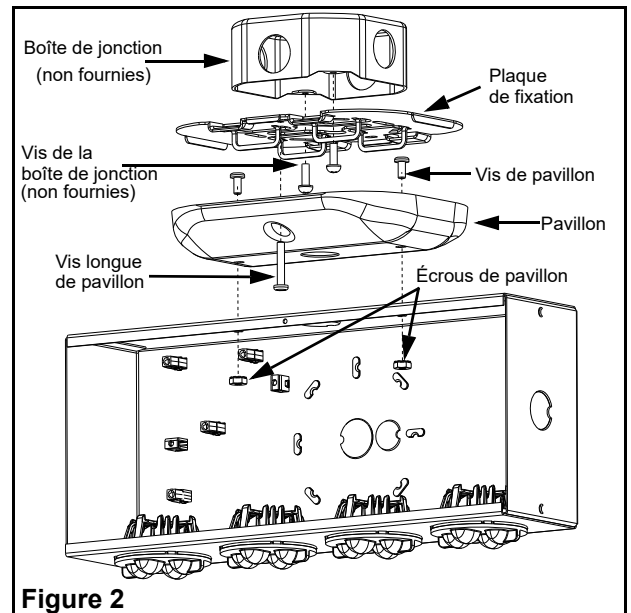


Figure 2

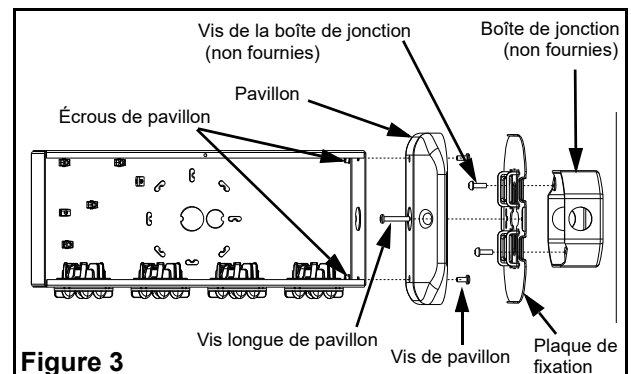


Figure 3

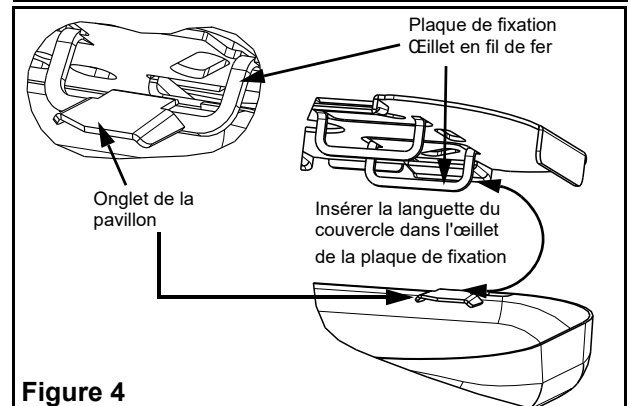


Figure 4

- e. A l'aide des vis et des écrous fournis, fixez pavillon au boîtier. (Voir fig. 2 et 3)
- f. Accrocher l'ensemble pavillon-boîtier à l'aide des languettes de la voilure et des œillets de fil de fer de la plaque de fixation. (Voir fig. 4)
- g. Faites passer les fils de CA par la douille installée dans le boîtier.
- h. Pour connecter l'alimentation en CA : voir "Connexions électriques".


**Connexions électriques**

1. Effectuez les connexions appropriées : le système peut accepter des tensions d'entrée de 120 VCA à 277 VCA. Connectez le fil noir à 120 VCA ou 277 VCA et le fil blanc (commun) à l'utilitaire du bâtiment. Connecter le fil vert à la terre. (Voir fig. 5)
2. Aligner la languette de pavillon sur l'empreinte de la plaque de fixation et la faire glisser jusqu'à sa position finale. (Voir fig. 6)
3. Fixer l'ensemble pavillon-boîtier à la plaque de fixation à l'aide de la vis longue de pavillon.
4. Remettre le couvercle de l'appareil en place et le visser.
5. Orientez les lampes dans un sens ou dans l'autre pour diriger le faisceau vers la voie d'évacuation. Les lampes peuvent pivoter sur 355 degrés. (Voir fig. 7)
6. Alimenter la CA.

**Option de kit de montage suspendu : voir la feuille d'instructions d'installation 750.2293 fournie avec le kit.**

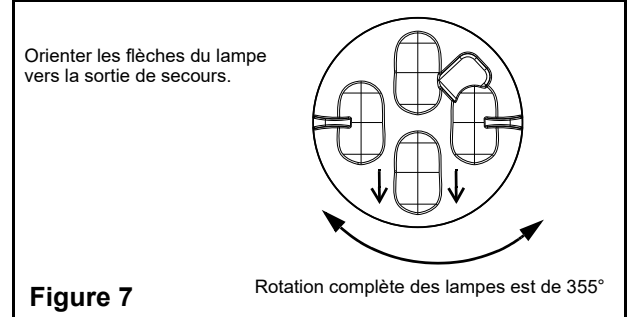
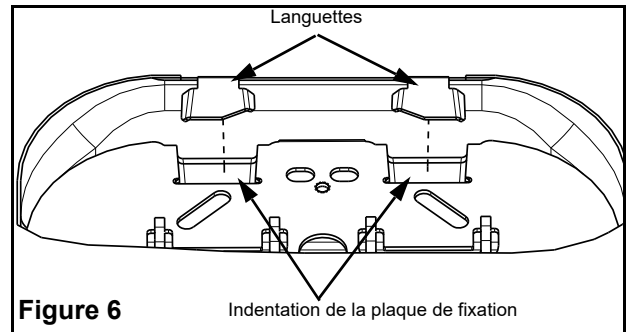
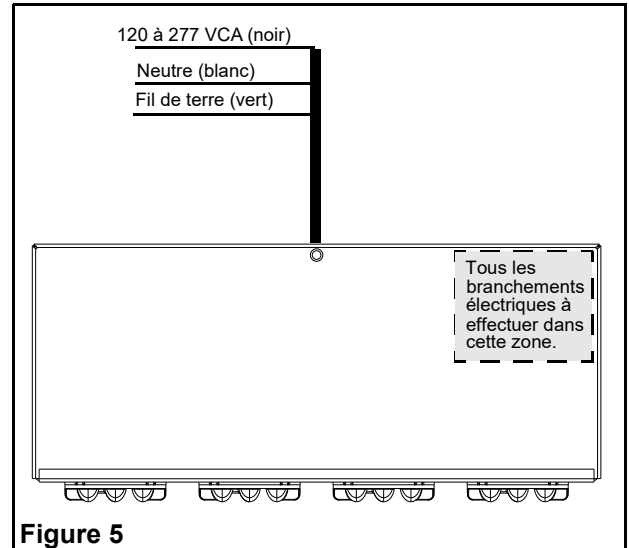
**Tests manuels**

L'unité doit être testée conformément à la sécurité des personnes et aux codes locaux.



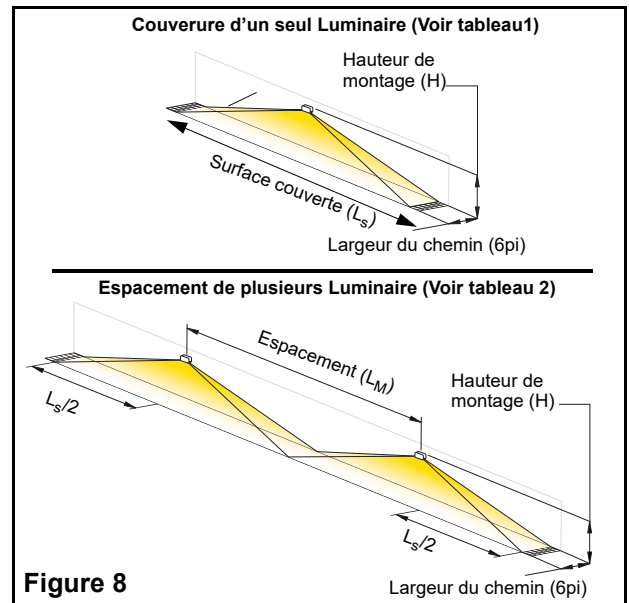
**Important:** Températures de fonctionnement :  
 Modèles à 2 et 3 lampes : -40 °C à 40 °C (-40 °F à 104 °F).  
 Modèles à 4 lampes : -40 °C à 50 °C (-40 °F à 122 °F). Les températures de fonctionnement en dehors des limites annuleront la garantie.

**Garantie:** Voir (<https://www.tnb.ca.abb.com/fr/produits/eclairage-de-secours/>).



**Tableau 1: Couverture d'un seul luminaire (L<sub>S</sub>) (fig. 8)**

Height (H) Pieds [Mètres]	2 lampes Luminaire		4 lampes Luminaire	
	Centre de l'allée	Montage mural	Centre de l'allée	Montage mural
20 [6.1]	74pi [22.6m]	67pi [20.4m]	78pi [23.8m]	28pi [8.5m]
30 [9.1]	118pi [36m]	102pi [31.1m]	114pi [34.7m]	110pi [33.5m]
40 [12.2]	96pi [29.3m]	56pi [17.1m]	168pi [51.2m]	164pi [50.0m]
50 [15.2]	-	-	182pi [55.5m]	168pi [51.2m]
60 [18.3]	-	-	132pi [40.2m]	116pi [35.4m]
70 [21.3]	-	-	60pi [18.3m]	34pi [10.4m]



**Tableau 2: Espacement de plusieurs luminaires par unité (L<sub>M</sub>) (fig. 8)**

Height (H) Pieds [Mètres]	2 lampes Luminaire		4 lampes Luminaire	
	Centre de l'allée	Montage mural	Centre de l'allée	Montage mural
20 [6.1]	82pi [25.0m]	74pi [22.6m]	82pi [25.0m]	70pi [21.3m]
30 [9.1]	118pi [36.0m]	110pi [33.5m]	118pi [36.0m]	118pi [36.0m]
40 [12.2]	108pi [32.9m]	94pi [28.7m]	190pi [57.9m]	190pi [57.9m]
50 [15.2]	88pi [26.8m]	78pi [23.8m]	188pi [57.3m]	172pi [52.4m]
60 [18.3]	62pi [18.9m]	50pi [15.2m]	160pi [48.8m]	148pi [45.1m]
70 [21.3]	-	-	132pi [40.2m]	128pi [39.0m]