



Série RPHR

Luminaire de sortie en acier normalement éteint
Conçu pour fonctionner avec les mini-onduleurs
Ready-Lite^{MD} en mode d'urgence

Boîtier

- Boîtier en acier de calibre 20, fini blanc ou noir d'usine
- Choix de 2, 3 ou 4 lampes à DEL intégrées

Installation

- Convient aux hauteurs de montage entre 6 m et 21 m (20 à 70 pi), doubler le nombre de lampes pour une meilleure couverture à des hauteurs plus élevées
- Montage mural universel, au plafond, en extrémité ou en suspension (trousses de suspension vendues séparément)
- Compatible avec la boîte de jonction standard de 4 po
- Entrée universelle à deux fils, à partir d'un mini-onduleur ou d'un autre système de secours, pour 120-277 V c.a. ou 347-480 V c.a., 50/60 Hz

Optique

- Optique fixe avancée avec une plage de rotation de 355° facilitant l'orientation des lampes
- 900 lumens par lampe DEL de 7 W
- La lentille asymétrique offre une uniformité inégalee avec un rapport min/max à partir de 1:11

Approbations

- Conforme aux normes UL924 et CSA 22.2 n° 141
- Homologué pour les emplacements secs et humides, pour une large gamme de températures :
- Modèles 02 et 03 : -40 °C à 50 °C (-40 °F à 122 °F)
- Modèle 04 : -40 °C à 40 °C (-40 °F à 104 °F)
- Veuillez visiter notre site Web à l'adresse : www.ready-lite.ca

Modèle de mini-onduleur

Vca	Modèle de luminaire	300W	600W	1000W	1440W
120 V	02	14	28	48	69
	03	9	19	33	47
	04	7	15	25	36
347 V	02	N/A	17	29	42
	03	N/A	13	23	33
	04	N/A	11	19	27

Nombre de luminaires basé sur 80% de la capacité nominale du mini-onduleur et l'application d'une correction de 0,9 FP à la consommation nominale du luminaire.



Caractéristiques électriques (luminaire)

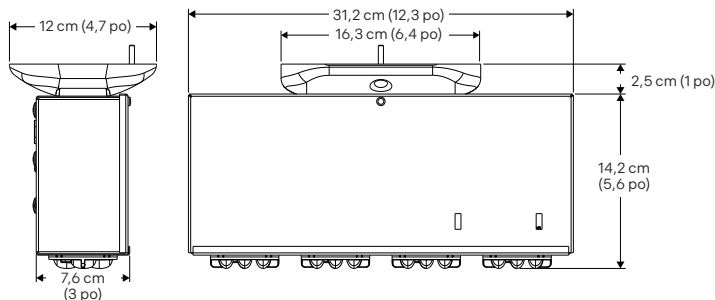
Modèle	V c.a.	Hz	A	W	F.P.
02	120-277	50/60	0,15-0,08	18	>0,9
03			0,2-0,1	23	
04			0,29-0,13	34	
02	347-480 ¹		0,07-0,06	20	
03			0,09-0,07	28	
04			0,12-0,09	36	

¹Un système de secours central est requis. Le mini-onduleur n'est disponible que pour 120Vca à 347Vca.

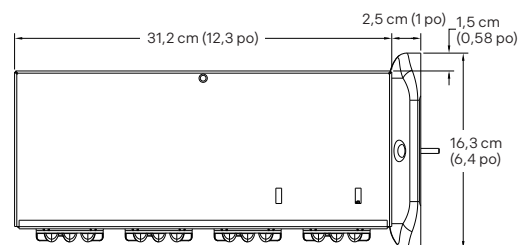
Dimensions

Les dimensions sont approximatives et peuvent être modifiées. Pour les dimensions de montage mural, utilisez les dimensions globales du boîtier et des lampes (à l'exception du pavillon).

Montage au plafond ou en suspension*



Montage en bout



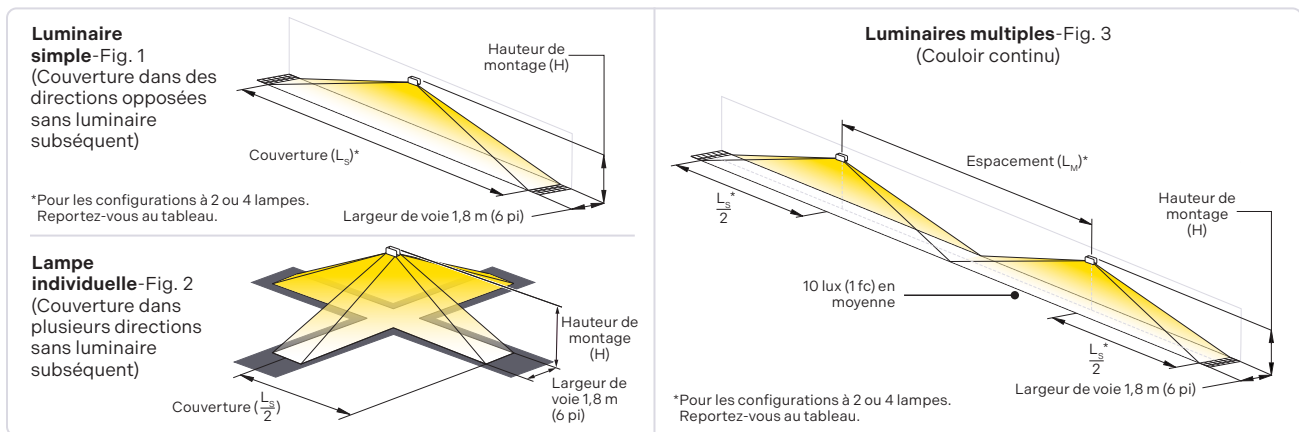
*L'installation du montage en suspension peut être réalisée sans utiliser le pavillon. Référez-vous aux fiches d'instructions pour plus de renseignements.

Couverture de la lampe avec des niveaux d'éclairage supérieurs selon les hauteurs de montage

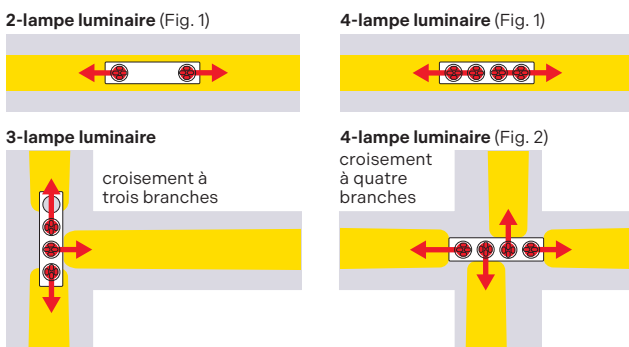
Fichiers IES disponibles pour plus de détails sur le rendement photométrique

L_s - Couverture d'un seul luminaire (m) ¹					L_M - Espacement de plusieurs luminaires (m) ¹				
H - Hauteur de montage (m)	Configuration à 2 lampes		Configuration à 4 lampes		H - Hauteur de montage (m)	Configuration à 2 lampes		Configuration à 4 lampes	
	Centre de l'allée	Montage mural	Centre de l'allée	Montage mural		Centre de l'allée	Montage mural	Centre de l'allée	Montage mural
6,1	22,6	20,4	-	-	6,1	25,0	22,6	-	-
9,1	36,0	31,1	-	-	9,1	36,0	33,5	-	-
12,2	29,3	17,1	51,2	50,0	12,2	32,9	28,7	57,9	57,9
15,2	-	-	55,5	51,2	15,2	26,8	23,8	57,3	52,4
18,3	-	-	40,2	35,4	18,3	18,9	15,2	48,8	45,1
21,3	-	-	18,3	10,4	21,3	-	-	40,2	39,0

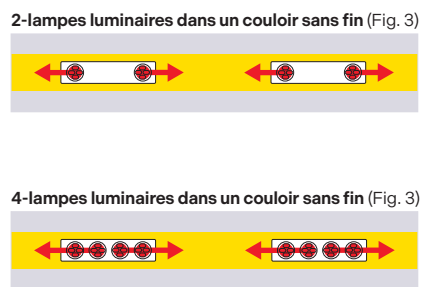
¹Respecte les exigences minimales du Code national du bâtiment (min. 1 lux, moyenne de 10 lux et rapport max/min de 40:1). Hauteur présumée du plafond de 21,3 m (70 pi) et réflectance du plafond, des murs et du plancher de 40-50-20.



Luminaire simple



Luminaires multiples



Accessoires (à commander séparément)

Série	Code produit
Ensemble de suspension blanc	P4R*W
Ensemble de suspension noir	P4R*B
Exemple : P4R12 W	*Spécifiez la longueur en incréments de 6 po (p. ex. : 6 po, 12 po, 24 po, etc.). Autres longueurs disponibles sur demande. Communiquez avec votre représentant commercial.

Comment commander

Série	Nombre de lampes	Couleur	Tension
RPHR= Luminaire d'éclairage de secours en acier	02= Deux lampes 03= Trois lampes 04= Quatre lampes	W= Blanc d'usine B= Noir	UN= 120 à 277 V c.a., 50/60 Hz UN2= 347 à 480 V c.a., 50/60 Hz

Exemple : RPHR02WUN