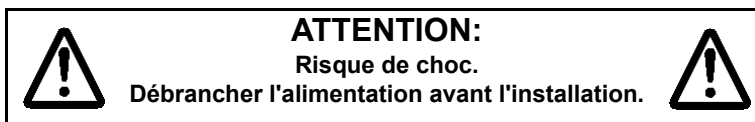


Enseigne pictogramme à éclairage périphérique HV

Modèles CA/CC et auto-alimentés



IMPORTANTES MESURES DE PROTECTION

Lors de l'utilisation de tout équipement électrique, toujours suivre des mesures de sécurité fondamentales, dont les mesures suivantes:

LIRE ET SUIVRE TOUTES LES CONSIGNES DE SÉCURITÉ

1. L'installation et l'entretien doivent être effectués par un personnel qualifié.
2. Boucher les fils inutilisés.
3. Ne pas utiliser à l'extérieur.
4. Éviter que les câbles d'alimentation entrent en contact avec une surface chaude.
5. Ne pas installer l'unité à proximité de dispositifs de chauffage au gaz ou électriques.
6. Faire attention lors de la manipulation des batteries.
7. L'équipement doit être monté à des endroits et à des hauteurs où il ne risque pas d'être manipulé par du personnel non autorisé.
8. Ne pas utiliser avec des accessoires non autorisés.
9. Ne pas utiliser pour un usage autre que celui prévu.
10. Les appareils doivent être installés conformément aux instructions du fabricant.

CONSERVER CES INSTRUCTIONS

IMPORTANT: Ne l'installez que si le contraste de couleur entre la légende du panneau et la finition du mur intérieur derrière le panneau est suffisant pour assurer une visibilité suffisante.

Pour les modèles AC/DC uniquement :
 Conçu pour fonctionner dans un environnement froid jusqu'à -30°C avec un contrôle de l'humidité et de la température.

Instructions d'installation

1. Couper l'alimentation CA.
2. Acheminer un circuit non-commuté CA de tension nominale dans la boîte de jonction et laisser une longueur de fil de (6 po).
3. Retirer les 2 vis inférieures (8) de la face avant du couvercle et les mettre de côté pour les réinstaller ultérieurement. (voir figure 1)
4. Détacher manuellement le couvercle (11) en soulevant le bas du couvercle et le retirer. Remarque: si le couvercle est difficile à soulever, utilisez un tournevis à tête plate pour faire délicatement levier sur le couvercle à l'endroit indiqué dans la figure 1.

Montage mural (voir figure 1)

- a. Fixez les fils d'alimentation en courant alternatif aux fils de rallonge fournis (suivez le câblage électrique de la figure 3).
- b. Faites passer les fils fournis par le trou central de la plaque de fixation et fixez la plaque de fixation à la boîte de jonction.
- c. Faites passer les fils fournis par le trou central de l'auvent et fixez l'auvent à la plaque de l'araignée à l'aide des vis fournies (5).
- d. A l'aide d'un tournevis, poussez le bouton vers l'intérieur du boîtier. Faites passer les fils fournis par le trou central et montez le boîtier sur l'auvent à l'aide des vis fournies (7).

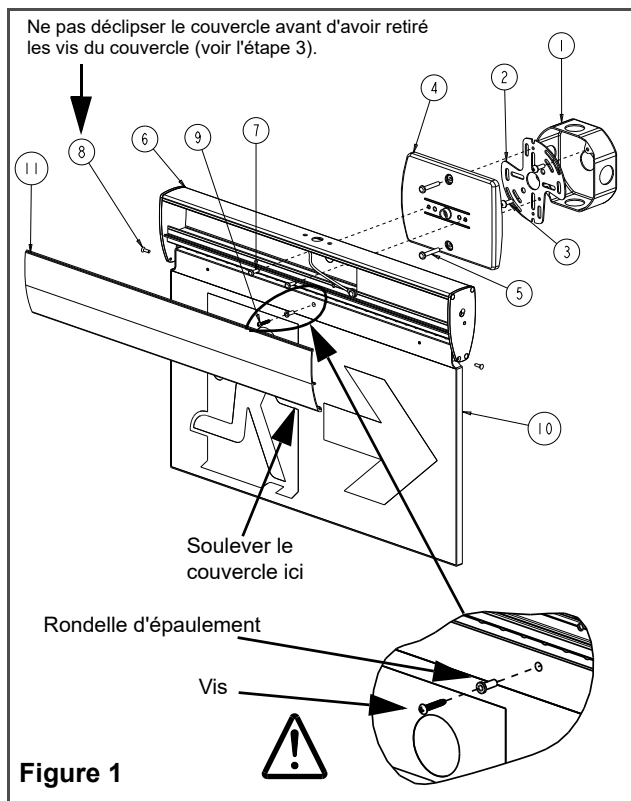


Figure 1

Liste des pièces

- | | |
|---|---|
| 1. Boîte de jonction (existante) | 8. Vis pour couvercle |
| 2. Plaque de fixation | 9. Vis centrale du panneau & rondelle épaulée |
| 3. Vis de la boîte de jonction (non fournies) | 10. Panneau pictogramme |
| 4. Auvent | 11. Couvercle |
| 5. Vis auvent - longues(2) | 12. Écrou à rondelle dentée |
| 6. Boîtier | 13. Bouchons (3) |
| 7. Vis auvent - courtes(2) | 14. Fils d'extension |

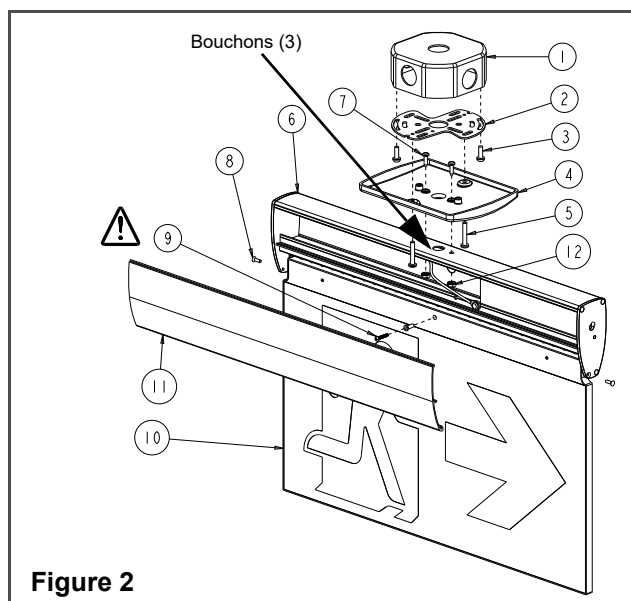
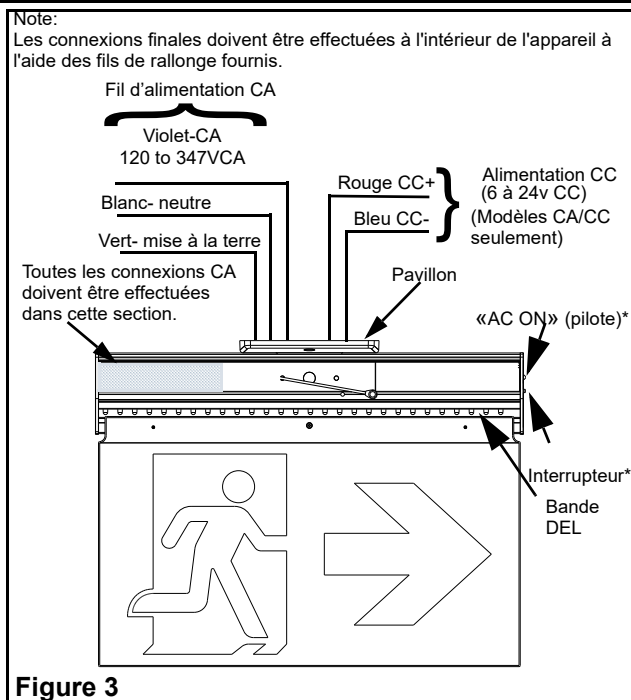


Figure 2

Montage au plafond (voir figure 2)

- a. Retirer les bouchons.
 - b. Fixer l'auvent au boîtier à l'aide des vis (7) et des contre-écrous fournis (12).
 - c. Fixez les fils d'alimentation en courant alternatif aux fils de rallonge fournis (suivez le câblage électrique de la figure 3).
 - d. Passer les fils d'alimentation par le trou au centre de la plaque de fixation.
 - e. Fixer la plaque de fixation à la boîte de jonction à l'aide des vis de la boîte de jonction (3).
 - f. Passer les fils d'alimentation par le trou central de l'auvent.
 - g. Fixer l'assemblage auvent/boîtier à la plaque de fixation à l'aide des vis fournies (5).
5. Connexions électriques (voir figure 3):
- a. Pour 120 à 347 VAC : Connectez les fils violet et blanc à l'installation électrique du bâtiment. Connecter le fil de terre vert à la terre de service ou à la connexion de terre dans la boîte de jonction.
 - b. Pour 6 à 24 VDC (modèles AC/DC uniquement) : connecter le fil rouge au positif de l'alimentation DC et le bleu au négatif.
6. Réinstaller le panneau en le plaçant sur les 2 goupilles.
Remarque: S'assurer que l'orientation du panneau est correcte avant de compléter l'étape 9.
7. Fixer le panneau au trou central du boîtier à l'aide de la vis et de la rondelle épaulée fournies.



AVERTISSEMENT:

RISQUE DE BLESSURES GRAVES.

La vis et la rondelle d'épaulement (point 9 dans les figures 1 et 2) doivent être installées pour fixer le panneau et éviter qu'il ne glisse lors de l'installation et de l'entretien. Le couvercle avant (11) doit être fixé à l'aide des vis (8) (voir étape 10) sauf pendant l'installation ou l'entretien.

8. Fixez le connecteur de la batterie à son connecteur homologue. (modèles autoalimentés uniquement)
Remarque: Alimentation en CA doit être rétablie dans les 6 heures.
9. Remettre le couvercle (11) en place en l'insérant dans la rainure de la charnière en haut du boîtier et en le poussant vers le bas jusqu'à ce qu'il s'enclenche. Fixer le couvercle à l'aide des vis de l'embout (8)
10. Reconnectez l'alimentation CA.

Pour les modèles auto-alimentés uniquement

Lorsque l'appareil est mis sous tension pour la première fois ou lors du chargement de la batterie:

- Le voyant pilote vert clignote lentement (une fois à toutes les 4 secondes).
- Lorsque la batterie est complètement chargée, le voyant pilote vert est allumé en permanence.

Note: Attendre 24 heures avant de faire un test de décharge.

Test manuel (modèles auto-alimentés uniquement)

***Fonction utilisée sur les modèles AD uniquement:**

Appuyez sur le bouton de test comme indiqué dans le tableau ci-dessous pour un test manuel.

Action	Exécution	Durée	État du système	Description
Démarrer un test	Enfoncer une fois	N/A	Normal	Démarrer un test d'une minute
Arrêter un test	Enfoncer une fois	N/A	Test en cours	Arrêter un test
*Réinitialiser le calendrier des tests	Enfoncer et retenir	3s	Normal	Le prochain test est repoussé de 8h
Réinitialisation	Enfoncer et retenir	10s	Normal	Réinitialisation

Test annuel manuel (modèles auto-alimentés uniquement):

Débrancher l'alimentation en CA. L'appareil reste allumé pendant 120 minutes. Une fois le test terminé, reconnectez l'alimentation en secteur.

Test automatique:

Lors de la première mise sous tension, l'appareil effectue un test d'autodiagnostic pour vérifier que la batterie, la carte de chargeur et les DEL fonctionnent correctement.

Une fois le premier test terminée, un autodiagnostic automatique sera effectué comme suit:

- a. 1 minute d'auto-test tous les mois
- b. Auto-test de 120 minutes une fois par an

Diagnostic automatique:

Si aucun défaut n'est détecté, l'indicateur LED est vert fixe. Si un défaut est détecté, vérifiez l'indicateur LED tricolore et le tableau de description de l'état pour le massage de défaut.

Description de l'état: *statut utilisé pour les modèles AD uniquement

Couleur	État	Message
○	Aucun	Alimentation CA coupée
●	*Rouge-constant	Déconnexion de la batterie
●	*Rouge-Clignote lent 1X	Défaillance de la batterie
●	*Rouge-Clignote lent 2X	Défaillances du chargeur
●	*Rouge-Clignote lent 4X	Défaillance de la bande LED
●	*Jaune-Clignote lent 1X	Batterie faible mais en charge
●	VERT-constant	En fonction ou batterie pleine charge
●	VERT-Clignote lent Continu	Batterie en charge
●	VERT-Clignote vite Continu	En cours de test

Entretien

Aucun entretien requis. Cet appareil doit être vérifié mensuellement en accord avec le code du bâtiment. Si l'alimentation CA doit être débranchée pendant plus de 2 mois, l'accumulateur doit aussi être débranché (modèle auto-alimenté seulement).

Garantie: Voir <https://tnb.ca.abb.com/fr/marques/ready-lite> dans la section d'information technique.

Aluminum Edge-Lit HV Pictogram Sign

AC/DC and Self-powered Models

WARNING:
Risk of Shock.
Disconnect Power before Installation.

IMPORTANT SAFEGUARDS

When using electrical equipment, basic safety precautions should always be followed including the following:

READ AND FOLLOW ALL SAFETY INSTRUCTIONS

1. Installation and service should be performed by qualified service personnel.
2. Cap unused wires.
3. Do not use outdoors.
4. Do not let power supply cords touch hot surfaces.
5. Do not mount near gas or electric heaters.
6. Use caution when handling batteries.
7. Equipment should be mounted in locations and at heights where it is not subject to tampering by unauthorized personnel.
8. Do not use with unauthorized accessory equipment.
9. Do not use for other than intended use.
10. Units to be installed only as per manufacturer instructions.

SAVE THESE INSTRUCTIONS

IMPORTANT:

Only install where there is adequate colour contrast between the sign legend and the interior wall finish behind the sign, to provide for sufficient visibility.

For AC/DC models only:
Designed to operate in a cold temperature environment as low as -30°C with controlled humidity and temperature.

Installation Instructions

1. Turn off AC power.
2. Route AC circuit of rated voltage into junction box and leave 6" of wire length.
3. Remove the 2 bottom screws (8) from the cover front and set aside to reinstall later. (See Figure 1)
4. Manually unsnap cover (11) by lifting the bottom of the cover and remove. Note: if the cover is too difficult to lift, use a flat head screw-driver to gently pry the cover at the point indicated in Figure 1.

Wall Mount (See Figure 1)

- a. Attach the AC supply leads to the extension wires supplied (follow the electrical wiring in Figure 3).
- b. Feed the supplied wires through the center hole of the spider plate and attach spider plate to the junction box.
- c. Feed the supplied wires through the center hole of the canopy and attach the canopy to the spider plate using the screws provided (5).
- d. Use a screwdriver to push the knock out towards the inside of the housing. Feed the supplied wires through the center hole and mount the housing to the canopy with the screws provided (7).

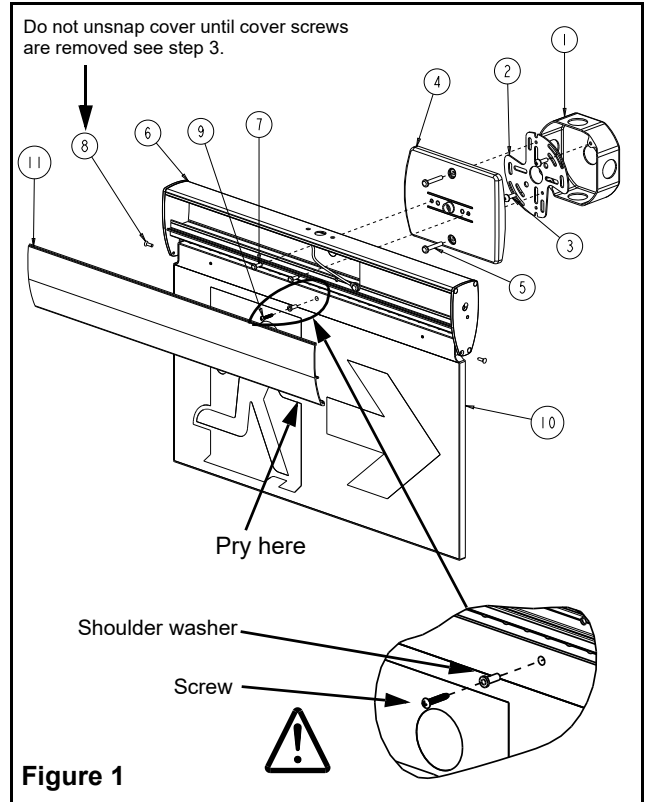


Figure 1

Parts List

- | | |
|---------------------------------------|---|
| 1. Junction box (existing) | 8. End cap screws |
| 2. Spider Plate | 9. Panel center screw & shoulder washer |
| 3. Junction box screws (not supplied) | 10. Pictogram panel |
| 4. Canopy | 11. Cover |
| 5. Canopy screws - long(2) | 12. Lock Nuts |
| 6. Housing | 13. Plugs(3) |
| 7. Canopy screws - short(2) | 14. Extension wires |

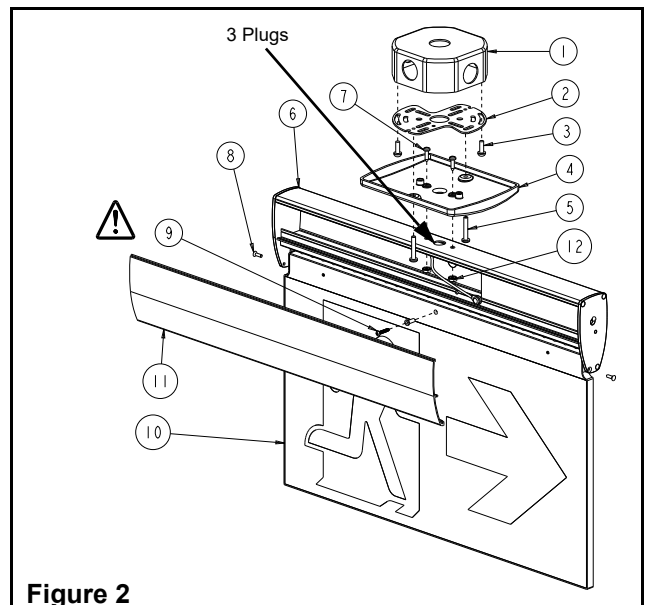
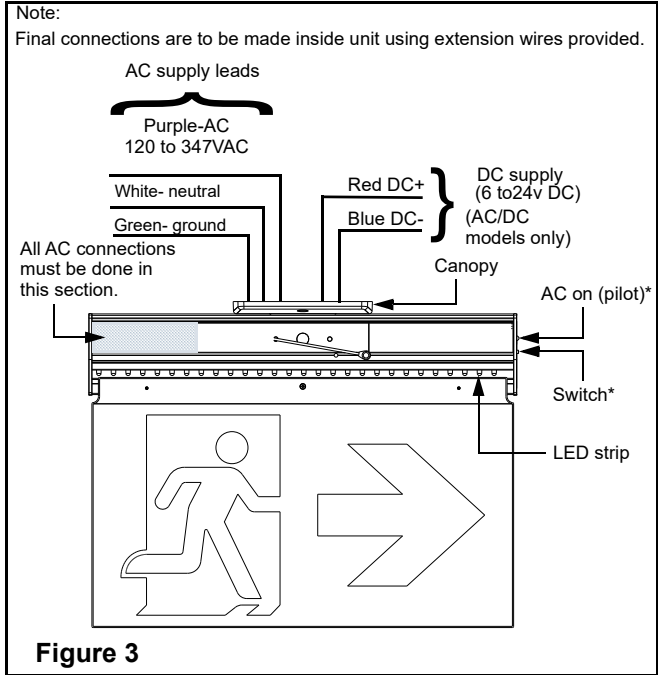


Figure 2

Ceiling mount (See Figure 2)

- a. Remove plugs.
 - b. Fasten the canopy to the housing using screws (7) and lock nuts provided (12).
 - c. Attach the AC supply leads to the extension wires supplied (follow the electrical wiring in Figure 3).
 - d. Route the supplied wires through the center hole of the spider plate.
 - e. Fasten the spider plate to the junction box using the junction box screws (3).
 - f. Feed wires into the unit through the center hole of canopy.
 - g. Fasten the canopy/housing assembly to the spider plate using the screws provided (5).
5. Electrical connections (see Figure. 3):
 - a. For 120 to 347 VAC: Connect the purple and white leads to the building utility. Connect green ground wire to service ground or ground connection in junction box.
 - b. For 6 to 24 VDC (AC/DC models only): connect red wire to positive of DC supply and blue to negative.
 6. Reinstall panel by placing on the 2 pins.
Note: Ensure panel orientation is correct before completing step 9.
 7. Attach panel to the center hole on housing using screw and shoulder washer provided.



⚠ RISK OF SERIOUS INJURY.

WARNING: Screw and shoulder washer (item 9 in Figures 1 & 2) must be installed to secure panel and prevent slippage during installation and maintenance. Front cover (11) must be secured using screws (8) (see step 10) except during installation or maintenance.

8. Attach battery connector to its mating connector. (self-powered models only)
Note: AC power must be initiated within 6 hours.
9. Replace cover (11) by inserting it into the hinge groove at the top of the housing and pushing down until it latches. Secure cover with end cap screws (8).
10. Reconnect the AC power.

For self-powered models only

When unit is energized for first time or when charging the battery:

- The Green Pilot light will flash slowly (once every 4 every seconds)
- When the battery is charged completely, the Green Pilot light will be ON steady

Note: Allow unit 24 hours to charge before initial duration testing.

Manual Testing (self-powered models only)

*Function used on AD models only

Press test button as shown in table below for manual testing.

Action	Pattern	Time/Hold	System State	Description
Start a Test	Press Once	N/A	Normal	Start a 1 min. test
Stop a Test	Press Once	N/A	In Test	Stop the Test
*Reset test calendar	Press and Hold	3s	Normal	Next test is pushed back 8 hours
Soft Restart	Press and Hold	10s	Normal	System Reboot

Manual annual test (self-powered non AD models only):

Disconnect the AC power. The unit will remain illuminated for 120 minutes. Once test is completed, reconnect AC power.

Automatic Testing:

When AC power is first initiated the unit will perform a self-diagnostic test to verify that the battery, charger board and LEDs are functioning properly.

Once first test is completed an automatic self-diagnostic will be performed as per the following:

- a. 1 minute self-test every month
- b. 120 minutes self-test once a year

Automatic Diagnostics:

If no faults are detected, the LED indicator will be steady green. If a fault is detected, check the tri-color LED indicator and the status description table for fault message.

Status Description: * status used for AD models only

Color	State	Message
○	Blank	AC OFF
●	*Red-Steady	Battery Disconnect
●	*Red-Flash slow 1X	Battery Failure
●	*Red-Flash slow 2X	Charger Failure
●	*Red-Flash slow 4X	LED Strip Failure
●	*Yellow-Flash slow 1X	Battery Low but Charging
●	Green-Steady	AC ON or Battery Fully Charged
●	Green- Flash slow Continuous	Battery Charging
●	Green- Flash fast Continuous	In Test

Maintenance

None required. Unit should be tested monthly in accordance with safety codes and local codes. If AC supply to the unit is to be disconnected for 2 months or more, the battery must be disconnected.

Warranty: Refer to <https://tnb.ca.abb.com/en/brands/ready-lite> in the Technical Information section.