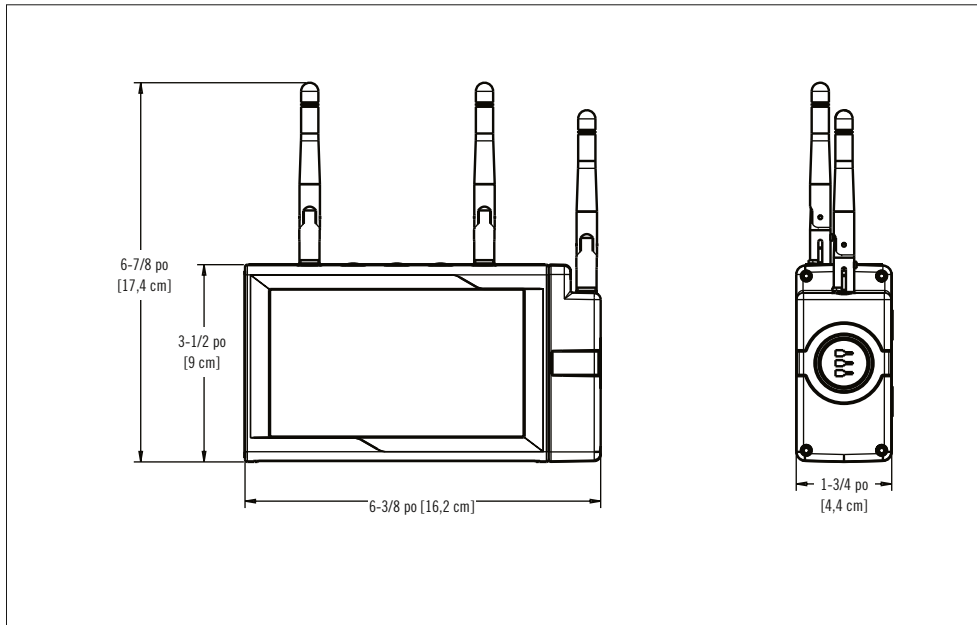




## DIMENSIONS

Les dimensions sont approximatives et modifiables.



## Nexus<sup>MD</sup>Pro Passerelle

### CARACTÉRISTIQUES

- La passerelle IdO est conçue pour procurer la connectivité Bluetooth<sup>MD</sup> MESH.
- La connexion de la passerelle aux routeurs WiFi peut être câblée ou sans fil.
- Une passerelle est nécessaire par structure de bâtiment dans Nexus<sup>MD</sup>Pro<sup>1</sup>.
- Chaque passerelle communique avec un maximum de 200 appareils.
- Axée sur la polyvalence, elle permet les connexions WiFi sur bandes de fréquences de 2,4 GHz ou 5 GHz.
- Fournie avec une sortie de 24 Vcc.
- Convient pour installation à l'intérieur dans un endroit sûr de 0 °C à 40 °C (32 °F à 104 °F).
- Conforme à la directive RoHS.
- La passerelle est fournie avec un rail DIN qui peut servir à une installation au mur.
- Modèle de série couvert d'une garantie de (5) ans.

Détails de la garantie accessibles à :  
<http://tnb.ca/fr/marques/ready-lite/>

<sup>1</sup>Notez que plusieurs passerelles peuvent être physiquement installées dans un bâtiment, supportant jusqu'à 200 appareils chacune ; cependant, dans l'application Nexus<sup>MD</sup>Pro, les passerelles doivent être configurées dans des structures numériques distinctes (par exemple, si deux passerelles sont installées dans le « Bâtiment principal », les passerelles peuvent être configurées dans l'application Nexus<sup>MD</sup>Pro comme « Bâtiment principal 1 » et « Bâtiment principal 2 »).

## POIDS

NUMÉRO DE CATALOGUE	POIDS
NEXP-GATEWAY-RL	1 lb

## CONSOMMATION D'ÉNERGIE

NUMÉRO DE CATALOGUE	CONSOMMATION D'ÉNERGIE
NEXP-GATEWAY-RL	4 W type, 15 W maximum

## INFORMATION POUR COMMANDER

NUMÉRO DE CATALOGUE	DESCRIPTION
NEXP-GATEWAY-RL	Passerelle IdO Nexus <sup>MD</sup> Pro