

nouveau produit



SÉRIE RRAUR

Appareil satellite architectural encastré

CARACTÉRISTIQUES

- Installation encastrée dans les plafonds en T suspendus et facile dans un plafond à panneaux de gypse, à l'aide de fixations à ressort
- Boîtier arrière métallique
- Boîtier approuvée pour les plafonds avec plénum ou isolés (contact avec isolant)
- Plaques de finition décoratives en thermoplastique : ronde et rectangulaire (les deux sont incluses), fini blanc
- Plaques de finition décoratives en thermoplastique, fini noir
- Entrée c.a. universelle bifilaire
- Modèle 120-277 VCA avec facteur de puissance élevé, compatible avec les systèmes centraux
- Dispositif optique fixe à distribution lumineuse optimisée pour une hauteur de plafond allant jusqu'à 3,7 m (12 pi)
- Distribution lumineuse carrée fixe pour les endroits avec plafond de jusqu'à 3,7 m (12 pi)
- Quatre sources lumineuses DEL à haute intensité et connexions redondantes; TCP de 5 000 K
- Approuvée NSF, pour exposition aux éclaboussures, zones non alimentaires
- Certifié cUL à la norme CSA 22.2 No 141
- Détails de la garantie à : www.ready-lite.ca

SPÉCIFICATIONS SUGGÉRÉES

Fournir et installer la **Série RRAUR** d'unités d'éclairage de secours encastrées par **Ready-Lite^{MD}**. La construction de l'unité comportera un boîtier métallique et une plaque de finition rectangulaire en thermoplastique de même qu'une garniture circulaire amovible, afin de permettre un choix au plan esthétique. Le dispositif optique consistera d'une lentille en polycarbonate résistant aux chocs et à distribution lumineuse fixe, optimisée pour une hauteur de plafond allant jusqu'à 3,7 m (12 pi). Le boîtier comportera un compartiment isolé pour les connexions électriques et un couvercle amovible avec débouchures pour l'entrée électrique. L'unité inclura une trousse de fixations pour installation dans un plafond en T suspendu.

Les lampes de secours fournies seront quatre DEL à haute intensité d'une durée de vie utile minimale de 36 000 heures, jusqu'à 70 % du flux lumineux initial (L70). Les DEL seront munies d'interconnexions redondantes : une panne éventuelle de l'une des DEL permettant aux autres de continuer à fonctionner.

L'unité sera certifiée cUL à la norme CSA 22.2 No 141.

L'unité sera le modèle **Ready-Lite^{MD}** : _____.

PERFORMANCE PHOTOMÉTRIQUE

La **Série RRAUR** procure une distribution lumineuse fixe, sa conception est optimisée pour une hauteur de plafond allant jusqu'à 3,7 m (12 pi). La **Série RRAUR** fournit un éclairage stable et optimal, facile à spécifier. Le long d'un corridor de bureau, la couverture s'étend de 18,9 m à 24,4 m (62 à 80 pi). L'option distribution lumineuse carrée fixe couvre une surface de 67,2 m² (729 pi²).

TABLEAU A : UNITÉ STANDARD CORRIDOR DE 1,83 M (6 PI) DE LARGE¹

HAUTEUR DE MONTAGE	ESPACEMENT CENTRE À CENTRE
2,4 m [8 pi]	18,9 m [62 pi]
2,7 m [9 pi]	20,7 m [68 pi]
3,1 m [10 pi]	24,4 m [80 pi]
3,7 m [12 pi]	22 m [72 pi]

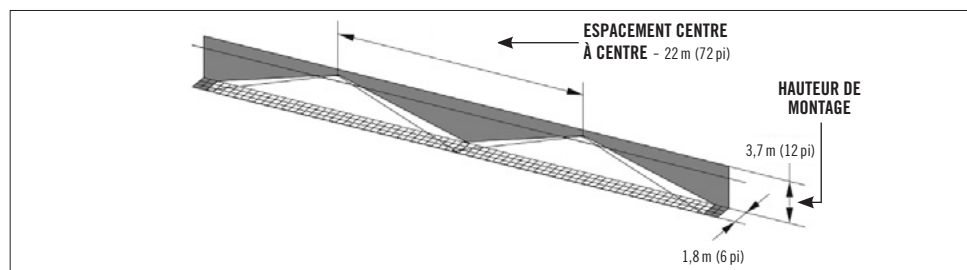
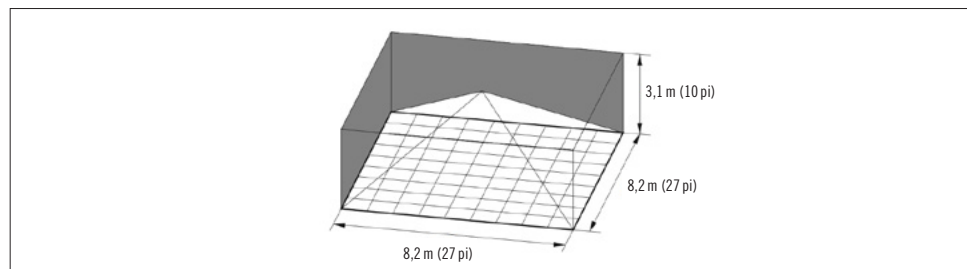


TABLEAU B : OPTION « DISTRIBUTION LUMINEUSE CARRÉE FIXE » – COUVERTURE D'UNE UNITÉ¹

HAUTEUR DE MONTAGE	DIMENSIONS DE LA PIÈCE	SURFACE DE LA PIÈCE
3,1 m [10 pi]	8,2 m x 8,2 m [27 pi x 27 pi]	67,2 m ² [729 pi ²]



¹Niveaux de réflectance types murs/plafond/plancher : 80/50/20

CARACTÉRISTIQUES ÉLECTRIQUES

MODÈLE	V	Hz	A	W	F. P.
AC	120-347 VCA	50/60	0,110-0,055	8,4-9,2	0,74-0,49
	120 VCC	N/A	0,065	8,2	N/A
AC2	120-277 VCA	50/60	0,06-0,035	7,3-9,2	≥0,9
DC	6-24 VCC	N/A	1,09-0,33	6,50-7,25	N/A

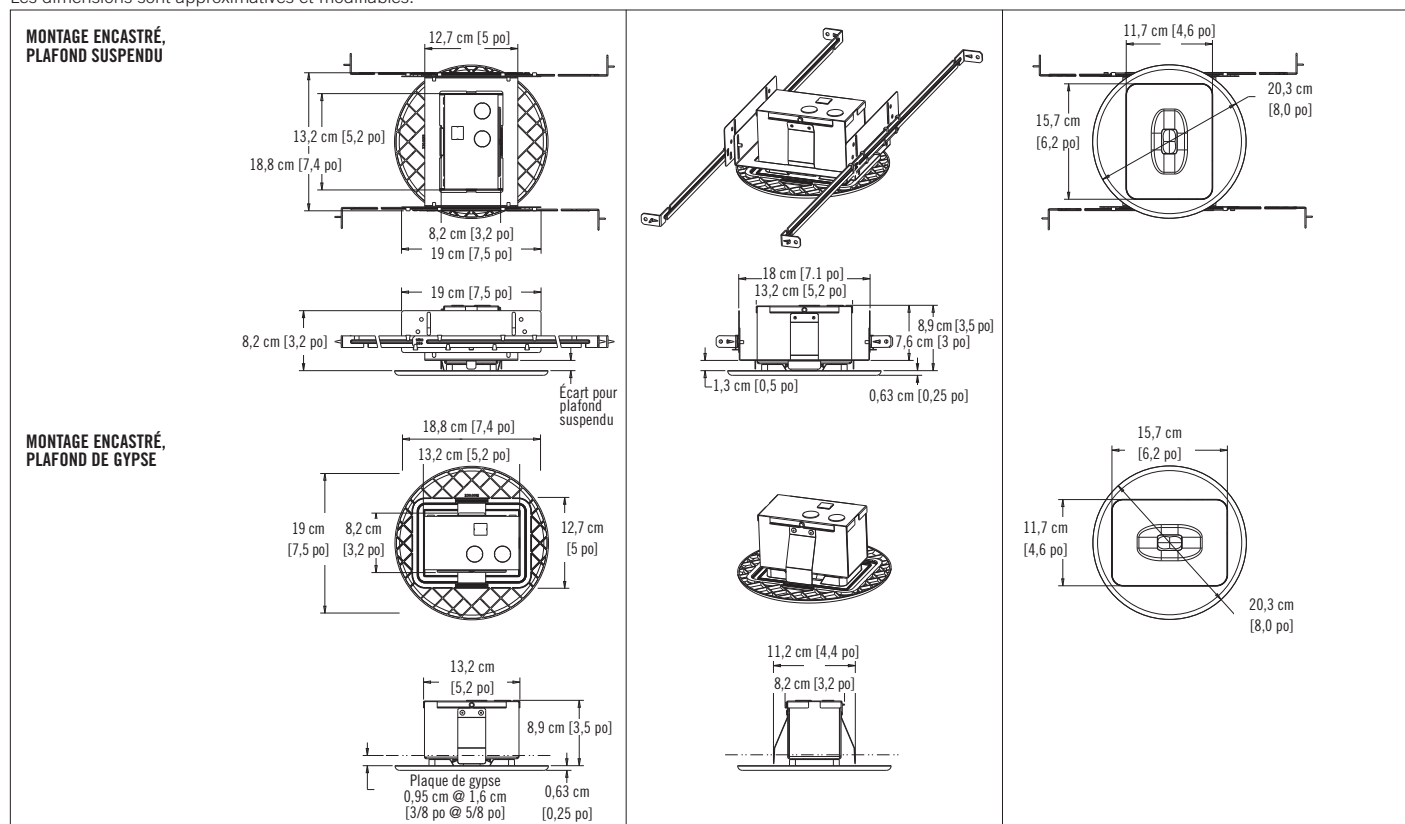


SÉRIE RRAUR

Appareil satellite architectural encastré

DIMENSIONS

Les dimensions sont approximatives et modifiables.



POUR COMMANDER

SÉRIE	COULEUR	TENSION	OPTIONS
RRAUR = appareil satellite architectural encastré	BK = noir WH = blanc du fabricant	AC2 = 120 à 277 V c.a., 50/60 Hz DC = 6 à 24 V c.c.	Vide = distribution lumineuse pour corridor P = approuvée pour plénum/plafond isolé ¹ SQ = distribution lumineuse carrée

EXEMPLE : RRAURWHDC