



SÉRIE RHZ

Haute-performance pour emplacements dangereux. Classe I, Division 2, Groupes A, B, C et D; Classe II, Division 2, Groupes F et G et Classe III

CARACTÉRISTIQUES

- Évalué selon CSA 22.2 No.141-15 et No.137-M1981 pour utilisation en emplacements dangereux: Classe I, Division 2, Groupes A,B,C et D; Classe II, Division 2, Groupes F et G et Classe III
- Niveau de protection NEMA-4X contre les liquides et la poussière portée par le vent
- Boîtier gris en fibre de verre muni de vis captives; quincaillerie en acier inoxydable
- Température ambiante élevée jusqu'à 50 °C (122 °F) et, en option, pour basses températures : de -40 °C à 50 °C (-40 °F à 122 °F)
- Batterie au plomb-calcium classée pour haute température
- Têtes d'éclairage de secours DEL d'une haute efficacité, supérieure à celle des lampes de 50 W halogène
- Conception novatrice des têtes : quatre DEL et à double pilote procurent l'éclairage même en cas de défaillance inattendue d'un des composants
- Taille compact: 0,46 pied cube
- Installation simple et facile sur les murs, les colonnes ou étreillon. Pour une installation à la verticale sur les colonnes, utiliser le support de montage no de cat. : PMK1-R (vendu séparément). * Voir notice au dessin d'installation ci-dessous.
- Commande d'essai infrarouge à distance fournie de série sur tous les modèles : permet de tester l'équipement sans devoir utiliser une échelle. Fonctionne jusqu'à 30 pi. La commande d'essai à distance est universelle et permet de tester toutes les unités sur le terrain.
- En option, fonctions autotest ou auto-diagnostic, en version audible et non audible
- En option, système de surveillance central Nexus^{MD}
- Garantie limitée d'un an
Pour accéder aux détails de la garantie, visiter : www.tnb.ca/fr/marques/ready-lite
- Autodiagnostic en option (charge spécifique requise)

COMMANDE DE TEST À DISTANCE



SPÉCIFICATION TYPE

Fournir et installer les unités à batterie **Série RHZ Ready-Lite^{MD}**. Le boîtier de l'unité devra être construit en fibre de verre moulé par compression et muni d'un couvercle chevauchant articulé. Le couvercle devra être pourvu d'un joint d'étanchéité en caoutchouc d'une largeur de 3/16 po et se fixer par deux vis captives en acier inoxydable. Le boîtier devra comporter des rebords latéraux dotés de trous de fixation pour faciliter l'installation au mur, ainsi que deux bouchons étanches à l'eau 1/2 po NPT pour accès au câblage et à un conduit vertical ou horizontal. Les têtes d'éclairage de secours devront être installées au bas du boîtier, le câble électrique passant à travers la rotule par des raccords étanches à l'eau. Les têtes devront être fabriquées en aluminium moulé et comporter une lentille carrée en polycarbonate transparent traité anti-UV. La lentille devra être scellée d'un joint d'étanchéité en caoutchouc et retenue par un cadre en aluminium et 6 (six) vis inviolables. Chaque tête devra inclure quatre (4) DELS et deux pilotes DEL indépendants avec connexions électriques, permettant l'éclairage même en cas d'une défaillance inattendue d'un composant. Chaque tête devra accepter une gamme de tensions d'entrée de 12 à 24 Vcc et une régulation constante de la puissance, procurant un éclairage stable lors des fluctuations de la tension de décharge de la batterie.

L'équipement devra comporter une entrée c.a. bi-tension : 120/347 Vca, 60 Hz, un module chargeur pourvu d'un microcontrôleur et d'un relais de transfert à semi-conducteurs. Le chargeur devra fournir les fonctions telles : détection de baisse de tension secteur, blocage de la batterie, débranchement de batterie à basse tension et protection contre les surintensités, les courts-circuits et les inversions de polarité du c.c.

L'option auto-diagnostic devra exécuter des tests automatiques d'une minute tous les 30 jours, 10 minutes chaque sixième mois et 30 minutes tous les 12 mois. En cas de détection d'une défaillance fonctionnelle, le témoin lumineux de l'équipement changera de couleur, passant du vert au rouge et signalera une alarme d'entretien par des codes de clignotement précis : débranchement de batterie ou lampe, défaillance de la batterie, défaillance du chargeur, défaillance d'une lampe. Une étiquette apposée près du témoin lumineux devra contenir la légende des codes de diagnostic. L'équipement de série devra inclure une commande de test à distance à infrarouge. L'équipement devra être classé NEMA-4X pour les applications de lavage au brouillard.

L'équipement sera certifiée cUL pour CSA C22.2, standard No. 141-15 et No.137-M1981 pour emplacements dangereux: Classe I, Division 2, Groupes A,B,C et D; Classe II, Division 2, Groupes F et G et Classe III .

L'unité devra être le modèle **Ready-Lite^{MD}** : _____ .

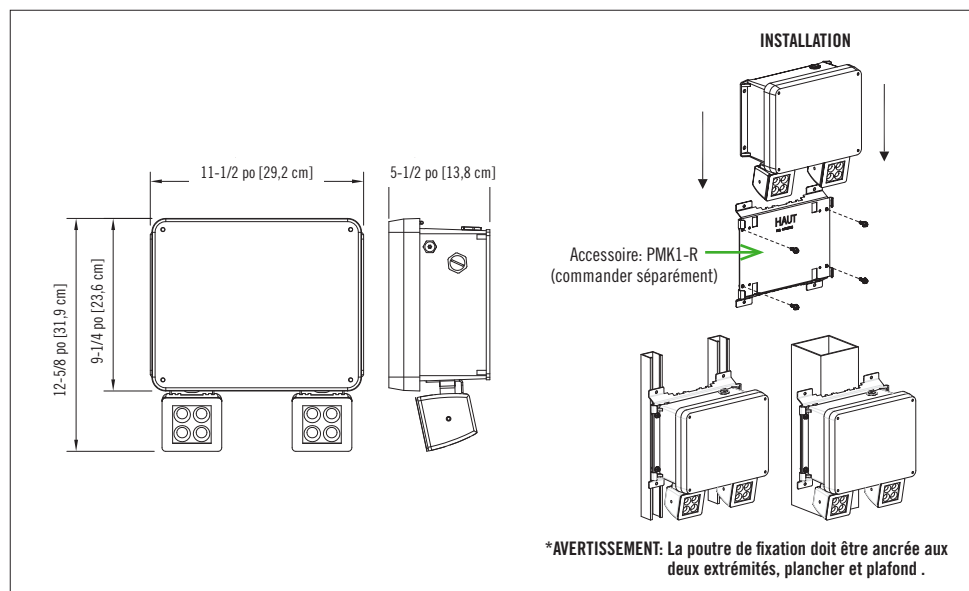
CONSOMMATION ÉLECTRIQUE ET VALEURS NOMINALES DE L'UNITÉ

| MODÈLE | SPÉCIFICATIONS C.A. | | | CAPACITÉ EN WATTS | | | | |
|----------|---------------------|---------|---------|-------------------|-----|-------|------------------|------------------|
| | 120 VCA | 277 VCA | 347 VCA | 30 MIN | 1 H | 1,5 H | 2 H ¹ | 4 H ¹ |
| 1275 | 0,20A | 0,10A | 0,07A | 75 | 40 | 30 | 24 | 15 |
| 24150 | 0,37A | 0,18A | 0,12A | 150 | 80 | 90 | 48 | 30 |
| 1275-CW | 0,40A | 0,25A | 0,15A | 75 | 40 | 30 | N/A ¹ | N/A ¹ |
| 24150-CW | 0,50A | 0,25A | 0,20A | 150 | 80 | 90 | N/A ¹ | N/A ¹ |

¹ Note: La durée nominale maximale de l'option pour basses températures est de 90 minutes seulement.

DIMENSIONS

Les dimensions sont approximatives et pourraient être modifiées.





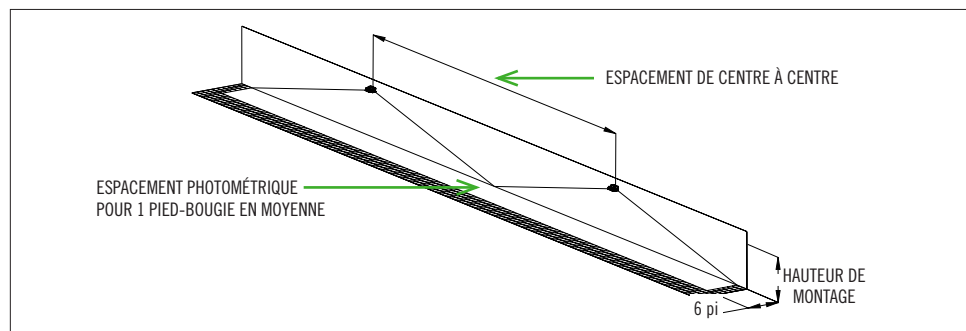
PERFORMANCE PHOTOMÉTRIQUE

Qu'elle soit installée à l'intérieur ou à l'extérieur, la **Série d'unités d'éclairage de secours DEL RHZ** procure un éclairage stable et uniforme du chemin d'évacuation pour une grande variété de hauteurs de montage.

| LAMPE DEL | PUISSANCE (W) | FLUX TOTAL (LM) | SURPASSE LES LAMPES À INCANDESCENCE |
|-----------|---------------|-----------------|-------------------------------------|
| L15 | 15 W | 1320 | Halogènes MR16-IR de 50 W |

Environnement industriel : équipement pour montage au mur, réflectances : 10/10/10 ; local de 200 pi x 200 pi x 30 pi, éclairage sur une largeur de 6 pi. Le niveau d'éclairage satisfait à toutes les exigences du CNB ; min. moyen de 1 pb et min 0,1 pb .

| HAUTEUR DE MONTAGE | ESPACEMENT DE CENTRE À CENTRE (PIEDS) | |
|--------------------|---------------------------------------|--|
| | LAMPE L15 / 15 W, 1 300 LM | |
| 10 pi | 140 | |
| 15 pi | 135 | |
| 20 pi | 130 | |
| 25 pi | 120 | |
| 30 pi | 110 | |



SÉRIE RHZ

Haute-performance pour emplacements dangereux. Classe I, Division 2, Groupes A, B, C et D; Classe II, Division 2, Groupes F et G Classe III

CLASSIFICATION POUR LES EMPLACEMENTS DANGEREUX

| TYPE DE TÊTES D'URGENCE | CLASSIFICATION | CODE DE TEMPÉRATURE | |
|-------------------------|---|---------------------|-----------|
| | | TA = 40°C | TA = 50°C |
| L15 | Classe I Division 2 Groupes A, B, C et D | T3C | T3A |
| | Classe II Division 2 Groupes F et G; Classe III | T5 | T5 |
| Aucune tête | Classe I Division 2 Groupes A, B, C et D | T4A | |
| | Classe II Division 2 Groupes F et G; Classe III | T6 | |

POUR COMMANDER

| SÉRIE | CAPACITÉ | NOMBRE DE TÊTES | TYPE DE LAMPE DEL | FONCTIONS | OPTIONS |
|--|--|---|-----------------------|--|--|
| RHZ = Emplacement dangereux Cl.I D2, Cl.II D2, Cl.III | 1275 = 12 V-75 W; 10°C à 50°C Amb (10°F à 122°F) 24150 = 24 V-150 W; 10°C à 50°C Amb (10°F à 122°F) | 0 = aucune tête 1 = une tête 2 = deux têtes | L15 = 12 V, 24 V-15 W | Vide = aucune option AD = auto-diagnostic, audible ¹ ADN = auto-diagnostic, non-audible ¹ NEXRF = interface pour le système Nexus ^{MD} sans fil ¹ | CW = Température froide, 120/347 V, -40°C à 50°C Amb (-40°F à 122°F) CW2 = Température froide 120/277 V, -40 à 50°C Amb (-40°F à 122°F) D3 = Délai temporisé (15 minutes) RF1 = Filtre d'interférence radio, 120 Vca RF3 = Filtre d'interférence radio, 347 Vca ² -2 = Alimentation, 120/277 Vca -15 = Alimentation, 120/208/220-240 Vca, 50/60 Hz ¹ |

¹ Charge de lampes minimale requise: 20% de la capacité de l'unité
Pour obtenir plus d'information sur Nexus, veuillez contacter votre représentant

¹ Appareils 12 V seule, pas disponible avec Nexus^{MD} et CW .
² Pas disponible avec l'option CW .

PMK1-R = Support pour montage universel (vendu séparément)

EXEMPLE : RHZ12752L15ADCWZ