



SÉRIE MINI-ONDULEUR

Équipement autonome interruptible

CARACTÉRISTIQUES

- Lampes compatibles : Incandescente, DEL, combinaisons des fluorescentes avec ballast, y compris les ballasts; de gradation de type TRIAC
- Composants : onduleur à forme d'onde sinusoïdale pure d'une haute efficacité
- Batterie au plomb-acide à régulation par soupape (VRLA) et chargeur à compensation thermique
- Construction : boîtier en acier calibre 18 dans le cas des unités de 300 W et 600 W et de calibre 14 pour les unités de 1000 W et 1440 W
- Éclairage de secours fourni à partir d'une source unique, pratique et fiable
- Tension d'entrée/de sortie : 120/120 V 60 Hz ou 347/347 V 60 Hz
- Protection de la sortie par fusible remplaçable
- La tension secteur permet le montage à distance des appareils d'éclairage de secours, jusqu'à 1 000 pieds
- Débranchement de batterie à basse tension
- Unité est fournie de série avec circuits électroniques de verrouillage et baisse de tension
- Respecte ou dépasse les exigences du NEC et du code de sécurité des personnes pour l'éclairage de secours
- Boîtier doté d'un fini de peinture en poudre, en blanc du fabricant
- **Peut accepter une charge à 80% de sa capacité lorsque le facteur de puissance de la charge est de 0,9 ou plus**
- Fonction auto-test non audible standard. Interface Nexus^{MD} disponible avec fonction améliorée de détection des pertes de puissance, jusqu'à un minimum de 10 %
- Commande de neutralisation du système de gradation 0-10 V standard .
- Rencontre ou dépasse les exigences de la norme CSA 141-15
- Communiquez avec votre représentant pour applications grande baie/ ampoule DEL après-marché

CARACTÉRISTIQUES ÉLECTRIQUES ET DIMENSIONS

| PUISSANCE NOMINALE | MAX. INPUT RATING | | ONDE SINUSOÏDALE | INSTALLATION | DIMENSIONS DU BOÎTIER | | | NBRE DE BATT. | POIDS | | POIDS SANS BATT. | |
|--------------------|-------------------|---------|------------------|--------------|-----------------------|--------|--------|---------------|--------|--------|------------------|-------|
| | 120 VCA | 347 VCA | | | W (po) | H (po) | D (po) | | 120 V | 347 V | 120 V | 347 V |
| 300 W | 3,10 | n/a | Pure | Au mur | 27 | 12,25 | 7,25 | 1 | 55 lb | n/a | 30 lb | n/a |
| 600 W | 6,00 | 2,30 | Pure | Au mur | 24 | 20,25 | 10,5 | 2 | 105 lb | 132 lb | 55 lb | 67 lb |
| 1 000 W | 11,60 | 3,60 | Pure | Au mur | 24 | 20,25 | 14,5 | 2 | 150 lb | 204 lb | 70 lb | 89 lb |
| 1 000 W/60 | 14,00 | n/a | Pure | Au mur | 24 | 40,75 | 14,5 | 4 | 320 lb | n/a | 198 lb | n/a |
| 1 440 W | 15,00 | 5,00 | Pure | Au mur | 24 | 20,25 | 14,5 | 2 | 190 lb | 264 lb | 75 lb | 99 lb |
| 1 440 W/60 | 17,60 | n/a | Pure | Au mur | 24 | 40,75 | 14,5 | 4 | 390 lb | n/a | 148 lb | n/a |

Le **Mini-onduleur** est un onduleur autonome produisant une forme d'onde sinusoïdale pure, répertorié cUL et conçu pour fournir l'alimentation aux appareils d'éclairage de secours spécialement désignés. En cas d'une perte de courant, il fournira l'alimentation à partir de la batterie.

Le **Mini-onduleur** est compatible avec les appareils d'éclairage à lampe incandescente, à DEL et fluorescente. Il activera automatiquement le fonctionnement des luminaires désignés, normalement allumés ou normalement éteints.

Le **Mini-onduleur** est idéal pour les applications qui exigent une source d'alimentation de secours pour les ensembles d'éclairage qui utilisent plusieurs types de lampes et de luminaires et il est offert pour le montage mural. Il est couvert d'une garantie d'un an et d'une garantie de neuf ans au prorata sur la batterie.

SPÉCIFICATION TYPE

L'éclairage de secours sera fourni par un équipement onduleur autonome conçu pour activer le fonctionnement des appareils d'éclairage désignés à lampe incandescente, fluorescente ou à DEL, à leur plein rendement lumineux pendant le cycle de décharge complet de 30 minutes en mode d'alimentation de secours. La sortie nominale du système sera de _____ W pendant 30 minutes et les connexions seront protégées par fusible. La tension nominale d'entrée/de sortie du système sera de _____ Vca.

L'onduleur pourra activer les appareils d'éclairage de secours du type normalement allumé, normalement éteint, commuté ou gradué (TRIAC), sans affecter le fonctionnement des lampes durant une panne de courant. Advenant une panne de courant, l'onduleur fournira 100 % de sa puissance de sortie à la tension nominale aux appareils d'éclairage de secours, peu importe la condition de commutation ou de gradation et fournira l'alimentation aux appareils d'éclairage de secours jusqu'à une distance de 1 000 pieds. Le boîtier sera fabriqué en acier de calibre 18 dans le cas des unités de 300 W et 600 W et de calibre 14 pour les unités de 1000 W et 1440 W doté d'une finition de peinture en poudre cuite au four, en blanc.

Les composants électroniques de l'unité de série comporteront une section onduleur autonome avec chargeur de batterie à taux variable et compensation thermique, fonction de verrouillage du c.a., débranchement de batterie à basse tension, fonction de protection contre les surcharges, les courts-circuits et les baisses de tension. L'unité utilisera une batterie au plomb-acide scellée d'une durée de vie calculée de 10 ans. Le système d'onduleur sera répertorié et étiqueté cUL. L'unité sera protégée d'une garantie d'un (1) an sur les composants électroniques et la batterie et d'une garantie de neuf (9) ans au prorata sur la batterie. L'unité respecte ou surpasse les exigences de la norme CSA 141-15.

SPÉCIFICATIONS

| |
|---|
| TEMPS DE TRANSFERT : 400 W-268 ms, 600 W-264 ms, 1000 W-540 ms, 1000 W/60-510 ms, 1440 W-510 ms, 1440 W/60-560 ms |
| RÉGULATION DE TENSION EN MODE DE SECOURS : +/- 3% |
| RÉGULATION DE FRÉQUENCE EN MODE DE SECOURS : 60 Hz +/- 1% |
| PLAGE DES FACTEURS DE PUISSANCE DE LA CHARGE : 0,9 capacitif à 0,9 inductif |
| TEMPÉRATURE DE FONCTIONNEMENT : 20° C TO 30° C (68° F TO 86° F) |

GARANTIE

Tous les produits d'onduleurs **Ready-Lite^{MD}** bénéficient d'une inspection de qualité à 100 % avant l'expédition afin d'assurer un fonctionnement adéquat et satisfaisant. Dans des conditions d'utilisation normales, les produits d'onduleurs **Ready-Lite^{MD}** procureront un service fiable, durant des années. Cette unité est appuyée d'une garantie complète d'un (1) an contre les défauts de fabrication et de matériaux et d'une garantie de neuf (9) ans au prorata sur la batterie.

Pour accéder aux détails de la garantie, visiter : www.tnb.ca/fr/marques/ready-lite

L'onduleur sera le modèle **Ready-Lite^{MD}** modèle : _____.



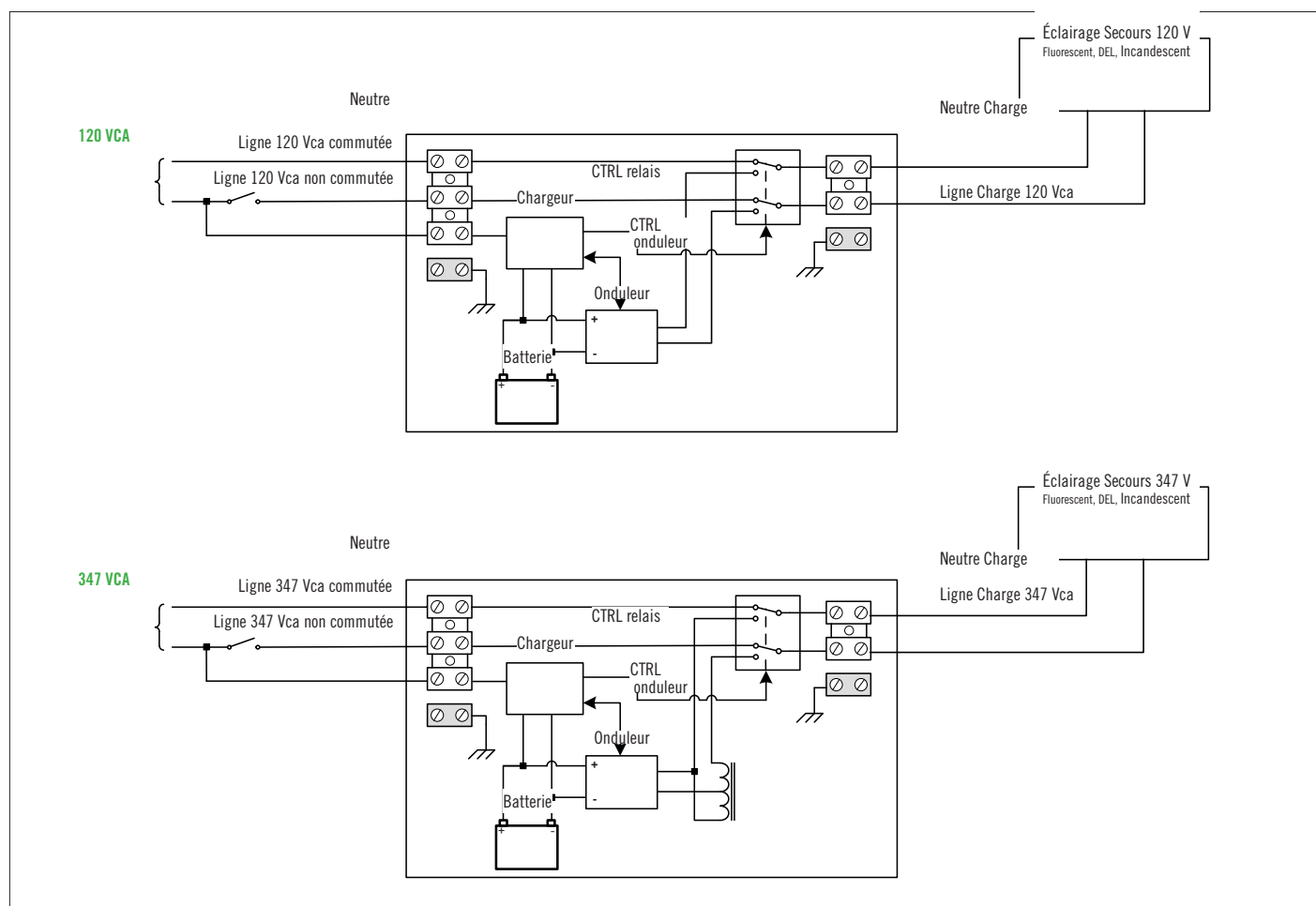
SÉRIE MINI-ONDULEUR

Équipement autonome interruptible

CONSOMMATION ET CARACTÉRISTIQUES ASSIGNÉES

| NUMÉRO DE MODÈLE | SPÉCIFICATIONS C.A. | | PUISSANCE DE SECOURS DISPONIBLE POUR LA CHARGE | | | | |
|------------------|---------------------|--------------|--|---------|---------|--------|-------|
| | | | 30 MIN | 1 H | 1 H 30 | 2 H | 4 H |
| RMI-300 | 120 Vca | 3,10 n/a | 300 W | 175 W | 125 W | 100 W | 50 W |
| RMI-600 | 120/347 Vca | 6,00/2,30 A | 600 W | 350 W | 250 W | 200 W | 100 W |
| RMI-1000 | | 11,60/3,60 A | 1 000 W | 585 W | 415 W | 330 W | 165 W |
| RMI-1000/60 | 120 Vca | 14,00 A | 1 000 W | 1 000 W | 1 000 W | 778 W | 473 W |
| RMI-1440 | 120/347 Vca | 15,00/5,00 A | 1 440 W | 842 W | 600 W | 480 W | 240 W |
| RMI-1440/60 | 120 Vca | 17,60 A | 1 440 W | 1 440 W | 1 440 W | 1136 W | 673 W |

SCHÉMA DE CÂBLAGE



INFORMATION POUR COMMANDER

| SÉRIE / CAPACITÉ (W) | TENSIONS D'ENTRÉE/SORTIE | CARACTÉRISTIQUE DE DIAGNOSTIQUE | OPTIONS |
|--|---|--|--|
| RMI-300 = 300 W RMI-600 = 600 W RMI-1000 = 1 000 W RMI-1000/60 = 1 000 W ¹ RMI-1440 = 1 440 W RMI-1440/60 = 1 440 W ¹ | -1 = 120/120 Vca, 60 Hz -3 = 347/347 Vca, 60 Hz ¹ | Vide = auto-diagnostique, non audible ¹ -AD = auto-diagnostique audible ¹ -NAD = auto-diagnostique / sans essai automatique -NEXP = interface du système NEXUS ^{MD} PRO IoT ² -NEXRF = interface du système NEXUS ^{MD} sans fil ² | -4 = Quatres circuits de sortie ¹ -D3 = temporisation (15 minutes) -LC = cordon électrique (120 V seulement) -SAC = contact avertisseur d'entretien -TL = cordon d'alimentation et fiche tournante de verrouillage (120 V seulement) |
| ¹ Disponible avec l'option "-4" seulement | ¹ Disponible avec 600 W, 1000 W et 1440 W seulement | ¹ Charge minimale requise : 10 % de la capacité de l'unité ² Consulter votre représentant des ventes | ¹ Disponible avec modèles 1000 W/60 et 1440 W/60 à 120 V seulement |

EXEMPLE: RMI-1440-1