

## Enseigne à pictogramme pour emplacements dangereux



### IMPORTANTES MESURES DE PROTECTION

Lors de l'utilisation de tout équipement électrique, toujours suivre des mesures de sécurité fondamentales, dont les mesures suivantes:

### LIRE ET SUIVRE TOUTES LES CONSIGNES DE SÉCURITÉ

1. Tout entretien doit être effectué par un personnel d'entretien qualifié.
2. S'assurer qu'il n'y a pas de condition dangereuse lors de l'installation ou de l'entretien de l'unité.
3. Couper le courant d'alimentation non-commuté C.A. avant et durant l'installation et l'entretien de l'unité.
4. Avant d'ouvrir l'unité, couper l'alimentation et attendre que l'unité soit déchargée et refroidir.
5. Ne pas installer dans un environnement où la classe de température indiqué sur l'unité dépasse la température d'allumage des gaz dangereux potentiellement présent.
6. Ne pas utiliser dans une température ambiante dépassant celle indiquée sur l'étiquette de l'unité.
7. S'assurer que l'unité est bien scellée lorsqu'elle est en opération.
8. Ne pas utiliser à l'extérieur.
9. Ne pas laisser les cordons d'alimentation entrer en contact avec des surfaces chaudes.
10. Ne pas monter à proximité de dispositifs de chauffage au gaz ou électriques.
11. Faire attention lors de la manipulation des batteries. Éviter la possibilité de court-circuit.
12. Monter l'équipement dans des endroits et à des hauteurs où celui-ci ne sera pas facilement soumis à des tentatives d'altération par un personnel non-autorisé.
13. L'utilisation d'équipement auxiliaire non recommandé par le fabricant risque d'entraîner une condition dangereuse.
14. Ne pas utiliser cet équipement pour un usage autre que celui prévu.
15. Unité pour installer seulement par configuration décrite dans ce manuel d'instruction.

### CONSERVER CES INSTRUCTIONS

#### Instructions d'installation

1. Couper le courant d'alimentation C.A.

##### Montage au plafond (Figure 1)

- a. Retirer le couvercle de l'emballage. Retirer le couvercle de la boîte de jonction, tout en conservant les vis de retenue.

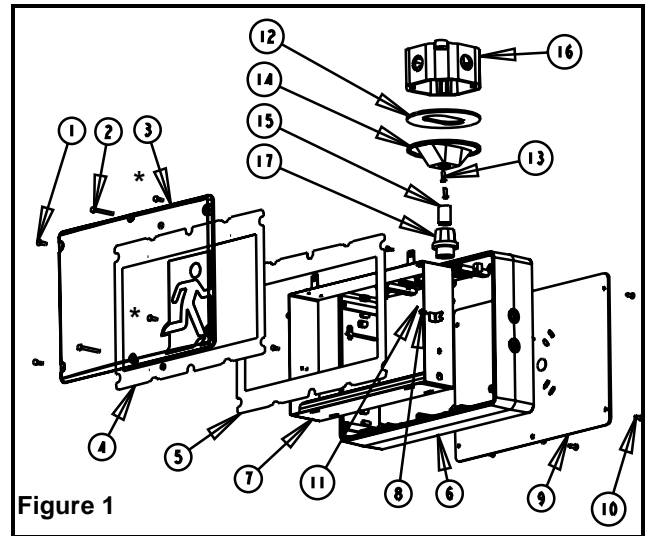


Figure 1

\*Note: Installez des joints toriques sur la vis entre la lentille et le cadre.

#### Liste des pièces

- |   |  |
|---|--|
| 1. Vis inviolables                        | 10. Vis inviolables de la plaque arrière |
| 2. Vis inviolables avec joints toriques   | 11. Écrou de blocage                     |
| 3. Lentille                               | 12. Rondelle d'étanchéité                |
| 4. Panneaux à pictogramme                 | 13. Vis de retenue du couvercle          |
| 5. Diffuseur opale                        | 14. Couvercle de la boîte de jonction    |
| 6. Cadre                                  | 15. Raccord fileté                       |
| 7. Module électrique                      | 16. Boîte de jonction                    |
| 8. Vis de montage de l'insertion du cadre | 17. Joint d'assemblage                   |
| 9. Plaque arrière (enseigne simple face)  |  |

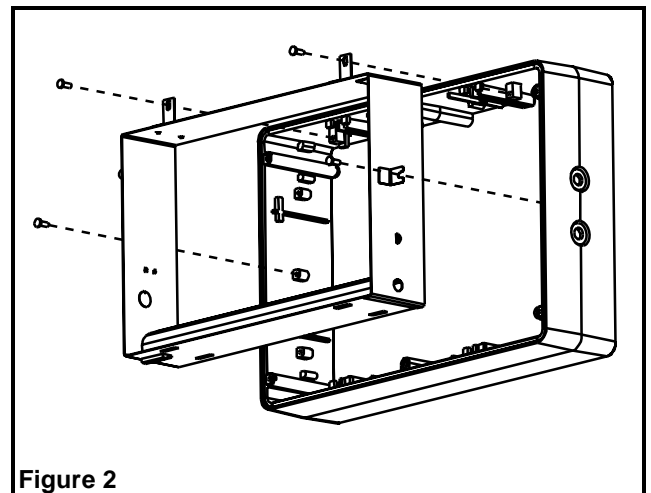


Figure 2

- b. Installer la boîte de jonction et passer les fils du circuit d'alimentation C.A. dans la boîte de jonction. Laisser 6 pouces de fils.
- c. Enlever la lentille, les deux panneaux à pictogramme et le diffuseur opale situés sur le devant de l'unité (utiliser l'embout de tournevis fourni pour enlever les vis inviolables)
- d. Pour accéder aux trous défonçables du cadre, retirer les 4 vis retenant le module électronique au cadre afin de les séparer (voir Figure 2).
- e. S'assurer que la vis de retenue est accessible (voir Figure 1, pièce n° 13). Utiliser les vis de la boîte de jonction pour fixer le couvercle à la boîte de jonction.
- f. Défoncer le trou situé sur le dessus du cadre. Il est important de défoncer le trou de gauche. Ce trou servira au montage (voir Figure 1). Soutenir le cadre à l'aide de deux blocs de bois espacés à un pouce maximum. Enlever le trou défonçable en frappant d'un coup sec à l'aide d'un marteau et d'un tournevis. Enlever toute bavure dans les trous afin de permettre un bon contact avec le raccord fileté.
- g. Fileter le raccord fileté (15) dans le cadre.
- h. Fixer le couvercle au cadre à l'aide du raccord fileté.
- i. Assembler le module électronique à l'intérieur du cadre.

### Montage mural (modèle simple face seulement)

- a. Retirer le couvercle de l'emballage. Retirer le couvercle de la boîte de jonction installer le moyeu sur le couvercle tout en conservant les vis de retenue.
  - b. Retirer la plaque arrière (9) de l'emballage. Choisir les trous défonçables appropriés au montage à une boîte de jonction (voir Figure 3).
  - c. Soutenir la région autour des trous défonçables à l'aide de deux blocs de bois. Frapper les trous défonçables d'un coup sec à l'aide d'un marteau et d'un tournevis.
  - d. Assembler la plaque arrière sur le cadre à l'aide des 6 vis inviolables (utiliser l'embout de tournevis fourni).
2. **Connexions électriques:** Connecter le transformateur, à l'intérieur du boîtier, puis l'autre extrémité à la ligne C.A. dans la boîte de jonction. Connecter le conducteur blanc au neutre et le conducteur violet à la C.A. (entrée universelle 110 à 347 VCA) (voir Figure 4). Connecter le fil de mise à la terre (fil vert) à la boîte de jonction.  
**Option :** Pour les modèles C.A. utilisés avec l'alimentation C.C. à distance: Une extrémité sera connectée aux conducteurs de la barrette à DEL, à l'intérieur du boîtier, puis l'autre extrémité sera connectée à l'alimentation C.C. dans la boîte de jonction. Connecter le conducteur rouge au positif, et le conducteur bleu au négatif de l'entrée C.C. à distance (voir Figure 4).
3. **Pour le montage au plafond :** Assembler le cadre et le couvercle à la boîte de jonction à l'aide des vis de retenue fournies.  
**Pour le montage mural :** Fixer le cadre (6) à la boîte de jonction à l'aide des vis ainsi que des rondelles dentelées fournies afin d'assurer une continuité électrique.
  4. Sélectionner le panneau à pictogramme voulu et l'installer, superposé au diffuseur opale. Le panneau à pictogramme sans flèche sera installé orienté vers la droite (voir Figure. 5).
  5. Installer la lentille au moyen des vis inviolables. Les joints toriques doivent être installés sur les vis du centre entre la lentille et le cadre comme montré dans la figure 1. **Les vis inviolables devraient être serrées de manière égale à environ 10 - 15 lb-po (1.1 - 1.7 N-m).**
  6. Mettre le C.A. sous tension. La lampe témoin de mise en circuit C.A. (AC On) et l'enseigne s'illumineront.

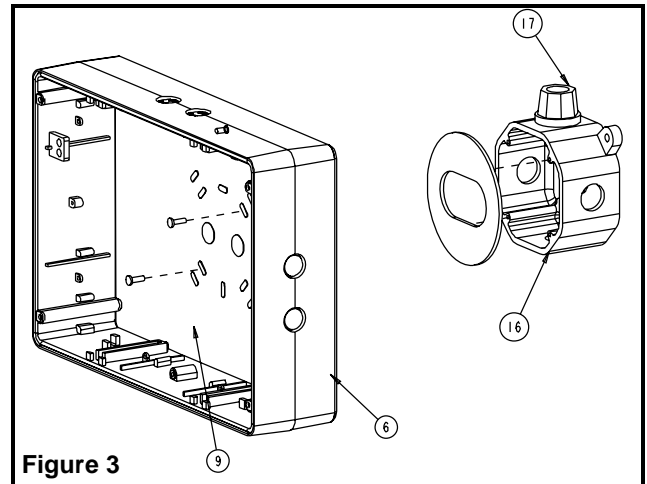


Figure 3

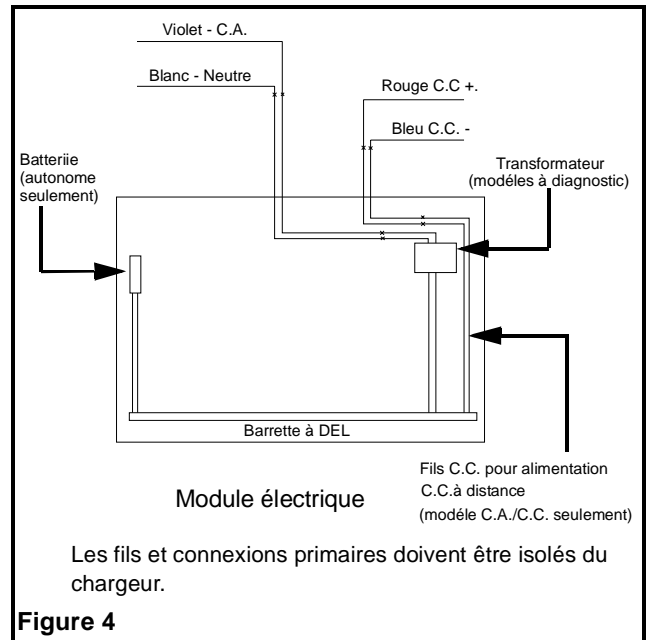


Figure 4

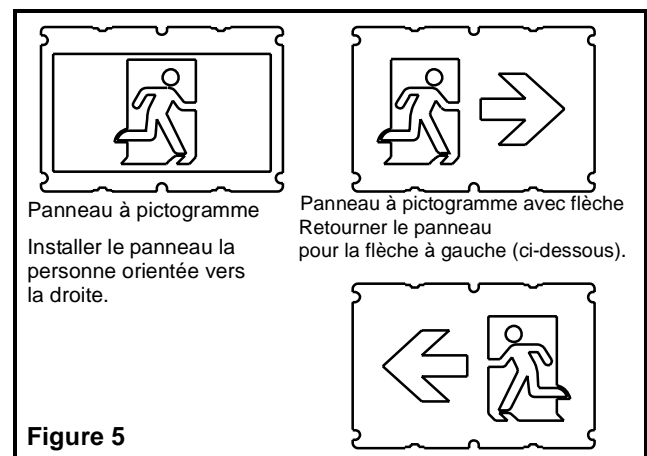


Figure 5

## Test Manuel (modèles autonomes)

Pour utiliser l'interrupteur magnétique et effectuer un test manuel, tenir l'aimant fourni sous l'unité, à l'endroit indiqué sur le cadre. La lampe témoin de mise en circuit C.A. s'éteindra, l'enseigne clignotera, mais demeurera allumée. Enlever l'aimant. La lampe témoin de mise en circuit C.A. s'allumera, l'enseigne clignotera, mais demeurera allumée.

## Tests et diagnostics automatiques

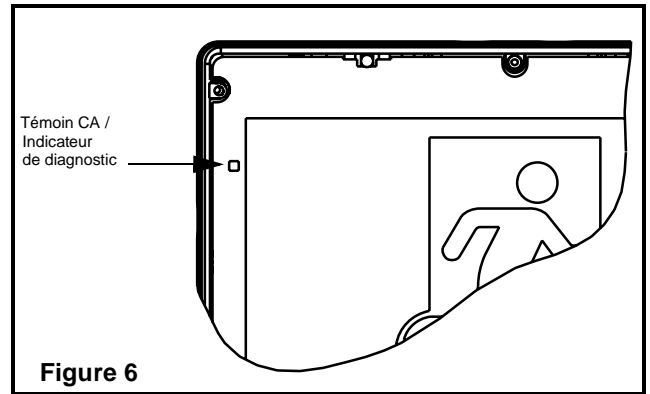
Un microcontrôleur intégré exécutera un test automatique de l'unité tous les mois, identifiera et affichera tout défaut des composantes électriques : batterie, chargeur de la batterie et DEL.

### Test automatique

Un test automatique d'une minute est exécuté tous les 30 jours, de 30 minutes tous les 6 mois et de 90 minutes annuellement.

### Fonction diagnostic

La fonction diagnostic emploie un témoin DEL bicolore. Le service est requis si la DEL passe au rouge, indiquant qu'une condition d'alarme est détectée (voir Figure. 6).

**Figure 6**

o	Vert	Allumé, fixe	C.A. allumé
-o	Vert	1 clignotement	En test
o	Rouge	Allumé, fixe	Batterie débranchée
-o	Rouge	1 clignotement	Défaut de batterie
o-o	Rouge	2 clignotements	Défaut de chargeur
o-o-o-o	Rouge	4 clignotements	Défaut de bande DEL

## Maintenance (tous les modèles)

Aucune maintenance n'est requise. Si l'alimentation C.A. doit être coupée pendant deux mois ou plus, la batterie doit être débranchée.

**Remarque:** Les unités munies d'accumulateurs de type NiCd (Nickel Cadmium) sont expédiées déchargées. Ils devront être raccordés à une alimentation C.A. pendant 10 minutes avant la procédure de test de mise en marche, et pendant 96 heures pour atteindre une charge complète.



## ATTENTION:

Risque de choc.

Débrancher l'alimentation avant l'installation.



## Installation pour double face

### Conversion d'une enseigne simple face à double face

1. Couper le courant d'alimentation C.A.
2. Dévisser les vis inviolables retenant la plaque arrière et séparer la plaque arrière du cadre (utiliser l'embout de tournevis fourni pour enlever les vis inviolables)(voir Figure 7)
3. Installer les vis de retenue du panneau arrière (voir Figure 8)  
*N.B. Les vis peuvent déjà être installées.*
4. Sélectionner le panneau à pictogramme voulu et l'installer, superposé au diffuseur opale. Le panneau à pictogramme sans flèche sera installé orienté vers la droite (voir Figure. 5). Fixer le bord du haut des panneaux sous les vis de retenue du haut, puis les bords du bas sous les deux vis de retenue du bas (voir Figure 9).
5. Installer la lentille à l'aide des vis inviolables. Les joints toriques doivent être installés sur les vis du centre entre la lentille et le cadre comme montré dans figure 10.
6. Mettre le C.A. sous tension. La lampe témoin de mise en circuit C.A. et l'enseigne s'illumineront.

\*Note: joints toriques à l'extérieur

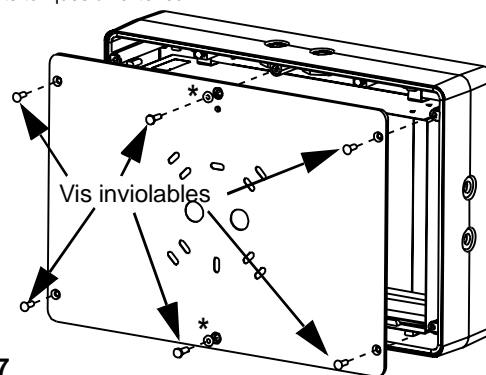


Figure 7

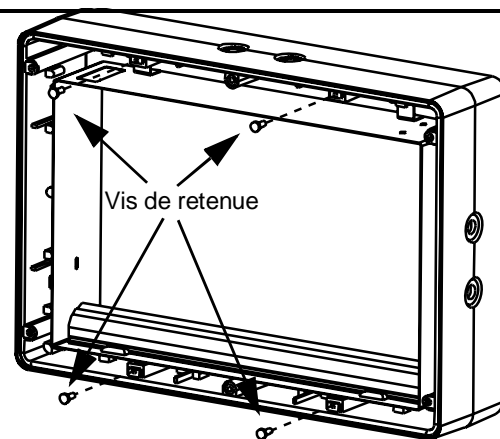


Figure 8

Enclencher le panneau sous ces vis

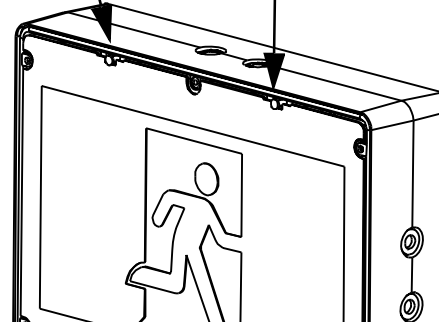


Figure 9

\*Note: joints toriques à l'intérieur

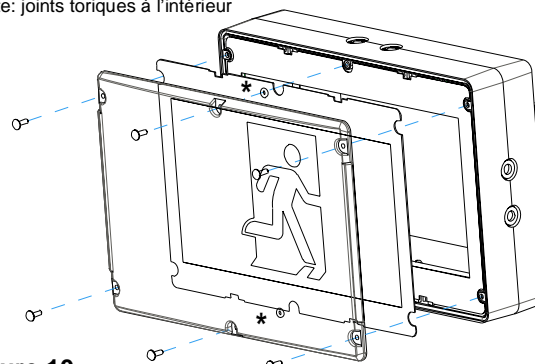


Figure 10