



LU3FTC

Série triphasée

Système d'onduleur d'éclairage de secours à transfert rapide, de 4,8 kVA à 50 kVA



CARACTÉRISTIQUES:

- 98 % d'efficacité à pleine charge
- Temps de transfert de 2 ms
- Technologie MLI/IGBT
- Autotest et autodiagnostic
- Programmation par l'utilisateur avec protection par mot de passe
- Disjoncteur d'entrée standard
- Dérivation de maintenance interne (MBB)
- Port de communication RS232
- Commandé par microprocesseur
- Durée de fonctionnement standard de 30 minutes
- Compatibilité avec les générateurs
- Disponible en configuration d'entrée Y ou Δ
- Tensions personnalisées disponibles
- Enregistrement automatique des événements, des tests et des alarmes
- Écran ACL
- Empreinte écologique réduite
- Batteries VRLA sans entretien
- Refroidissement par air forcé en mode d'urgence uniquement
- Homologué cUL conformément à la norme CSA 22.2.141-15. Conforme à la norme NFPA101

SÉRIE LU3FTC DURÉE DE FONCTIONNEMENT DE 30 MINUTES

Numéro de modèle partiel	Puissance nominale (kW) 30 min	Tension entrée-sortie Vca	Dimensions de l'armoire électronique (cm)				Batteries		Dimensions de l'armoire à batteries (cm)				Poids total du système (kg)	Nombre total d'armoires	Armoire XFM 347 V
			L (cm)	H (cm)	P (cm)	Poids (kg)	Nbre de batteries	Poids (kg)	L (cm)	H (cm)	P (cm)	Poids (kg)			
1	4,8	120/208 ou 277/480	76	119	64	243	12	198	44	157	64	129	570	2	Armoire supérieure
		347/600		175		329							656	2	
2	6,0	120/208 ou 277/480	76	119	64	243	15	248	44	157	64	129	620	2	Armoire supérieure
		347/600		175		329							706	2	
3	8,0	120/208 ou 277/480	76	119	64	243	20	330	44	157	64	129	702	2	Armoire supérieure
		347/600		175		329							788	2	
4	10,0	120/208 ou 277/480	76	119	64	290	12	390	58	196	64	170	850	2	Armoire supérieure
		347/600		175		386							946	2	
5	12,5	120/208 ou 277/480	76	119	64	290	15	488	58	196	64	170	948	2	Armoire supérieure
		347/600		175		396							1054	2	
6	16,7	120/208 ou 277/480	76	119	64	290	20	650	58	196	64	170	1110	2	Armoire supérieure
		347/600		175		396							1217	2	
7	24,0	120/208 ou 277/480	112	183	79	567	40	1301	122	183	79	295	2163	2	Armoire latérale
		347/600	188			702							2297	3	
8	33,0	120/208 ou 277/480	112	183	79	567	40	1301	122	183	79	295	2163	2	Armoire latérale
		347/600	188			719							2315	3	
9	40,0	120/208 ou 277/480	112	183	79	662	60	1951	122	183	79	318	2931	2	Armoire latérale
		347/600	188			829							3098	3	
10	50,0	120/208 or 277/480	112	183	79	662	60	1951	122	183	79	318	2931	2	Armoire latérale
		347/600	188			829							3098	3	

LU3FTC

Série triphasée

Système d'onduleur d'éclairage
de secours à transfert rapide,
de 4,8 kVA à 50 kVA



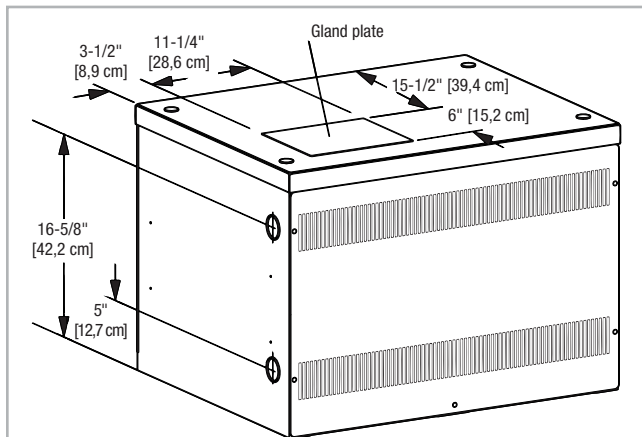
SÉRIE LU3FTC DURÉE DE FONCTIONNEMENT DE 60, 90 ET 120 MINUTES

Numéro de modèle partiel	Puissance nominale (kW)			Tension entrée-sortie Vca	Dimensions de l'armoire électronique (cm) ¹				Batteries		Dimensions de l'armoire à batteries (cm) ¹				Poids total du système (kg)	Nombre total d'armoires	Armoire XFM 347 V
	60 min.	90 min.	120 min.		L (cm)	H (cm)	P (cm)	Poids (kg)	N ^{bre} de batteries	Poids (kg)	L (cm)	H (cm)	P (cm)	Poids (kg)			
1	4,8	4,44	4,08	120/208 or 277/480	76	119	64	243	12	390	76	119	64	95	728	2	Armoire supérieure
				347/600		175		329							814		
2	6,0	5,55	5,10	120/208 or 277/480	76	119	64	243	15	488	76	119	64	95	826	2	Armoire supérieure
				347/600		175		329							912		
3	8,0	7,40	6,80	120/208 or 277/480	76	119	64	243	20	650	76	119	64	105	998	2	Armoire supérieure
				347/600		175		329							1085		
4	10,0	9,25	8,50	120/208 or 277/480	76	119	64	290	24	781	76	119	64	105	1176	2	Armoire supérieure
				347/600		175		386							1272		
5	12,5	11,6	10,6	120/208 or 277/480	76	119	64	290	30	976	152	119	64	191	1456	3	Armoire supérieure
				347/600		175		396							1562		
6	16,7	15,4	14,2	120/208 or 277/480	76	119	64	290	40	1301	152	119	64	210	1801	3	Armoire supérieure
				347/600		175		396							1907		
7	24,0	22,2	20,4	120/208 or 277/480	112	183	79	567	60	1951	122	183	79	318	2836	2	Armoire latérale
				347/600	188			702							2971		
8	33,0	30,5	28,1	120/208 or 277/480	112	183	79	567	80	2602	244	183	79	590	3758	3	Armoire latérale
				347/600	188			719							3910		
9	40,0	37,0	34,0	120/208 or 277/480	112	183	79	662	100	3252	244	183	79	590	4504	3	Armoire latérale
				347/600	188			829							4671		
10	50,0	46,3	42,5	120/208 or 277/480	112	183	79	662	120	3903	244	183	79	635	5200	3	Armoire latérale
				347/600	188			829							5366		

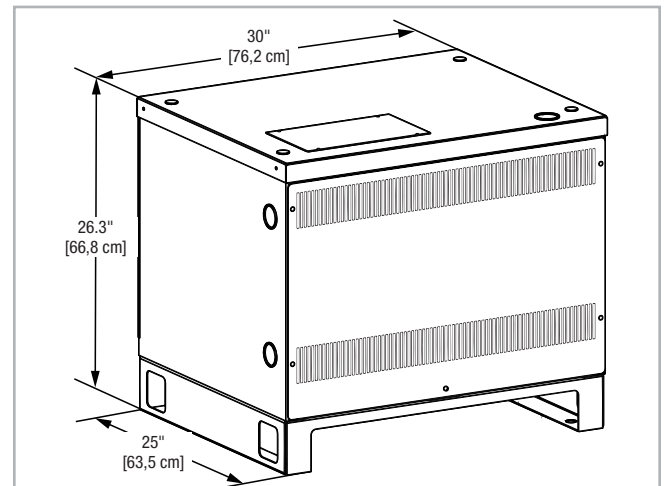
¹Les dimensions de l'armoire ci-dessus incluent l'armoire latérale.

DIMENSIONS

Les dimensions sont approximatives et sujettes à modification.



Armoire supérieure
30" L x 22,4" H x 25,6" P / 76,2cm W x 56,9cm H x 64cm D



Armoire latérale
30" L x 26,3" H x 25" P / 76,2cm L x 66,8cm H x 63,5cm P



LU3FTC

Série triphasée

Spécifications du système



SPÉCIFICATIONS DU SYSTÈME

Généralités

CONCEPTION	Type d'onduleur de relèvement MLI utilisant la technologie IGBT avec un temps de transfert de 2 ms
COMMANDE	Commande par microprocesseur, écran de 2 x 20 caractères avec commandes et fonctions par pavé tactile
COMPTEUR	Tension d'entrée et de sortie, tension de la batterie, courant de la batterie et de sortie, VA de sortie, température, puissance de l'onduleur
COMMUNICATION	Port RS-232 (DB9)

Entrée électrique

TENSION	120/208, 277/480 ou 347/600VAC, triphasé 4 fils +10 % -15 %. Communiquer avec l'usine pour connaître toutes les autres tensions
PUISSANCE D'ENTRÉE VISITABLE	Limitation du courant d'appel à moins de 125 %, 10 fois pour 1 cycle de ligne
FRÉQUENCE D'ENTRÉE	60 Hz, +/-3 %, 50 Hz disponible sur demande
PROTECTION	Disjoncteur d'entrée
DISTORSION HARMONIQUE	< 10 %
FACTEUR DE PUISSANCE	Retard/avance de 0,5

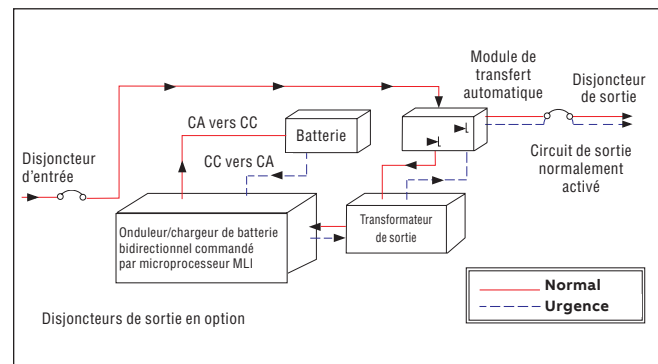
Sortie électrique

TENSION	120/208, 277/480 ou 347/600, Vca, triphasé 4 fils Communiquer avec l'usine pour toute autre tension
TENSION STATIQUE	Variation du courant de charge +/-4 %, décharge de la batterie +/-4 %
TENSION DYNAMIQUE	+/-3 % pour un changement d'échelon de charge de +/-25 % Variation de la charge de +/-6 %, récupération en 3 cycles
DISTORSION HARMONIQUE	DHT < 3 % pour une charge linéaire
FRÉQUENCE DE SORTIE	60 Hz +/- 0,05 Hz en mode d'urgence
FACTEUR DE PUISSANCE DE LA CHARGE	Retard de 0,5 à avance de 0,5
CAPACITÉ DE SURCHARGE	À 115 % de la valeur nominale continue – 150 % pendant 2,5 secondes, 250 % pendant 3 cycles de ligne
PROTECTION	Disjoncteur de distribution en option
FACTEUR DE CRÊTE	2.8

Conditions ambiantes

ENTREPOSAGE/ TRANSPORT	<ul style="list-style-type: none"> -4 °F à 158 °F (-20 °C à 70 °C) sans batteries max. 3 mois à 104 °F (40 °C) -0 °F à 104 °F (-18 °C à 40 °C) avec batteries
TEMPÉRATURE DE FONCTIONNEMENT	Le système fonctionne en toute sécurité entre 32 °F et 104 °F (0 °C et 40 °C), mais le fonctionnement optimal se situe entre 68 °F et 86 °F (20 °C et 30 °C). Le rendement des batteries peut être affecté par la température
ALTITUDE	< 10 000 pieds (au-dessus du niveau de la mer) sans déclassement
HUMIDITÉ RELATIVE	0 à 95 %, sans condensation
BRUIT AUDIBLE	50 dBA à 1 m de la surface en mode d'urgence

SCHEMA UNIFILAIRE – Circuit de sortie normalement activé



LU3FTC

Série triphasée

Spécifications du système et données de commande



Armoires

Conception modulaire, armoires autoportantes en acier NEMA de type 1, thermolaquées pour résister à la corrosion et aux rayures. La conception de l'accès frontal par des portes verrouillables à charnières ne nécessite qu'un dégagement frontal de 39 po et un dégagement supérieur de 12 po. Les armoires sont empilables jusqu'à 16,7 kVA, si nécessaire, afin de réduire encore l'encombrement. Entrée de conduit en haut et sur le côté gauche avec des entrées défonçables jusqu'à 16,7 kVA. Côté gauche seulement pour 24 kVA et plus.

Onduleur

Grâce à la technologie IGBT/PWM, l'onduleur convertit la tension CC fournie par les batteries en tension CA d'une amplitude et d'une fréquence stabilisées et précises, adaptées à la plupart des équipements électriques sophistiqués. Forme d'onde de sortie véritablement sinusoïdale avec une très faible distorsion (moins de 3 % pour des charges linéaires). Capacité de surcharge jusqu'à 150 % pour 2,5 secondes.

Chargeur

Le chargeur entièrement automatique, à température compensée et commandé par microprocesseur, recharge les batteries complètement déchargées en 24 heures maximum à la tension d'entrée nominale CA. Limitation du courant d'entrée CA et protection contre les surtensions incluses.

Batterie

Le système est fourni de série avec des batteries plomb-calcium à bornes frontales, à régulation par soupape, scellée et sans entretien, d'une durée de vie de 10 ans. Une batterie plomb-calcium scellée de 20 ans est également disponible. Temps de décharge standard de 30 minutes à pleine charge à une température de fonctionnement normale. Protection contre les débranchements en basse tension incluse. Aucune ventilation particulière n'est nécessaire.

Autodiagnostic

Les autotests automatiques consistent en une fonction mensuelle de 5 minutes et une fonction annuelle de durée de fonctionnement complète. Le panneau de commande monté

à l'avant comprend cinq voyants DEL, un écran ACL de deux lignes de 20 caractères, un clavier pour contrôler et surveiller le fonctionnement interne du système. L'exploitant peut ainsi facilement « surveiller » les fonctions du système lorsqu'elles sont exécutées et vérifier pratiquement tous les aspects du fonctionnement du système. Interface de diagnostic RS232 standard.

Alarmes

Tension élevée/faible du chargeur de batterie, tension d'entrée CA élevée/faible, batterie presque faible, batterie faible, défaut de réduction de charge, surcharge de la sortie, température ambiante élevée, défaut de l'onduleur, défaut de la sortie, déclenchement du disjoncteur de la sortie en option.

Options

Disjoncteurs de sortie, alarmes de déclenchement de sortie, batteries scellées de 20 ans, recharge rapide de 12 heures, interrupteur de dérivation de maintenance interne/externe (BBM), ventilateurs de l'armoire à batteries, panneau d'état à distance, contacts de surveillance de l'état, interface de contrôle de la charge pour la dérivation des variateurs et des interrupteurs en cas d'urgence, panneau d'alarme à distance, contact sec de forme C pour l'alarme sommaire, onduleur sur contacts secs, sortie normalement désactivée, montage sismique, verrouillage des disjoncteurs, contrôle de la température de la batterie, plaque anti-goutte (NEMA 2), délai de transfert de sortie, délai de temporisation, surveillance de zone, série vers Ethernet, BACnet IP ou MS/TP, panneau de compteurs à distance, série MODBUS TCP/IP ou RTU, adaptateur série vers Ethernet.

Mise en service en usine

Comprend une année supplémentaire de garantie. Voir les conditions de garantie.

Garantie (les conditions complètes de la garantie limitée sont disponibles sur demande)

La garantie limitée du fabricant est d'un an, pièces et main-d'œuvre, pour l'électronique du système ou de deux ans avec le programme de démarrage en usine. La garantie de la batterie est d'un an complet plus 9 ans au prorata pour un total de 10 ans, dans des conditions normales d'utilisation. Le système doit être mis en service dans les six mois suivant la date d'expédition pour que la garantie soit valide.

COMMENT COMMANDER

Tension d'entrée/de sortie ¹	Type de batterie	W/KVA	Type de système	Durée d'exécution	Configuration du disjoncteur de sortie	Tension du disjoncteur de sortie	Disjoncteur de sortie amp ²
1= 120/208-120/208 2= 277/480-277/480 3= 120/208-277/480 4= 277/480-120/208 5= 347/600-347/600 6= 120/208-347/600 7= 277/480-347/600 8= 347/600-120/208 9= 347/600-277/480	SC= Standard G= Longue durée de vie Batterie scellée 20 ans	4800= 4.8 6000= 6.0 8000= 8.0 10000= 10 12500= 12.5 16700= 16.7 24000= 24.0 33000= 33.0 40000= 40.0 50000= 50.0	LU3FTC	R30= 30 minutes R60= 60 minutes R90= 90 minutes R120= 120 minutes	B= Normalement activé N= Normalement désactivé	A= 120, 1 pôle B= 208, 2 pôle D= 277, 1 pôle E= 120/208, 3 pôle F= 277/480, 3 pôle G= 480, 2 pôle H= 347, 1 pôle I= 347/600, 3 pôle	10= 10 16= 16 20= 20 25= 25 32= 32 40= 40 50= 50 63= 63
¹ Les tensions spéciales peuvent modifier la taille, le poids ou le nombre d'armoires							
² Intensité nominale plus élevée disponible (communiquer avec l'usine)							
Quantité de disjoncteurs de sortie	Options			Suivi ⁴	Garantie (1 an standard)	Accessoires	
01-42= Choisir le nombre de disjoncteurs de sortie entre 01 et 42 ³	A= Panneau d'alarme sommaire à distance (nécessite l'option S) BCF= Ventilateurs de l'armoire de la batterie BTM= Contrôle de la température de la batterie BL= Verrouillage des disjoncteurs C= Contacts de surveillance de l'état DT= Plaque anti-goutte (NEMA 2) F= Charge rapide I= Onduleur sur contact sec de forme C L= Interface de contrôle de la charge (Dimmer/Interrupteur Bypass) M(BBM)= Dérivation de maintenance interne O= Délai de transfert de la sortie P= Panneau d'état à distance (nécessite l'option C) S= Forme de défaut sommaire contacts C T= Alarme de déclenchement de sortie (supervisée) V= Retard de 15 minutes Z= Contreventement/montage sismique ZM= Surveillance de la zone				BAC= Communication Bacnet (MSTP) MOD= Unité de terminal distant Modbus BIP= BACnet IP MIP= Modbus TCP/IP R= Panneau de compteur à distance SEA= Adaptateur série vers Ethernet	2YW= Démarrage et formation le jour même 2YT= Démarrage, formation le jour même et test de fonctionnement complet ⁵ 5YP= Plan d'entretien préventif de 5 ans (démarrage inclus) 5YW= Garantie électronique prolongée de 5 ans TR= Formation donnée un autre jour que le jour du démarrage, au besoin	Vide= Pas d'accessoires EMBP= Interrupteur de dérivation de maintenance externe ⁶ SPARES= Fusibles et cartes de circuits imprimés de recharge SPAREF= Ensemble de fusibles de recharge
³ Quantité maximale de disjoncteurs de sortie disponibles : systèmes de 4,8 k à 16,7 k, 12 non supervisés (1 pôle) ou 8 supervisés (1 pôle). Avec l'ajout d'une enceinte supérieure, 30 supplémentaires non surveillés (1 pôle) ou 20 surveillés (1 pôle). Systèmes de 24 k à 50 k, 36 non supervisés (1 pôle), ou 30 supervisés (1 pôle). Combinaisons de disjoncteurs à 1, 2 et/ou 3 pôles disponibles (communiquer avec l'usine)							
⁴ Ne peut choisir qu'une seule option de surveillance monitoring option							
⁵ La charge doit être connectée, un jour supplémentaire sur place est nécessaire							
⁶ Ne peut être acheté avec l'option disjoncteur de sortie interne							

EXEMPLE : 1SC4800LU3FTCR60BA1005SBAC