



Collection SIGNATURE^{MC}

Série designer en surface



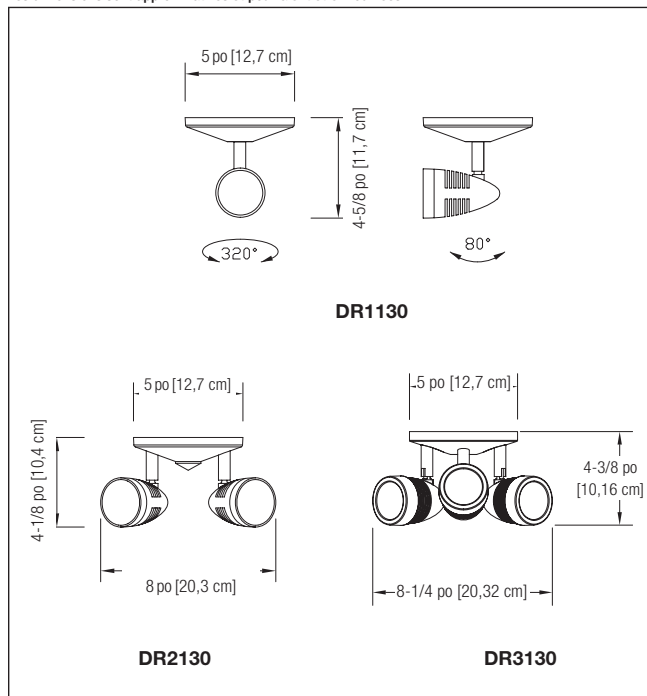
CARACTÉRISTIQUES

- Configurations de phare satellite simple, double ou triple.
- Construction en aluminium moulé sous pression, revêtement en poudre à haute résistance.
- Satisfait ou dépasse la norme CSA 22.2 No 141-15

Pour accéder aux détails de la garantie, visiter : www.tnb.ca/fr/marques/lumacell

DIMENSIONS

Les dimensions sont approximatives et pourraient être modifiées.



SPÉCIFICATION TYPE

L'entrepreneur fournira et installera les phares satellites en surface de la **Collection SIGNATURE^{MC} Lumacell^{MD}**. Ces phares satellites comporteront des configurations avec phare simple, double ou triple, selon le design. Les phares satellites seront construits en aluminium moulé sous pression avec revêtement en poudre durable et dotés de lampes DEL.

Le phare satellite certifiée aux normes CSA 22.2 No 141-15.

Le phare satellite sera le modèle **Lumacell^{MD}** :

GRILLES DE PROTECTION

460.0029-L	Montage mural (DR1130)
460.0032-L	Montage mural (DR2130)
460.0078-L	Montage mural (DR3130)

LAMPES DE REMPLACEMENT

MODÈLE	TYPE DE LAMPE	TENSION/ PUISSANCE
580.0097-L	MR16 DEL	6 V-4 W
580.0122-L	MR16 DEL	6 V-5 W
580.0093-L	MR16 DEL	12 V-4 W
580.0104-L	MR16 DEL	12 V-5 W
580.0106-L	MR16 DEL	12 V-6 W
580.0098-L	MR16 DEL	24 V-4 W
580.0100-L	MR16 DEL	24 V-6 W
580.0113-L	MR16 DEL	120 V-4 W
580.0125-L	MR16 DEL	120 V-7 W

POUR COMMANDER

SÉRIE	# DE PHARES	STYLE	COULEUR	LAMPE	TENSION/PUISSANCE
DR = satellite décoratif	1 = simple 2 = double 3 = triple	130 = fermé	BK = noir WH = blanc	MR16 = lampe MR16 DEL	LD1 = MR16 DEL, 6 V-4 W LD2 = MR16 DEL, 6 V-5 W LD7 = MR16 DEL, 12 V-4 W LD9 = MR16 DEL, 12 V-5 W LD10 = MR16 DEL, 12 V-6 W LD13 = MR16 DEL, 24 V-4 W LD14 = MR16 DEL, 24 V-6 W LD26 = MR16 DEL, 120 V-4 W LD27 = MR16 DEL, 120 V-7 W

EXEMPLE : DR1130WH-MR16LD7