



Série MQMP-NC

Phare satellite protégé



CARACTÉRISTIQUES

- Concept moderne qui s'harmonisera au décor
- Éclairage de qualité qui requiert moins d'appareils
- Pour usage à l'intérieur seulement lentille en polycarbonate résistant aux chocs et aux rayons UV
- Facilité de remplacement de la lampe
- Plaque arrière disponible en polycarbonate ou en aluminium moulé sous pression
- Satisfait ou dépasse la norme CSA 22.2 No 141-15

Pour accéder aux détails de la garantie, visiter : www.tnb.ca/fr/marques/lumacell

SPÉCIFICATION TYPE

Fournir et installer le phare satellite Lumacell^{MD} de la Série MQMP-NC^{MC} offrant un choix de modèles à une ou à deux lampes tel que spécifié. Ces phares satellites seront munis d'une plaque arrière en polycarbonate, résistant aux rayons UV et ignifuge et d'un couvercle en polycarbonate clair résistant aux chocs et aux rayons UV.

Le phare satellite sera certifié CSA C22.2 No. 141-15.

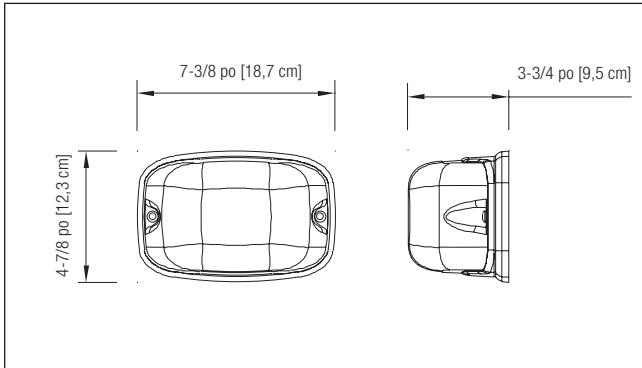
La ou les têtes seront complètement ajustables et munies d'une lampe à haute efficacité de DEL _____ de _____V, _____W.

Le phare satellite certifiée aux normes CSA 22.2 No 141-15.

Le phare satellite sera le modèle Lumacell^{MD} :

DIMENSIONS

Les dimensions sont approximatives et pourraient être modifiées.



LAMPES DE REMPLACEMENT: MQMP

MODÈLE	TYPE DE LAMPE	TENSION/ PUISSANCE
580.0097-L	MR16 DEL	6 V-4 W
580.0122-L	MR16 DEL	6 V-5 W
580.0093-L	MR16 DEL	12 V-4 W
580.0104-L	MR16 DEL	12 V-5 W
580.0106-L	MR16 DEL	12 V-6 W
580.0098-L	MR16 DEL	24 V-4 W
580.0100-L	MR16 DEL	24 V-6 W
580.0113-L	MR16 DEL	120 V-4 W

GRILLES DE PROTECTION

460.0029-L	Montage mural
------------	---------------

POUR COMMANDER: MQMP

SÉRIE	TENSION, PUISSANCE ET MODÈLE DE LAMPE	COULEUR	OPTIONS
MQMP1NC = polycarbonate, une lampe MQMP2NC = polycarbonate, deux lampe	LD1 = MR16 DEL, 6 V-4 W LD2 = MR16 DEL, 6 V-5 W LD7 = MR16 DEL, 12 V-4 W LD9 = MR16 DEL, 12 V-5 W LD10 = MR16 DEL, 12 V-6 W LD13 = MR16 DEL, 24 V-4 W	Vide = blanc du manufacturier BK = noir SG = gris Autres couleurs disponibles.	Vide = aucune option T = vis inviolables* * 690.0454-L = embout add. pour vis inviolables (commandé séparément)

EXEMPLE : MQMP1NCLD7BK

POUR COMMANDER: MQM

SÉRIE	TENSION, PUISSANCE ET MODÈLE DE LAMPE	COULEUR	OPTIONS
MQM1NC = aluminium moulé, une lampe MQM2NC = aluminium moulé, deux lampes	LD1 = MR16 DEL, 6 V-4 W LD2 = MR16 DEL, 6 V-5 W LD7 = MR16 DEL, 12 V-4 W LD9 = MR16 DEL, 12 V-5 W LD10 = MR16 DEL, 12 V-6 W LD13 = MR16 DEL, 24 V-4 W LD14 = MR16 DEL, 24 V-6 W LD26 = MR16 DEL, 120 V-4 W	Vide = blanc du manufacturier BK = noir SG = gris Autres couleurs disponibles.	Vide = aucune option T = vis inviolables* * 690.0454-L = embout add. pour vis inviolables (commandé séparément)

EXEMPLE : MQM2NCLD7