



Série CAMRAY^{MC} DEL

Robuste, Polyvalente,
Sophistiquée

NEMA-3R c UL



CARACTÉRISTIQUES

- Quatre DEL de puissance à connexions redondantes et très large faisceau
- Boîtier en aluminium moulé sous pression
- Lentille en polycarbonate transparent de taille réduite (3 po x 1,5 po), antichoc et résistante aux rayons UV
- Montage mural
- NEMA-3R pour usage dans les emplacements mouillés et humides et à l'intérieur ou à l'extérieur
- Endroits humides et mouillés
- Température de fonctionnement -40°C à + 50°C
- Satisfait ou dépasse la norme CSA 22.2 No 141-15

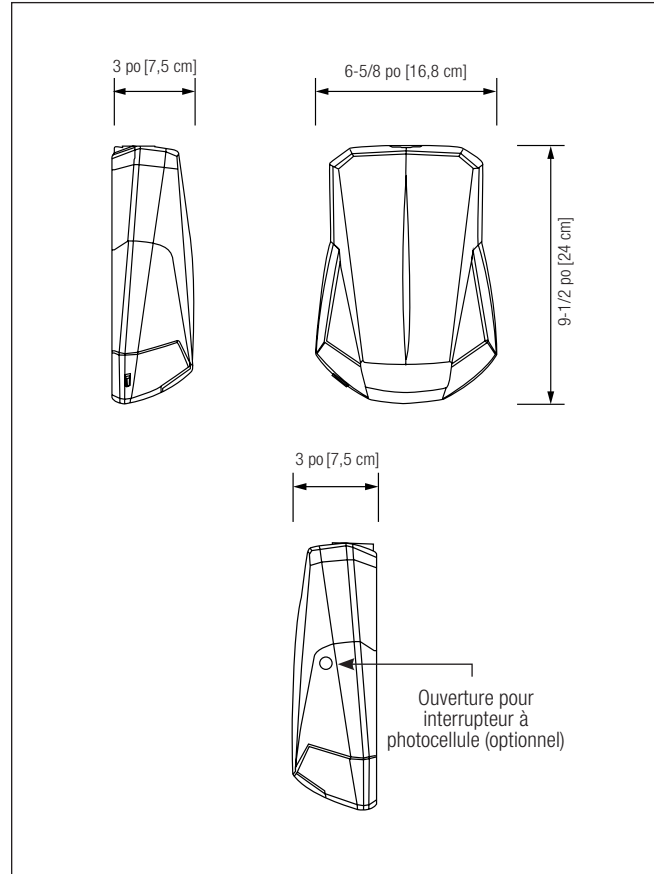
Pour accéder aux détails de la garantie, visiter : www.tnb.ca/fr/marques/lumacell

OPTIONS

- Distribution lumineuse projetée vers l'avant
- Fonctionnement bimode : pour l'éclairage normal et/ou l'éclairage de secours
- Flux lumineux élevé
- Interrupteur à photocellule : interrupteur crépusculaire pour l'éclairage normal
- Télécommande à infrarouge (clavier commandé séparément)

DIMENSIONS

Les dimensions sont approximatives et peuvent être modifiées en tout temps.



DANS LA MÊME FAMILLE:



- Série Camray^{MC} DEL
Unité à batteries

CONSOMMATION ÉLECTRIQUE

TYPE DE MODÈLE	AC SPECS: 120/347VAC				SATELLITE 6-12 V C.C.
	ÉCLAIRAGE NORMAL		ÉCLAIRAGE DE SECOURS		
	COURANT (MAX)	UISS. (MAX)	COURANT (MAX)	UISS. (MAX)	UISS. (MAX)
AC, ACDC, DC	0,12/0,05 A	12 W	0,12/0,05 A	12 W	8 W
AC, ACDC, DC -H	0,18/0,07 A	18 W	0,18/0,07 A	18 W	14 W
2AC (120 Vac seul)	0,12 A	12 W	0,12 A	12 W	-
2AC-H (120 Vac seul)	0,18 A	18 W	0,18 A	18 W	-

* Note: Alimentation c.a. non commutée seulement ; éclairage normal avec interrupteur à photocellule ou commande à distance

Série CAMRAY^{MC} DEL

Robuste, Polyvalente,
Sophistiquée



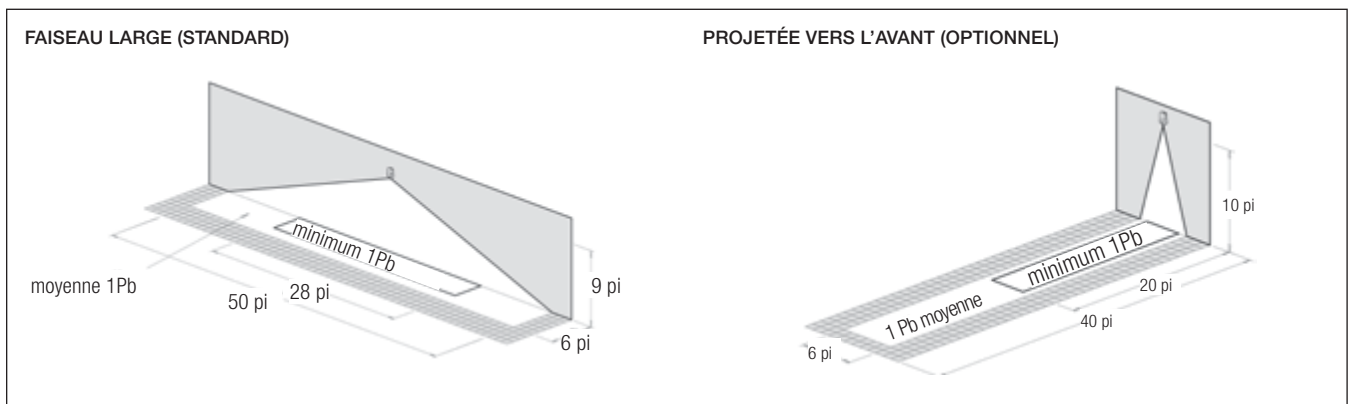
TABEAU A: ESPACEMENT POUR UN ÉCLAIREMENT MOYEN DE 1Pb/CNB

TYPE DE MODÈLE	HAUTEUR DE MONTAGE	CAPACITÉ EN WATTS	
		SIMPLE	CENTRE EN CENTRE
Standard	9 pi	6 pi X 50 pi	6 pi X 50 pi
Avec l'option -H	11 pi	6 pi X 60 pi	6 pi X 60 pi 3 pi X 70 pi
Avec l'option -FT	12 pi	6 pi X 40 pi	-
Avec l'option -FTH	15 pi	6 pi X 50 pi	-

Réflectance à l'intérieur : 80/50/20 et corridor d'une largeur de 10 pi. Réflectance à l'extérieur : 0/30/10

Note: Le niveau d'éclairage satisfait à toutes les exigences du Code national du bâtiment du Canada et du code de sécurité Life Safety Code (NFPA 101):

- 1) Moyenne de 1 pied-bougie ou plus
- 2) Minimum en tout point de 0,1 pied-bougie ou plus
- 3) Facteur d'uniformité de l'éclairage (max-min) de 40:1 ou moins



INFORMATION POUR COMMANDER

SÉRIE	FONCTION: PHARES SATELLITE (-40... +50°C)	COULEUR	OPTIONS
CAML = Camray ^{MC} DEL	AC = CA - seulement ACDC = c.a./6 - 12 Vcc phares satellite DC = 6-12 Vcc phares satellite 2AC = c.a. - seulement bimode: 120/120 V ou 277/277 V	BK = noir DB = bronze foncé OW = blanc cassé PG = gris platine	-ZC = Entrée 277 Vca, 60 Hz -FT = projection lumineuse vers l'avant -H = flux lumineux élevé (max 30 °C) -P = interrupteur à photocellule (modèle c.a., c.a./c.c. seulement) -RC = télécommande à infrarouge (modèles c.a., c.a./c.c. seulement)*

* TB-RC1-L = Clavier de télécommande (commandé séparément)

EXEMPLE: CAMLACOW-H