



## Série RG-HZ N nouvelles options

Unité Batterie DEL pour  
emplacements dangereux:  
Classe 1, Div 2, Classe II,  
Div 1 et 2 et Classe III

nexus® 



### CARACTÉRISTIQUES

- N • Inclut l'ajout des homologations pour Classe II Div. 1 et 2 Groupes E, F et G ainsi que Classe III
- Certifiée Classe I Zone 2, Groupes IIA, IIB et IIC
- Certifiée Classe I Division 2, Groupes A, B, C et D selon CSA C22.2 No.137-M1981
- Certifiée pour les codes de température de plusieurs types de lampes de secours
- Convient aux emplacements où risquent de se trouver des gaz, vapeurs ou liquides inflammables susceptibles de créer une atmosphère explosive
- Panneau arrière robuste en aluminium de 1/8 po d'épaisseur, muni d'encoches en trou de serrure pour assurer une installation sécuritaire au mur
- Deux lampes DEL protégées par un boîtier en aluminium moulé et un couvercle en polycarbonate
- Des phares de secours DEL de 6 W procurent l'éclairage de secours nécessaire sur un chemin d'évacuation de 100 pi, d'une largeur de 6 pi
- N • Batteries scellées et sans entretien de type plomb-calcium procurant une alimentation de secours jusqu'à 150 W
- Chargeur de batterie intégré à microcontrôleur avec circuiterie d'autodiagnostique
- Conduit électrique de 1/2 pouce sur les deux côtés et le dessus
- Auto-test en option (charge spécifique requise)
- Satisfait ou dépasse la norme CSA 22.2 No 141-15 et No. 137-M1984.

Pour accéder aux détails de la garantie, visiter : [www.tnb.ca/fr/marques/lumacell](http://www.tnb.ca/fr/marques/lumacell)

### SPÉCIFICATION TYPE

Fournir et installer les unités à batterie Lumacell<sup>MD</sup> Série RG-HZ. Conçu spécifiquement pour les emplacements dangereux, le cadre de l'équipement doit être fait de polymère de qualité industrielle incluant des joints le long des deux côtés du contour du cadre. Le cadre doit être fixé entre deux panneaux faits de feuilles d'aluminium de 1/8 po d'épaisseur. Le panneau arrière doit inclure quatre encoches en trou de serrure pour l'installation au mur. Le panneau avant doit inclure deux lentilles étanches pour les voyants lumineux : « c.a. allumé » et « entretien nécessaire ». Lorsque spécifié, l'équipement sera pourvu d'un compartiment inférieur contenant deux têtes d'éclairage de secours sur rotules ajustables avec lampes DEL. Elles seront protégées d'un boîtier en aluminium moulé et par un couvercle en polycarbonate transparent et antichoc. L'équipement sera certifié pour les emplacements dangereux : Classe I, Division 2, Groupes A, B, C et D, Classe II, Divisions 1 et 2, Groupes E, F et G ainsi que la Classe III. Le matériel standard doit comporter une entrée bi-tension 120/347 Vca et doit être équipé d'un bouton d'essai magnétique situé sur le côté gauche du cadre.

L'unité doit être dotée de fonctions d'autotest et d'autodiagnostique surveillées par un microcontrôleur et doit procéder automatiquement à un autotest durant 1 minute tous les 30 jours, 10 minutes à tous les 6 mois et 30 minutes une fois par année. Le voyant lumineux DEL indiquant « entretien requis » doit s'allumer aussitôt qu'un problème est détecté. Un afficheur de diagnostique à 4 DEL identifiera la source du défaut (batterie, chargeur, circuits ou lampes).

L'unité sera certifiée CSA C22.2 No. 141-15 et No. 137-M1984.

L'unité à batterie devra être le modèle Lumacell<sup>MD</sup> :

#### FAMILLE EMBLEMES DANGEREUX: CLASSE I, II, III



- Série LH  
Enseigne  
pictogramme



- Série LER-HZ  
Enseigne de  
Sortie



- Série LHC  
Enseigne  
pictogramme



- Série 3LER-HZ  
Enseigne de  
Sortie



- Série MQM-HZ  
Phares Satellites

### CODES DE TEMPÉRATURE (CLASSE I DIVISION 2)

TENSION/PUISSANCE	CODE DE TEMPÉRATURE	TEMPÉRATURE MAX.	LAMPE DE REMPLACEMENT
DEL 6 V-4 W	T4A	120°C	580.0097-L
DEL 6 V-5 W	T4A	120°C	580.0122-L
DEL 12 V-4 W	T4A	120°C	580.0093-L
DEL 12 V-5 W	T4A	120°C	580.0104-L
DEL 12 V-6 W	T4	135°C	580.0106-L

Note : Utiliser les lampes de remplacement spécifiées pour éviter la surchauffe.

### CONSOMMATION C.A. ET CAPACITÉ DES BATTERIES

MODÈLE	SPÉCIFICATIONS C.A.	CAPACITÉ EN WATTS					
		30 MIN	1 H	1,5 H	2 H	4 H	
RGHZ36	120/347 Vca	0,15/0,06 A	36	21	15	12	-
RG12HZ72		0,30/0,10 A	72	42	30	24	12
RG12HZ72		0,30/0,10 A	120	70	50	40	20
RG12HZ150		0,30/0,10 A	150	-	72	-	-

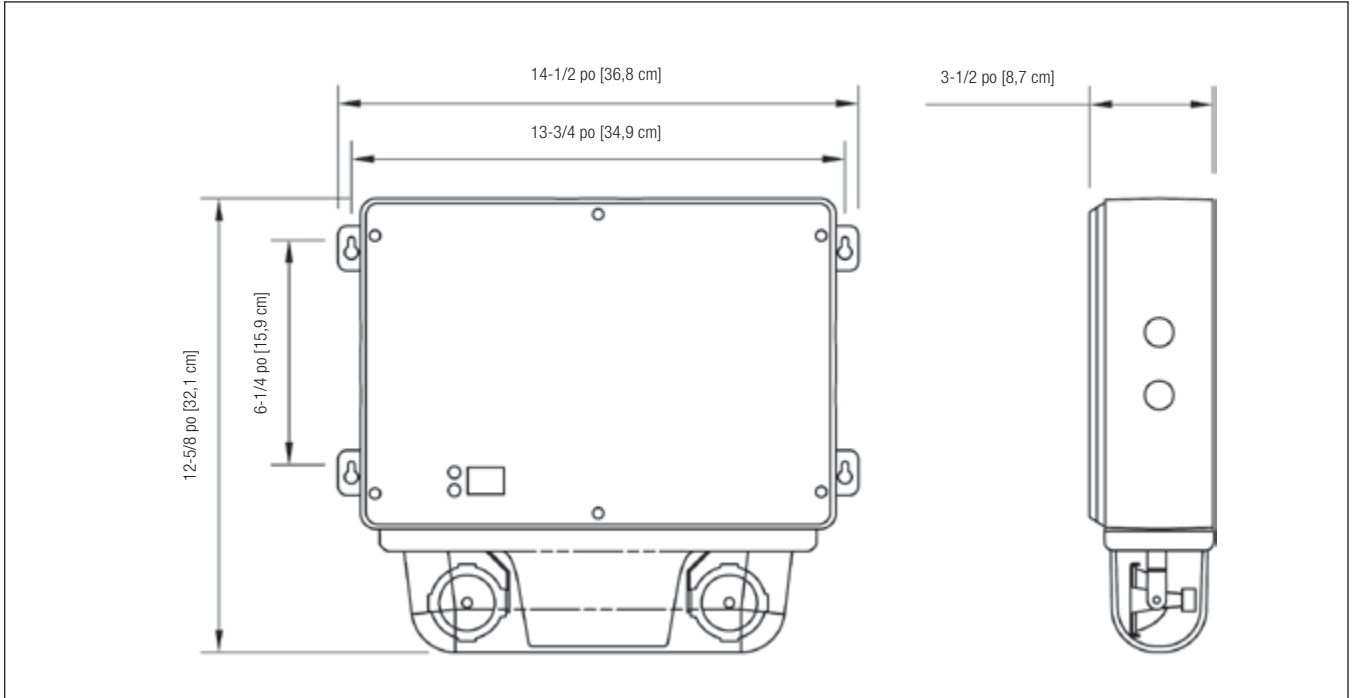
# Série RG-HZ

Unité Batterie DEL pour  
emplacements dangereux:  
Classe 1, Div 2, Classe II,  
Div 1 et 2 et Classe III



## DIMENSIONS

Les dimensions sont approximatives et pourraient être modifiées.



## POUR COMMANDER

SÉRIE	CAPACITÉ	NOMBRE DE LAMPES	TENSION, PUISSANCE ET MODÈLE DES LAMPES	COULEUR	TENSION C.A.	TYPE DE CHARGEUR
RGHZ = 6 V, NEMA-4X RG12HZ = 12 V, NEMA-4X	36 = 6 V-36 W 72 = 12 V-72 W 120 = 12 V-120 W 150 = 12 V-150 W	Vide = aucune lampe 2 = deux lampes	LD1 = MR16 DEL, 6 V-4 W LD2 = MR16 DEL, 6 V-5 W LD7 = MR16 DEL, 12 V-4 W LD9 = MR16 DEL, 12 V-5 W LD10 = MR16 DEL, 12 V-6 W	Vide = gris	Vide = 120/347 Vca ZC = 277 Vca	AT = auto-test* ATN = auto-test, non audible* NEX = système avec interface NEXUS <sup>MD</sup> câblé* NEXRF = système avec interface NEXUS <sup>MD</sup> sans fil*

\* Charge de lampe min requise: 20% de la capacité de l'unité

\* Les options ne sont pas toutes disponibles avec le système NEXUS<sup>®</sup>. Veuillez communiquer avec votre représentant des ventes.

EXEMPLE: RGHZ362LD1AT