

Unité Combinée en aluminium extrudé avec pictogramme

ATTENTION:
Risque de choc.
Débrancher l'alimentation avant l'installation.

IMPORTANTES MESURES DE PROTECTION

Lors de l'utilisation de tout équipement électrique, toujours suivre des mesures de sécurité fondamentales, dont les mesures suivantes:

LIRE ET SUIVRE TOUTES LES CONSIGNES DE SÉCURITÉ

1. Ne pas utiliser à l'extérieur.
2. Ne pas laisser les cordons d'alimentation entrer en contact avec des surfaces chaudes.
3. Ne pas installer à proximité de dispositifs de chauffage au gaz ou électriques.
4. Manipuler les batteries avec soin. Éviter toute possibilité de court-circuit.
5. Monter l'équipement dans des endroits et à des hauteurs où celui-ci ne sera pas facilement soumis à des tentatives d'altération par un personnel non autorisé.
6. L'utilisation d'équipement auxiliaire non recommandé par le fabricant risque d'entraîner une condition dangereuse.
7. Ne pas utiliser cet équipement pour un usage autre que celui prévu.
8. Tout entretien doit être effectué par un personnel d'entretien qualifié.

CONSERVER CES INSTRUCTIONS

Instructions d'installation

1. Couper l'alimentation CA.
2. Acheminer les fils d'alimentation CA dans la boîte de jonction et laisser une longueur de fil de 15 cm (6 po).
3. Pour ouvrir l'unité enlever le couvercle de l'unité d'auto-alimentation et pousser la plaque de sortie vers le haut et faire pivoter le bas de la plaque vers l'extérieur de l'enseigne.
4. Sélectionner le panneau pictogramme approprié (voir figure 2). Installer le en l'insérant dans la rainure de la plaque frontale derrière le panneau clair puis insérez le bas du panneau dans le rainure inférieure. Insérer le diffuseur opale derrière le pictogramme de la même manière.

Montage mural

- a. Défoncer les trous appropriés dans la plaque arrière de l'enseigne pour monter à une boîte de jonction standard; soutenir la plaque avec des morceaux de bois autour des trous à découper. Pousser sur les découpes avec un tournevis (voir figure 3).
- b. Passer les fils d'alimentation CA par le trou au centre de la plaque arrière.
- c. Visser la plaque arrière à la boîte de jonction en utilisant les vis de la boîte de jonction.

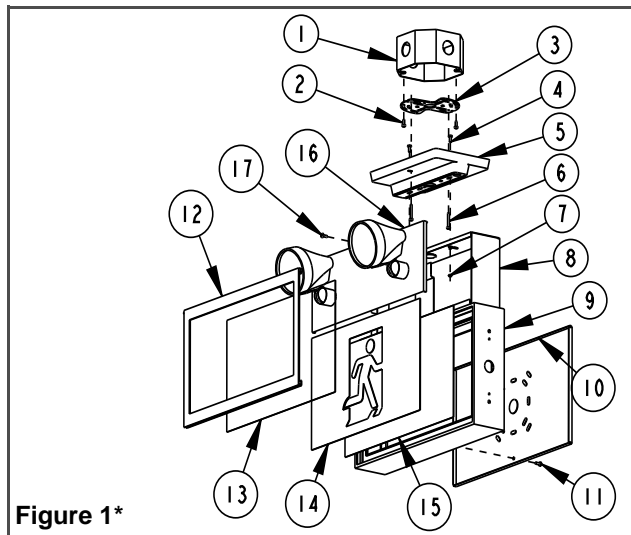


Figure 1*

*LES LAMPES PEUVENT DIFFÉRER DE CE QUI EST ILLUSTRÉ

Description des pièces

- | | |
|---|--|
| 1. Boîte de jonction (non fournie) | 9. Boîtier |
| 2. Vis de la boîte de jonction (non fournies) | 10. Plaque arrière |
| 3. Plaque de montage | 11. Vis de la plaque arrière |
| 4. Vis #8-32 x 3/8 po (2) | 12. Plaque frontale |
| 5. Pavillon | 13. Panneau clair |
| 6. Vis #8-32 x 1 po (2) | 14. Panneau à pictogramme (2) |
| 7. Écrou à rondelle dentée (2) | 15. Diffuseur opale |
| 8. Unité d'auto-alimentation | 16. Couvercle de l'unité d'auto-alimentation |
| | 17. Vis du couvercle |

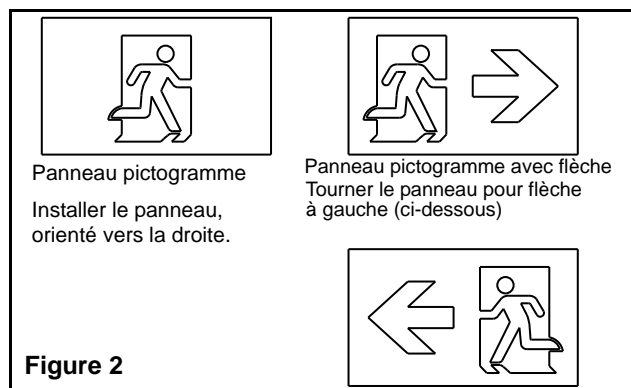


Figure 2

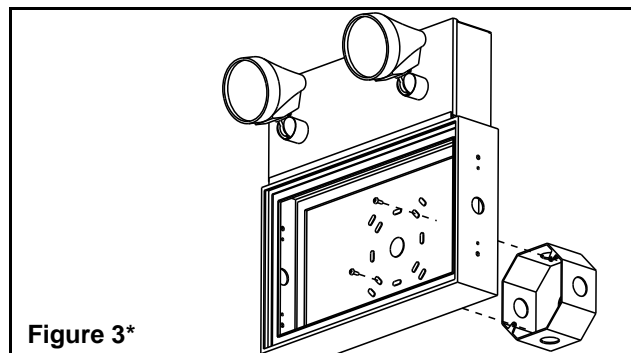


Figure 3*

Pavillon - Montage en extrémité ou au plafond

- Déterminer la position de l'enseigne.
 - Défoncer les débouchures appropriées dans le boîtier pour passer les fils; soutenir le boîtier avec des morceaux de bois autour des trous à découper. Pousser sur les découpes à partir de l'extérieur du boîtier avec un tournevis.
 - Passer les fils d'alimentation CA par le grand trou découpé dans le boîtier. La bague de plastique doit être insérée dans le trou afin de protéger les fils. Pour le montage au plafond, s'assurer que la plaque de fixation est montée de façon à ce que l'enseigne soit dans la bonne direction.
 - Visser la plaque de fixation à la boîte de jonction en utilisant les vis de la boîte de jonction. Orienter les trous taraudés de la plaque de fixation de sorte qu'ils s'alignent avec les trous du pavillon pour le montage approprié (extrémité ou plafond).
 - Assembler le pavillon à l'enseigne à l'aide des vis 3/8 po et des écrous à rondelle fournies (voir figure 4).
 - Fixer l'assemblage pavillon/enseigne à la plaque de fixation avec les vis 1 po.
- Effectuer les connexions nécessaires: l'unité accepte une tension de 120Vca ou 347Vca (voir figure 5).
Pour opération à 120Vca: raccorder le fil violet et le fil noir au service de l'édifice (120V) et le blanc au neutre.
Pour opération à 347Vca: raccorder le fil violet et le fil rouge au service de l'édifice (347V) et le blanc au neutre.
 - Pousser les fils dans la boîte de jonction.
 - Connecter les fils verts de mise à la terre au fil de mise à la terre de l'édifice ou à la connexion de mise à la terre de la boîte de jonction.
 - Lorsque l'appareil est prêt à recevoir du courant, brancher le connecteur de batterie sur la carte de circuit imprimé. Alimenter le courant CA dans les six heures qui suivent.
 - Fixer la plaque frontale ainsi que le groupe panneau pictogramme.
 - Rétablir le courant CA.

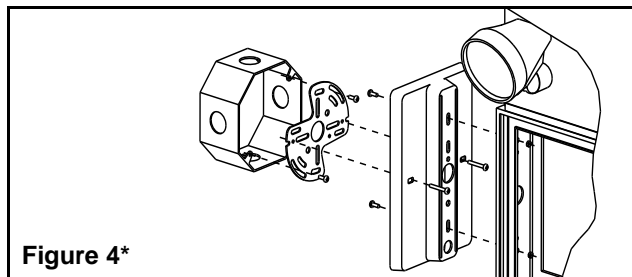


Figure 4*

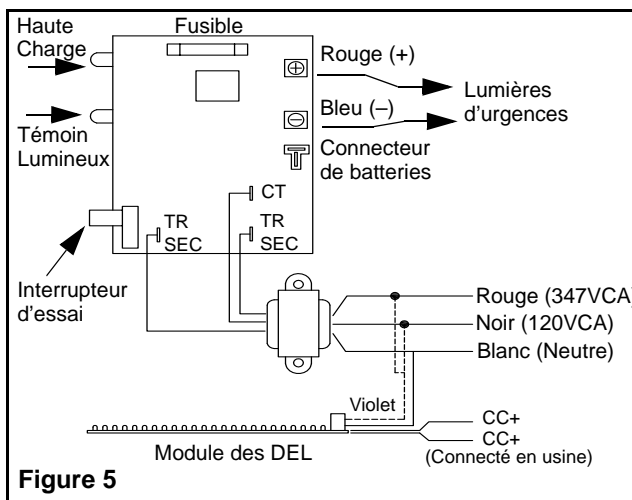


Figure 5

TYPE:	Location:		Full Test										
Sr. No.:	Endroit:		Essai complet										
Date:	J	F	M	A	M	J	J	A	S	O	N	D	
20													
20													
20													
20													
20													
20													
20													
20													
20													
20													

Figure 6

sa pleine charge. Une fois l'an, une panne de secteur doit être simulée pour vérifier le bon fonctionnement de l'unité. La durée de cet essai devrait être tel que prescrit par le Code National du Bâtiment. i.e. 30 min, 1 hr., 2 hrs. Après la remise du courant de secteur, l'unité sera sur la haute charge pour une période de 24 heures au maximum. S'il s'est produit une panne de secteur récemment, il n'est pas nécessaire de faire une simulation. Indiquer sur le tableau (voir figure 6) la date de la panne et/ou des tests effectués.

Important

Les accumulateurs de cette unité maintiendront leur charge jusqu'à la date indiquée sur l'emballage. Passé cette date, l'appareil devra être branché à l'alimentation de secteur pendant au moins 24 heures en veillant à ce que les accumulateurs soient branchés au chargeur et qu'ils se rechargent bien. Après cette charge, les accumulateurs pourront être entreposés pour encore 6 mois sans qu'il soit nécessaire de les recharger. L'unité devra être installée ou rechargée avant la date inscrite sur l'emballage, sans quoi la garantie sera annulée. Le circuit alimentant l'unité d'urgence devra être muni de disjoncteur ne pouvant être débranché manuellement, faute de quoi la garantie sera annulée. L'unité est conçue pour fonctionner à des températures entre 10°C et 30°C (50°F et 86°F). Utiliser l'appareil hors de ces limites annule la garantie.

Arrêt volontaire de l'alimentation de secteur

Si l'unité est volontairement débranchée pour une période de plus de 72 heures, débrancher un accumulateur pour prévenir tout dommage. Isoler les fils de l'accumulateur débranché pour prévenir les court circuits.

Changement d'accumulateur

La vie utile d'un accumulateur tire à sa fin quand ce dernier ne peut garder les lampes allumées pour la période de temps spécifiée, en dépit des opérations normales de charge. Pour remplacer l'accumulateur, couper l'alimentation de secteur, ouvrir l'unité, débrancher les fils de l'accumulateur et remplacer le par le nouvel accumulateur. S'assurer que le fil rouge (+) est branché à la borne positive (+) du chargeur. Après que l'unité sera en charge pendant 24 heures à la tension nominale, vérifier si le voltage de l'accumulateur se situe dans les limites normales. Se référer à la plaque signalétique de l'accumulateur ou de l'unité pour savoir quel type d'accumulateur utiliser.

Changement de la lampe

Il est important de remplacer les lampes brûlées par des lampes de même tension et de même puissance. Une lampe trop puissante entraînera une décharge trop rapide de l'accumulateur et provoquera une surcharge du relais. Une lampe de puissance trop basse ne fournira pas un bon éclairage.

Essai

Une fois par 3 mois, l'unité devra être vérifiée et devra subir un essai d'au moins 30 secondes, soit en utilisant le bouton d'essai, soit en débranchant l'unité, soit en ouvrant le disjoncteur ou le fusible. Avant de procéder à un essai, la lampe témoin (verte), devrait être allumée et la lampe de haute charge (jaune) (si fournie) clignotera occasionnellement. Après la remise du courant de secteur, la lampe haute charge (rouge), restera allumée pour quelques minutes, puis clignotera pour indiquer que l'accumulateur revient à