

Série IP - Luminaire à LED

Montage universel



AVERTISSEMENT:
Risque de choc électrique.
Débrancher l'alimentation électrique
avant et pendant installation et entretien.




IMPORTANTES MESURES DE SÉCURITÉ

Lors de l'utilisation de tout équipement électrique, toujours suivre des mesures de sécurité fondamentales, dont les mesures suivantes:

LIRE ET SUIVRE TOUTES LES CONSIGNES DE SÉCURITÉ

1. Tout entretien doit être effectué par un personnel d'entretien qualifié.
2. Ne faites pas ou ne modifiez pas les trous ouverts dans le boîtier.
3. Ne pas laisser les cordons d'alimentation entrer en contact avec des surfaces chaudes.
4. Ne pas monter à proximité de dispositifs de chauffage au gaz ou électriques.
5. Toutes les connexions de câblage et les fils inutilisés doivent être recouverts de connecteurs de fils approuvés par UL.
6. Monter l'équipement dans des endroits et à des hauteurs où celui-ci ne sera pas facilement soumis à des tentatives d'altération par un personnel non autorisé.
7. L'utilisation d'équipement auxiliaire non recommandé par le fabricant risque d'entraîner une condition dangereuse.
8. Ne pas utiliser cet équipement pour un usage autre que celui prévu.
9. L'installation des unités doit suivre les configurations décrites dans le manuel d'instructions.

CONSERVER CES INSTRUCTIONS



MISE EN GARDE

- Éviter l'exposition directe des yeux à la source lumineuse lorsque le luminaire est allumé.
- Laisser le luminaire refroidir avant de le manipuler.

Directives d'installation

1. Couper l'alimentation CA.
2. Dégager les agrafes de retenue de la lentille puis l'ouvrir (fig. 1).
3. Sans toucher les DEL, détachez le plateau du module DEL du boîtier (voir fig. 2).
4. Installer la douille fournie dans le trou ouvert situé à l'extrémité du boîtier.

Montage en surface

1. Installer les supports de montage à la surface. Utiliser les ancrages appropriés pour la surface (see fig. 3).
2. Fixer les clips de montage dans les cavités du boîtier jusqu'à ce que les deux côtés du clip soient fixés (voir fig. 4).
3. Pour le câblage, voir "Connexions électriques".

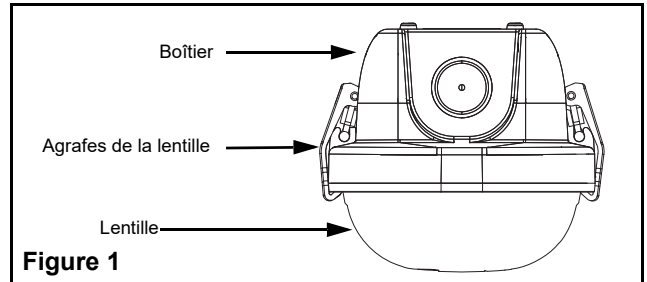


Figure 1

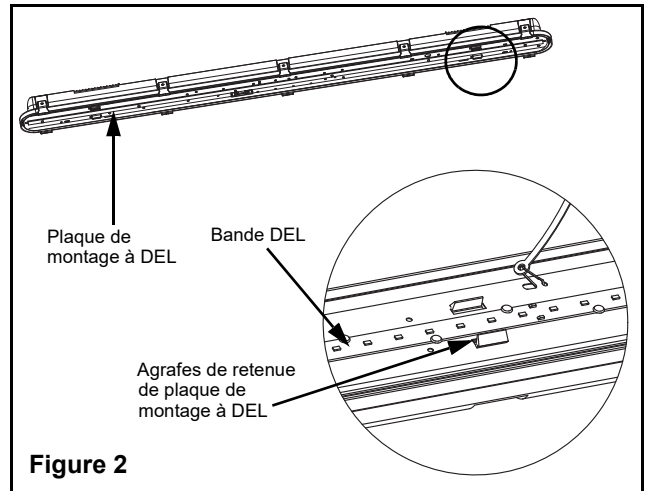


Figure 2

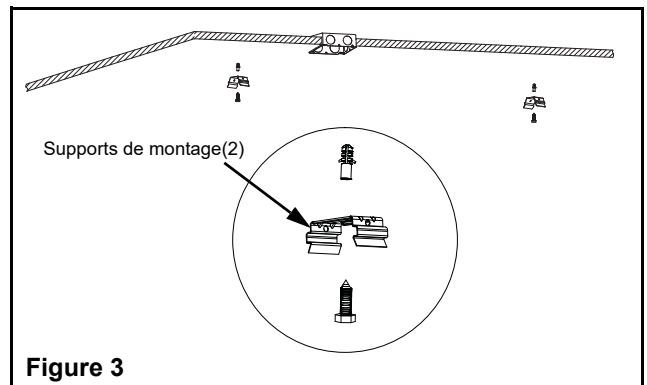


Figure 3

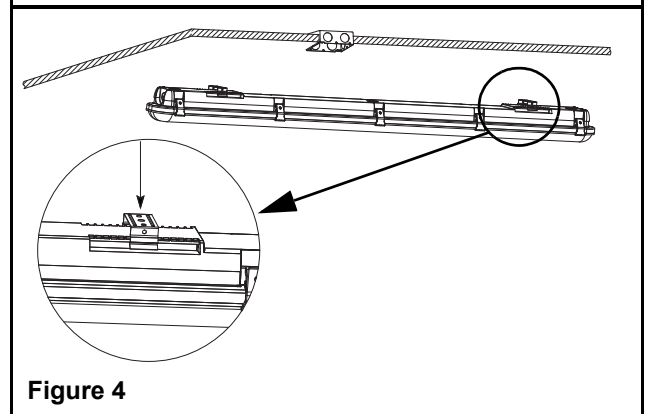


Figure 4

Montage suspendu à une chaîne

1. Fixer le support en V à chaque clip de montage en écartant les extrémités du support en V, puis en insérant les pattes dans les trous situés sur le côté des clips de montage (voir fig. 5).
2. Fixer les clips de montage dans les cavités du boîtier jusqu'à ce que les deux côtés du clip soient fixés.
3. Attacher la chaîne de suspension fournie par le client aux supports en V du luminaire de manière à ce que la chaîne ne puisse pas être facilement retirée.
4. Pour le câblage, voir "Connexions électriques".

Connexions électriques

1. Faire passer le cordon flexible CA (SJTW) (non fourni) dans la douille installée. Laissez une longueur de fil suffisante à l'intérieur de l'appareil pour atteindre les fils de connexion (voir fig.6).
2. Vérifier la tension d'alimentation à l'aide des informations figurant sur l'étiquette du luminaire.
3. Effectuer les connexions appropriées: connecter le fil blanc (neutre) et le fil noir (ligne) à l'alimentation électrique du bâtiment (voir fig. 8). Des fils d'alimentation à 90° minimum sont nécessaires.
4. Connecter la mise à la terre au fil vert.
5. Si un contrôle de gradation est requis: connecter le fil violet (DIM+) au fil violet du contrôle de gradation 0-10 V et le fil rose (DIM-) au fil rose du contrôle de gradation 0-10 V. Si le contrôle de la gradation n'est pas nécessaire, il faut boucher les fils individuels à l'aide d'écrous de fils homologués par UL.

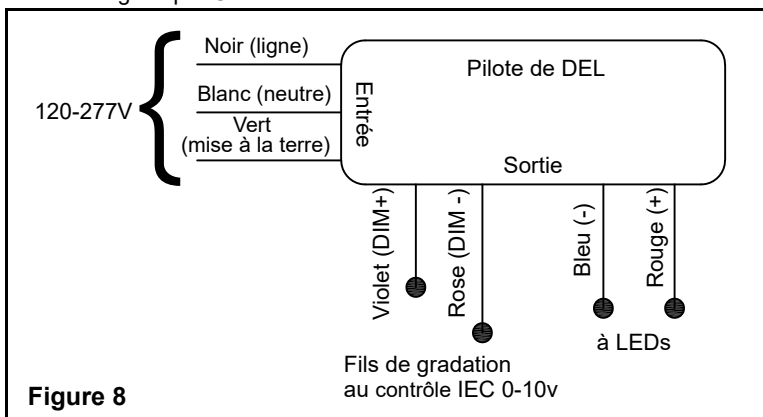


Figure 8

6. Si la température de couleur et le flux lumineux doivent être ajustés, voir la section "Wattage et CCT réglables sur site" ci-dessous.

Installation finale

1. Enclipser la plaque de montage à DEL dans les agrafes de retenue sur le boîtier.
2. Replacer le couvercle de la lentille sur le boîtier et fixer les agrafes de la lentille.
3. Mettre sous tension CA. Les bandes DEL s'illumineront.

Wattage et CCT réglables sur site

Pour régler la température de couleur et la puissance lumineuse, il suffit de faire glisser les 2 boutons DIP intégrés dans le pilote.

Chaque interrupteur DIP a 3 options (gauche, milieu et droite), correspondant à 3 températures de couleur et 3 puissances lumineuses, ce qui permet de créer la combinaison de température de couleur et de puissance lumineuse souhaitée (voir fig. 7).

Garantie: Pour obtenir des informations complètes sous la garantie, SVP référez-vous à la page d'accueil de notre site web (<http://www.tnb.ca.abb.com>).

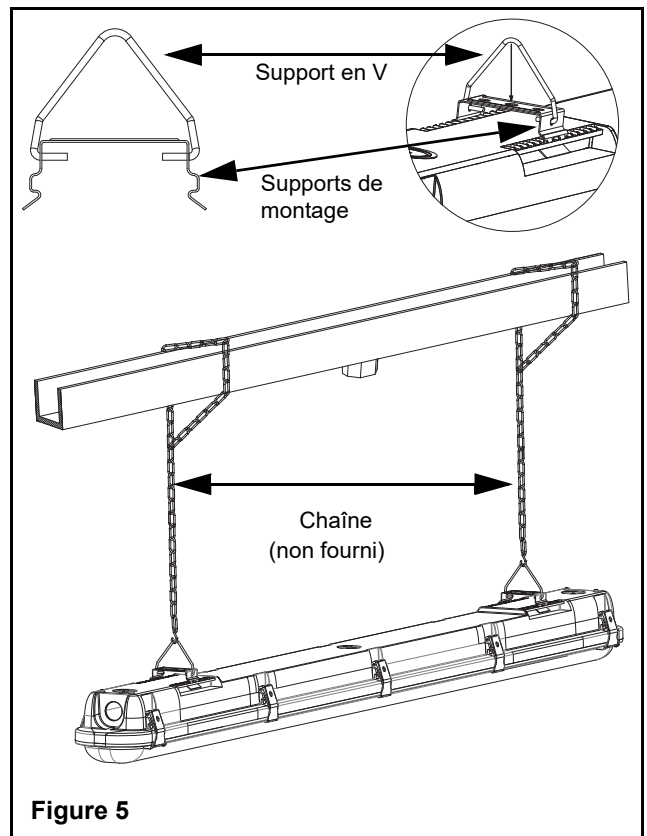


Figure 5

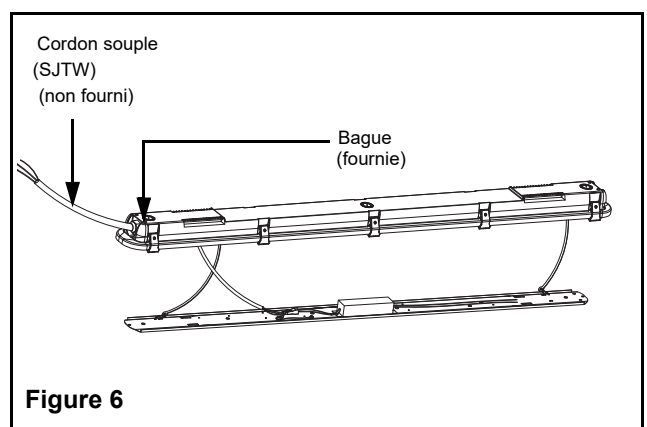


Figure 6

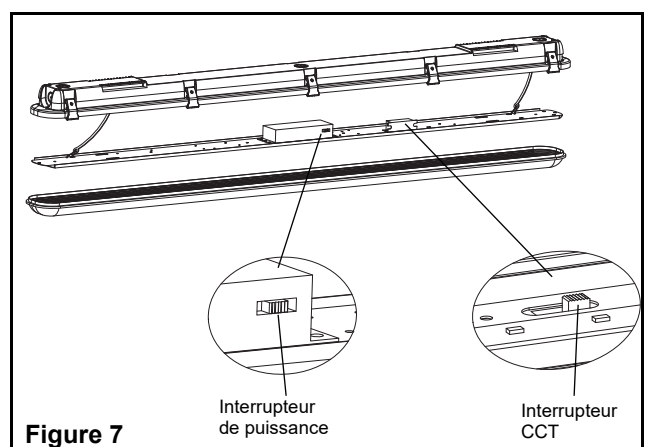


Figure 7

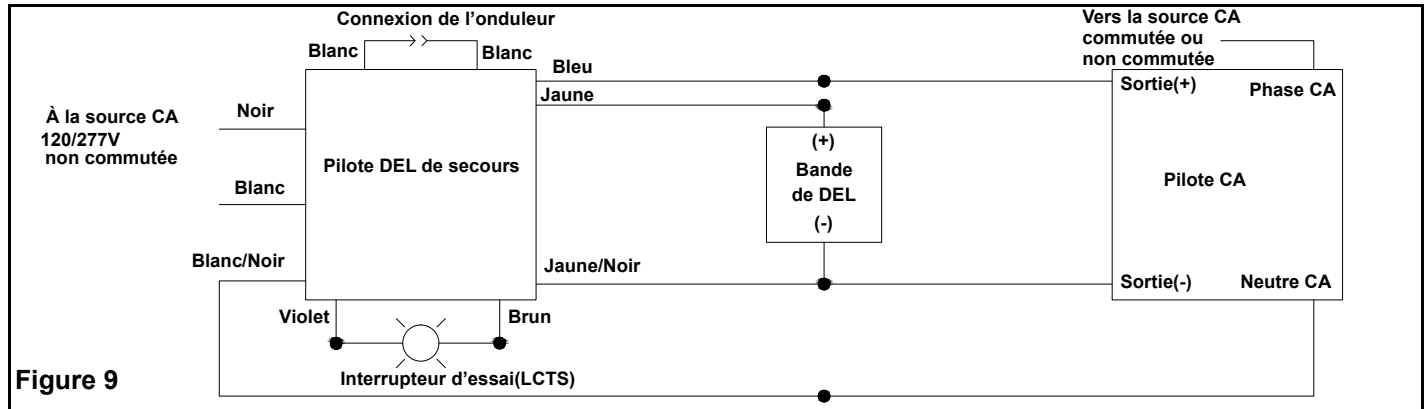
Pilote DEL de secours (option)

Câblage de l'entrée CA (fig. 9)

1. Le pilote DEL de secours et le pilote DEL CA doivent être sur le même circuit de dérivation.
2. Le pilote DEL de secours exige une source d'alimentation CA non commutée de 120/277V
3. Lorsque le pilote DEL de secours est utilisé dans un luminaire commuté, l'entrée CA au pilote DEL de secours doit être connectée à un conducteur de l'interrupteur du luminaire (côté ligne de l'interrupteur du luminaire).

Achever l'installation

Lorsque l'installation est terminée, mettre sous tension CA et brancher au connecteur de l'onduleur du pilote DEL de secours.



Fonctionnement

Mode normal:

Sous tension CA le pilote DEL CA fait fonctionner la bande de DEL comme prévu.

Le LCTS sera illuminé indiquant que le pilote DEL de secours est en mode de charge de veille.

Mode de secours:

Panne du CA Le pilote DEL de secours capte la panne de courant CA et transfère automatiquement l'unité en mode de secours. Les bandes de DEL resteront illuminées durant un minimum de 30 minutes. Lorsque le courant CA est rétabli, le pilote DEL de secours transfère le système au mode normal et reprend la charge de la batterie

Tests et entretien

Appuyer sur le LCTS simule une panne de courant CA et force le système en mode de secours.

Les tests peuvent également être réalisés en coupant le courant secteur au système.

Test initial:

Permettre une charge d'approximativement une heure à l'unité, puis appuyer sur le LCTS pour réaliser un test bref.

Permettre une charge de 24 heures avant de réaliser un test de 30 minutes.

Mensuel:

S'assurer que le LCTS est illuminé. Appuyer sur le LCTS et réaliser un test de 30 secondes.

Annuel:

S'assurer que le LCTS est illuminé. Réaliser un test de 30 minutes en coupant le courant secteur aux unités des pilotes DEL de secours à tester.

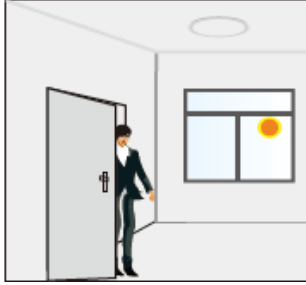
IMPORTANT: Conserver les registres des tests pour l'inspection requise par les autorités compétentes.

Détecteur de mouvement (option)

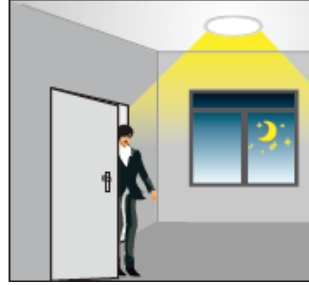
Paramètres de fonctionnement

Tension de fonctionnement	12VCC	Niveau de gradation en veille	10% / 20% / 30% / 50%
Courant de fonctionnement	≤25mA	Fréquence micro-ondes	5.8GHz ± 75MHz
Sortie	0-10V	Puissance micro-ondes	<0.3mW
Puissance en veille	≤0.5W	Hauteur de montage	2,5-4m / 8-13pieds (monté au plafond)
Zone de détection	50% / 100%	Portée de détection	ø4-10m / 13-32ft (monté au plafond)
Temps de maintien	5s / 30s / 1min / 10min	Température de fonctionnement	-20°C ~+ 60°C
Seuil de lumière du jour	2Lux / 10Lux / 50Lux / Désactivé	Détection de mouvement	0.5 1.5m/s
Période en veille	5s / 30s / 20min / +∞	Indice IP	IP20

Fonctions de la gradation



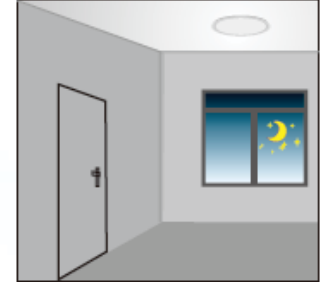
Avec une lumière naturelle suffisante, le luminaire n'émettra pas de lumière.



Avec une lumière ambiante insuffisante, le détecteur allumera le luminaire sur détection d'un mouvement.

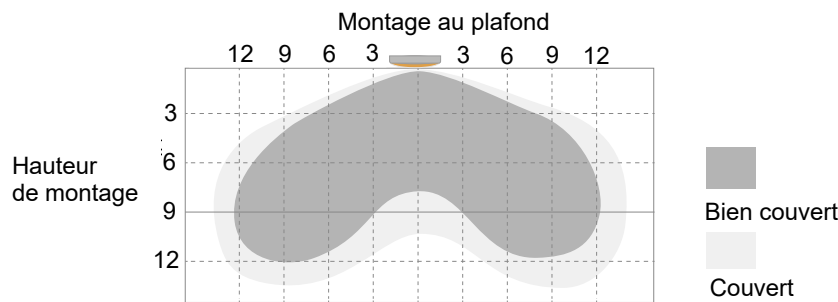


Après le temps d'arrêt voulu et si aucun mouvement n'est détecté, le détecteur diminuera l'intensité lumineuse à un niveau plus bas.



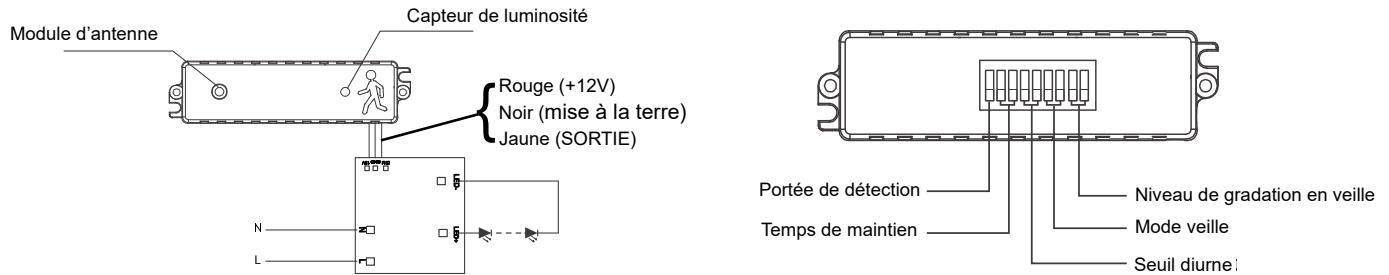
Après la période d'autonomie voulue et si aucun nouveau mouvement n'est détecté, le détecteur éteindra le luminaire.

Couverture de détection

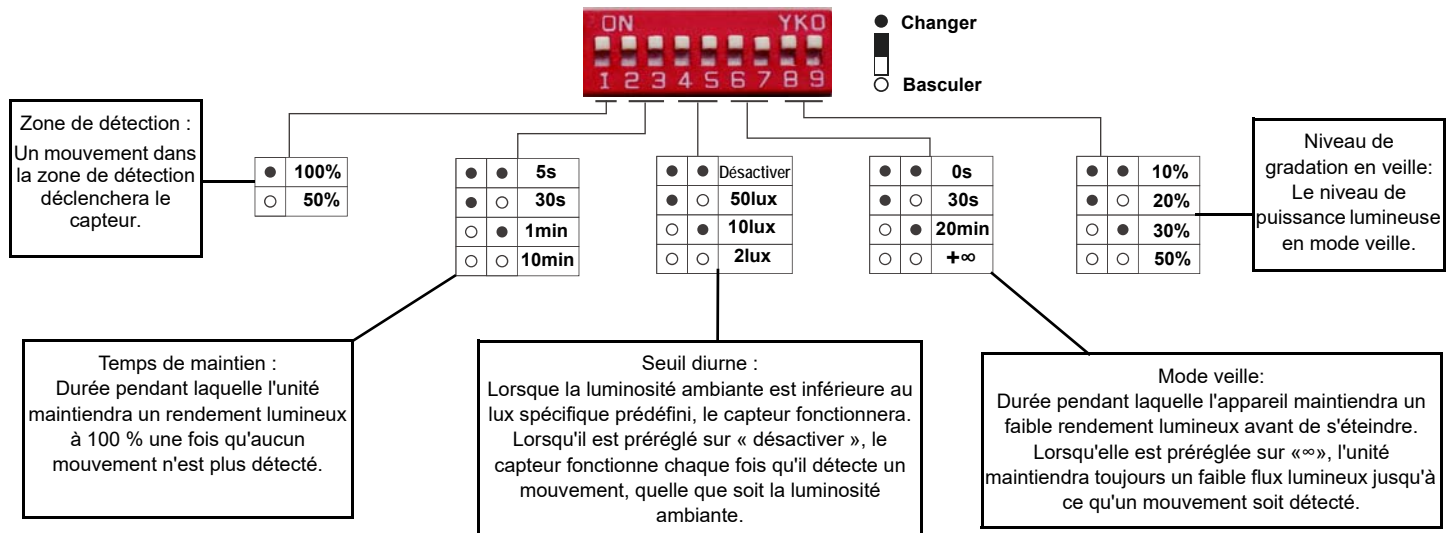


Hauteur d'installation typique 8-13 pieds. Ce chiffre indique la distance maximale à la hauteur de montage la plus élevée avec une sensibilité de 100 %.

Schéma de câblage et réglages des fonctions




Paramètres




IP Series - LED Luminaire

Universal Mount



WARNING:
Risk of Electrical Shock.
Disconnect Power before and during
Installation and Maintenance.



IMPORTANT SAFEGUARDS

When using electrical equipment, basic safety precautions should always be followed including the following:

READ AND FOLLOW ALL SAFETY INSTRUCTIONS

1. All servicing should be performed by qualified service personnel.
2. Do not make or alter any open holes in the enclosure.
3. Do not let power supply cords touch hot surfaces.
4. Do not mount near gas or electric heaters.
5. All wiring connection and unused wires must be capped with UL approved wire connectors.
6. Equipment should be mounted in locations and at heights where it will not be subjected to tampering by unauthorized personnel.
7. Do not use accessory equipment not recommended by the manufacturer.
8. Do not use this equipment for other than intended use.
9. Unit to be installed only as per configuration described in this instruction manual.

SAVE THESE INSTRUCTIONS



CAUTION

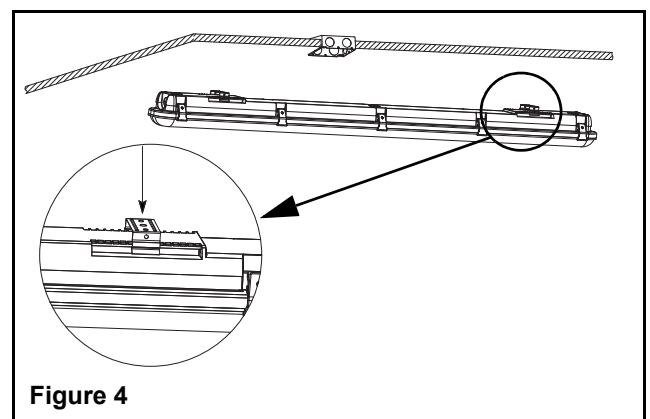
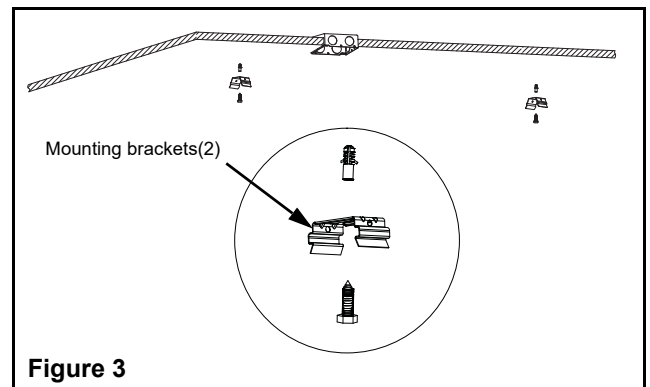
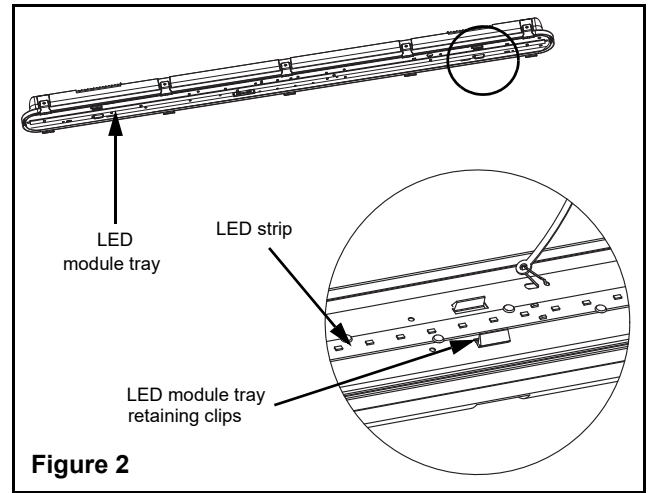
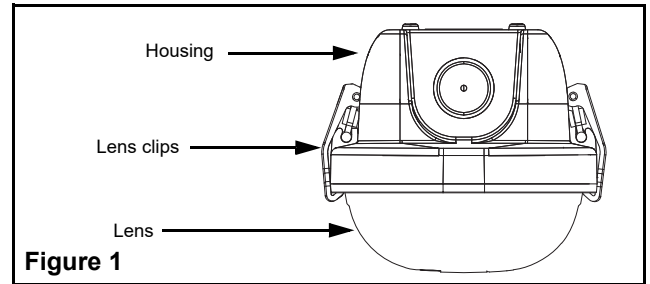
- Avoid direct eye exposure to light source when luminaire is on.
- Allow luminaire to cool before handling.

Installation Instructions

1. Turn off AC power.
2. Open the lens by releasing the lens attachment clips (see fig. 1).
3. Without touching LEDs, detach LED module tray from housing (see fig. 2).
4. Install provided bushing into open hole located at the end of the housing.

Surface Mount

1. Install mounting brackets to mounting surface. Use proper anchors depending on the type of mounting surface (see fig. 3).
2. Secure mounting clips to housing recesses by firmly pressing them into place until both sides of the clip are secured (see fig. 4).
3. For wiring see "Electrical Connections".



Chain Suspended Mount

1. Attach V-bracket to each mounting clip by spreading the ends of the V-bracket apart and then inserting the legs into the holes in the side of the mounting clips (see fig. 5).
2. Secure mounting clips to housing recesses by firmly pressing them into place until both sides of the clip are secured.
3. Attach customer supplied suspension chain to V-brackets on luminaire so that the chain will not be easily removed.
4. For wiring see Electrical Connections.

Electrical Connections

1. Run AC Flexible cord rated for (SJTW) (not provided) into the installed bushing. Leave sufficient wire length inside the unit to reach the connection wires (see fig.6).
2. Verify supply voltage with luminaire label information.
3. Make the proper connections: connect the white wire (neutral) and the black wire (line) to the building power supply (see fig. 8). Minimum 90° supply wires required.
4. Connect the ground to the green wire.
5. If dimming control is required: connect the purple (DIM+) wire to the purple wire from the 0-10v dimming control and the pink (DIM-) wire to the pink wire from the 0-10v dimming control. If the dimming control is not required cap the individual wires with approved UL listed wire nuts.

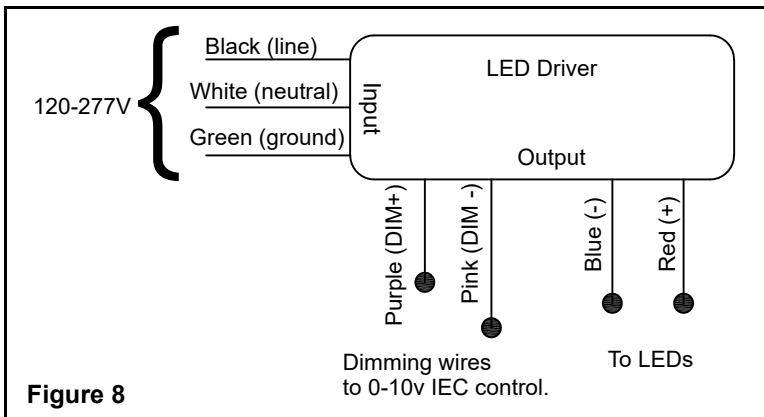


Figure 8

6. If color temperature and lumen output needs adjustment see section "Field Adjustable Wattage & CCT" below.

Final Installation

1. Snap the LED module tray to the retaining clips on the housing.
2. Replace lens cover on housing and fasten the lens clips.
3. Energize AC power. The LED strip will illuminate.

Field Adjustable Wattage & CCT

To adjust the color temperature and lumen output slide the 2 DIP switches integrated into the driver.

Each DIP switch has 3 options (left, middle and right), corresponding to 3 color temperatures and 3 lumen output, which allows you to create the desired combination of color temperature and lumen output (see fig. 7).

Warranty: For the complete warranty information, please refer to the home page of our website (<http://www.tnb.ca.abb.com>).

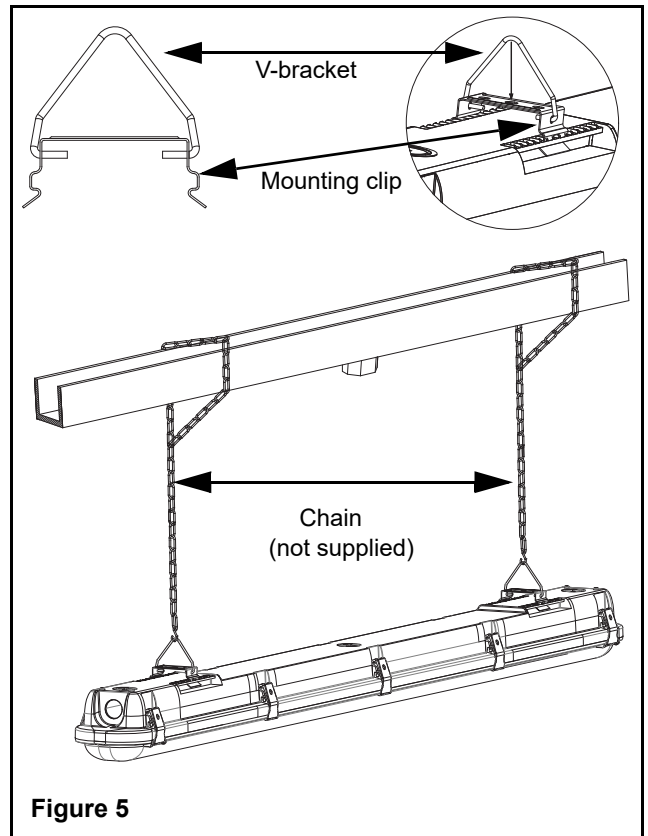


Figure 5

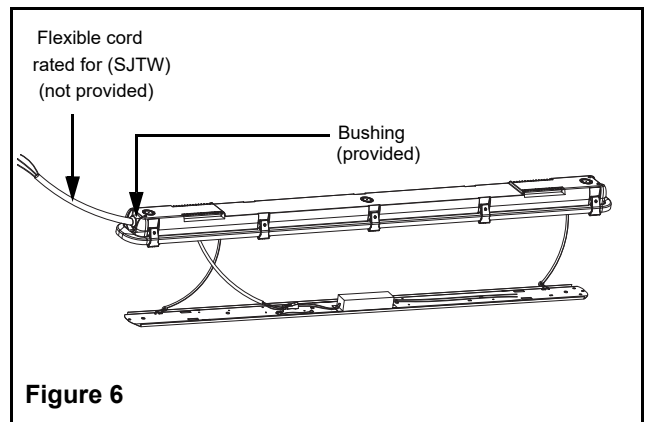


Figure 6

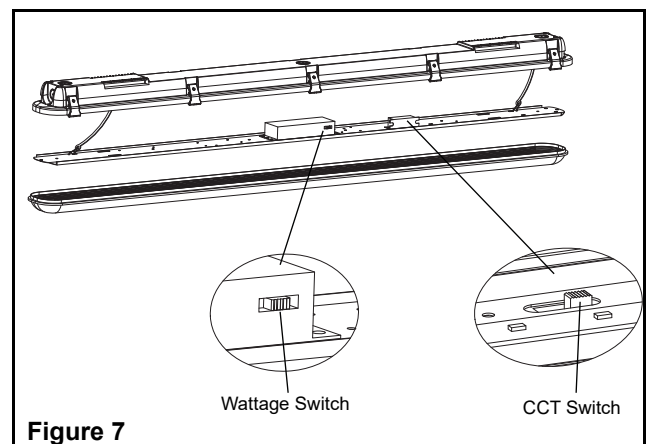


Figure 7

Emergency LED driver (option)

Wiring the AC input (see figure 9)

1. The Emergency LED Driver and AC LED Driver must be on the same branch circuit.
2. The Emergency LED Driver requires an unswitched AC power source of 120/277V.
3. When the Emergency LED Driver is used in a switched luminaire, the AC input to the Emergency LED Driver must be connected to a lead of the luminaire switch (line side of luminaire switch).

Completing the installation

When the installation is complete, switch the AC power ON and connect to the Emergency LED Driver converter connector.

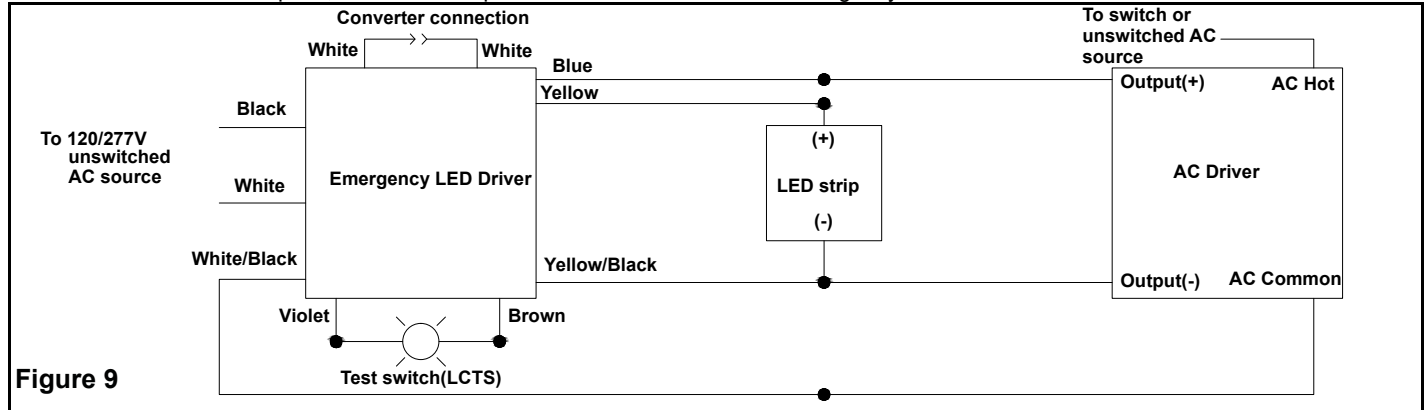


Figure 9

Operation

Normal Mode:

AC power is present. The AC LED Driver operates the LED strip as intended.

The LCTS will be illuminated indicating that the Emergency LED Driver is in the standby charging mode.

Emergency Mode:

AC power fails. The Emergency LED Driver senses the AC power failure and automatically switches to Emergency Mode. The LED strip will be illuminated for a minimum of 30 minutes. When AC power is restored, the Emergency LED Driver switches the system back to the Normal Mode and resumes battery charging.

Testing and Maintenance

Pressing the LCTS simulates an AC power failure and forces the system into the Emergency Mode.

Testing may also be performed by disconnecting the power to the system.

Initial Testing:

Allow the unit to charge for approximately 1 hour, then press the LCTS to conduct a short test.

Allow a 24 hour charge before conducting a 30 minute test.

Monthly:

Ensure that the LCTS is illuminated. Conduct a 30 second test by depressing the LCTS.

Annually:

Ensure that the LCTS is illuminated. Conduct a 30 minute test by disconnecting the power to the Emergency LED Driver unit(s) to be tested.



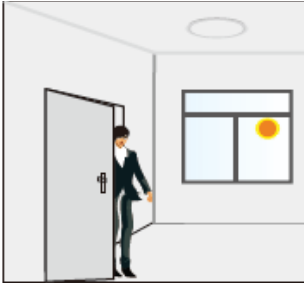
IMPORTANT: Retain test records for inspection by the authority having jurisdiction.

Motion Sensor (option)

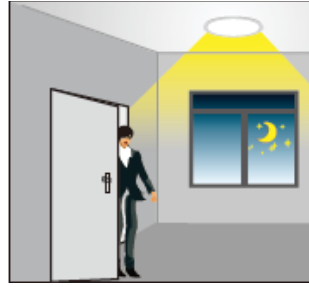
Operating Parameters

Operating Voltage	12VDC	Stand-by dimming level	10% / 20% / 30% / 50%
Operating Current	≤25mA	Microwave frequency	5.8GHz ± 75
Output	0-10V	Microwave power	<0.3mW
Stand-by power	≤0.5W	Mounting height	2.5-4m / 8-13ft (ceiling mounted)
Detection area	50% / 100%	Detection range	∅4-10m / 13-32ft (ceiling mounted)
Hold time	5s / 30s / 1min / 10min	Operating temperature	-20°C ~+ 60°C
Daylight threshold	2Lux / 10Lux / 50Lux / Disable	Motion detection	0.5 1.5m/s
Stand-by period	5s / 30s / 20min / +∞	IP rating	IP20

Dimming Features



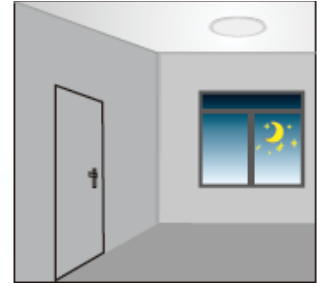
With sufficient ambient light, the fixture will not light.



With insufficient ambient light, the sensor switches on the fixture when motion is detected.

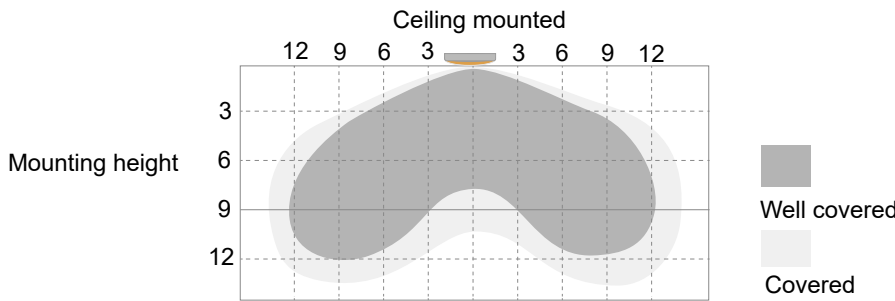


After the desired hold time and there is no new motion detected, the sensor will dim the fixture to a lower light level.



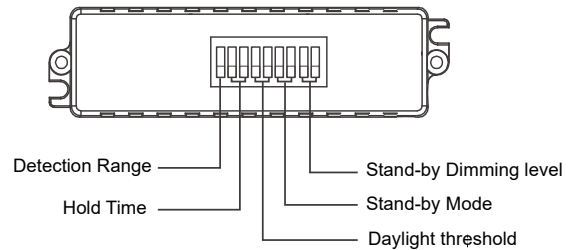
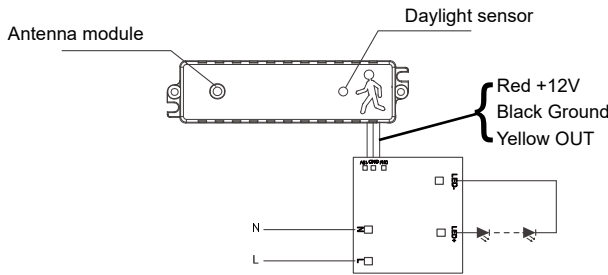
After the desired stand alone period and there is no new motion detected, the sensor will switch off the fixture.

Detection coverage



Typical installation height 8-13feet. This figure indicates the maximum distance at the highest mounting height with 100% sensitivity

Wiring diagram and feature settings



Settings

