

Nouveau produit

Série EBL

Unité à batterie linéaire autonome résistante au vandalisme



Caractéristiques

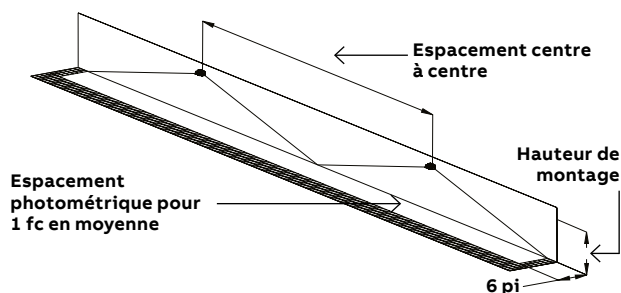
- Boîtier en thermoplastique blanc à haute résistance aux chocs
- Satisfait aux exigences de la norme IK10 pour la résistance¹
- Montage standard en surface au plafond et au mur
- Accessoire en option : montage au plafond semi-encasté
- Bandes DEL facilement ajustables pour plusieurs angles de faisceaux
- Flux lumineux de 1 200 à 1 300 lm
- Bimode : éclairage normal (sélectionnable sur place) et éclairage de secours
- Fonctions autotest et autodiagnostic
- Batterie au lithium-ion phosphate, procure 120 minutes d'éclairage de secours
- Protection de l'état de charge de la batterie, surcharge ou décharge
- Tension universelle 120 V jusqu'à 347 V, 60 Hz
- Convient pour usage dans les emplacements mouillés (5 °C à 45 °C)
- Satisfait au degré de protection IP65
- Conformité à RoHS
- Approuvé cUL à la norme CSA C22.2 No 141-15
- **Détails sur la garantie à : www.emergi-lite.ca**

¹Approbation IK se reporte aux tests de résistance aux chocs mécaniques.
IK10 = Protégé contre un impact de 20 joules (équivalent à l'impact d'une masse de 5 kg tombant d'une hauteur de 40 cm)



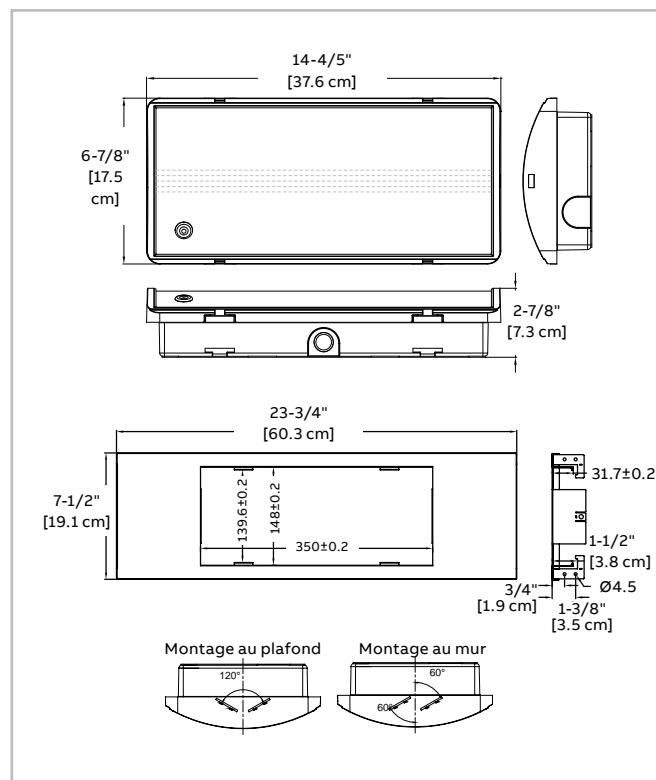
Espacement

Type de montage	Espacement à une hauteur de 9 pi	Lumens
Montage au plafond	62 pi	1 300
Montage mural	53 pi	1 200



Dimensions

Les dimensions sont approximatives et pourraient être modifiées.



Consommation électrique et capacité de l'unité

État de fonctionnement	Tension	Puissance
Éclairage normal	120-347 volts	16 watts
Éclairage de secours		14 watts

Accessoires (commander comme article séparé)

Description	Code de commande
Support de montage semi-encasté	KIT-SR-E

Pour commander

Série

EBL = unité à batterie linéaire **EM** = bimode : éclairage normal et/ou éclairage de secours

Exemple : **EBL-EM**