

Nouveau produit

Série CM-SB

Unité à batterie en acier



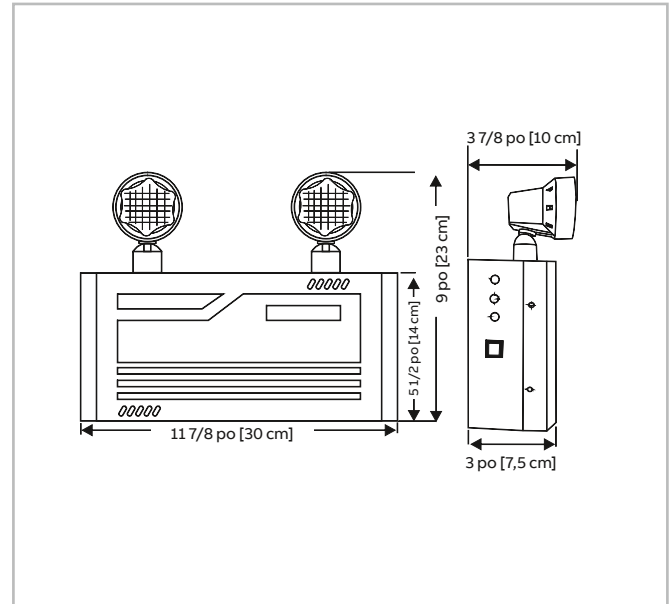
Caractéristiques

- Boîtier en acier muni de têtes légères en thermoplastique entièrement réglables à DEL de 2 W à longue durée de vie
- Pour application en montage mural
- DEL protégées d'une lentille anti-éblouissement entièrement réglable
- Compatibilité avec appareils satellites limitée aux modèles CM-R1 et CM-R2 seulement
- Tension d'alimentation standard 120/347 Vca, avec trousse de cordon d'alimentation
- Batterie au plomb-acide de 6 V
- Jusqu'à 120 minutes d'éclairage d'urgence
- Voyant témoin DEL rouge
- Interrupteur d'essai à rappel, permet une vérification fonctionnelle rapide
- Certifiée CSA C22.2 no 141-15
- **Détails de garantie:** www.tnb.ca/fr/marques/emergi-lite/



Dimensions

Les dimensions sont approximatives et pourraient être modifiées.



UNITÉS À BATTERIE

Consommation énergétique et caractéristiques assignées

Modèle	Spécifications C.A.	Puissance	Courant	Efficacité
CM-SB-E	120 V, 50/60 Hz	3,2 W	0,03 A	0,97 FP
	277 V, 50/60 Hz	3,4 W	0,014 A	0,92 FP
	347 V, 50/60 Hz	3,6 W	0,01 A	0,92 FP

Pour commander

Série	Tension	Marque
CM-SB = 27 W	Vide = 120 Vca à 347 Vca	E= Emergi-Lite ^{MD}

Exemple : CM-SB-E

EMERGI-LITE