

1



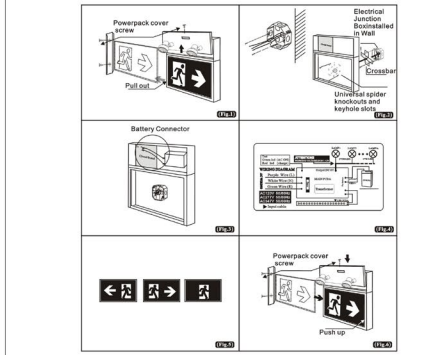
IMPORTANT SAFEGUARDS
When using electrical equipment, basic safety precautions should always be followed including the following:

- 1. All servicing should be performed by qualified service personnel.
2. All electrical connections must comply with local codes, regulations and the Canadian electrical code.
3. All unused wires must be capped to prevent shorting.
4. Do not use outdoors.
5. Do not use power supply cords to touch hot surfaces.
6. Do not touch live gas or electric heaters.
7. Use caution when handling batteries.
8. Equipment should be mounted in locations and at heights where it will not readily be subjected to tampering by unauthorized personnel.
9. The use of accessory equipment not recommended by the manufacturer may cause an unsafe condition and void the unit warranty.
10. Do not use this equipment for other than intended use.
11. Allow battery to charge for 24 hours before first use.

Installation Instructions
1. Turn AC power off.
2. Remove all components from packaging.
3. Refer to proper section (Wall, Ceiling, End-mount) for desired installation.

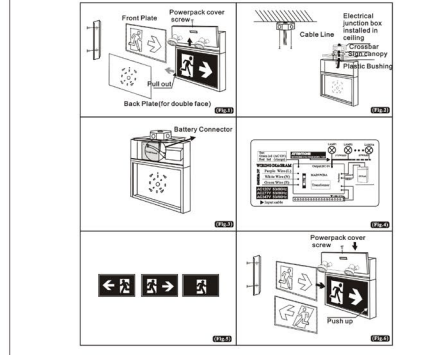
Wall mount
1. Feed AC supply wires into the Junction box leaving 8 inches of wire.
2. Remove the 2 end caps screws (see figure 1).
3. Slide out the pictogram panels (see figure 1).
4. Remove and disconnect wiring.
5. Unscrew the powerpack cover screw and remove cover (see figure 1).
6. Unscrew the front housing screws and remove the junction box. Place a support on either side of the knockouts to be removed and then knock out with a screwdriver (see figure 2).
7. Insert a plastic bushing into the hole to protect wires from back plate (see figure 2).
8. Route wires out the center hole (through the housing) of the back plate (see figure 2).
9. The system can accept input voltages of 120, 277 or 347 VAC. Connect the purple wire to the 120, 277 or 347 VAC and the white wire (common) leads to the building utility. Connect the green ground (see figure 2).
10. Feed excess wires into the junction box.
11. Connect battery connector to the PCBIA marked (BAT) on the PCBIA (see figure 4).
12. Mount the unit securely to the junction box using the junction box screws (see figure 2).
13. Choose the appropriate pictogram panels and remove the protective film (see figure 3).
14. Slide the pictogram panels into the housing and screw in the end cap and powerpack cover (see figure 6).

2



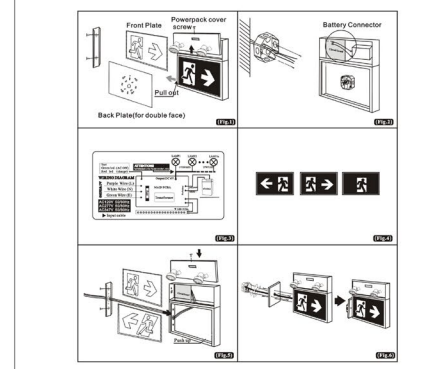
Ceiling mount
1. Feed AC supply wires into the Junction box leaving 8 inches of wire.
2. Remove the 2 end cap screws (see figure 1).
3. Slide out the pictogram panels (see figure 1).
4. For double faced face unit, remove back plate (see figure 1).
5. Unscrew the powerpack cover screw and remove cover (see figure 1).
6. Fasten the cross bar to the junction box using the junction box screws (see figure 2).
7. Using a hammer and screwdriver, remove the proper knockouts on the powerpack for the canopy. The knockouts are located on the top (see figure 2).
8. Insert a plastic bushing into the hole to protect wires from metal edge (see figure 2).
9. Route wires out through the center hole.
10. Choose the appropriate pictogram panels and remove the protective film (see figure 3).
11. Mount the unit securely to the junction box using the junction box screws (see figure 2).
12. Connect battery connector to the PCBIA marked (BAT) on the PCBIA (see figure 4).
13. Remove the powerpack cover (see figure 1).
14. Route the unit wires through the center hole of the canopy then, fasten the canopy to the powerpack using the two screws provided.
15. The system can accept input voltages of 120, 277 or 347 VAC. Connect the purple wire to the 120, 277 or 347 VAC and the white wire (common) leads to the building utility. Connect the green ground (see figure 4).
16. Feed excess wires into the junction box.
17. Turn on AC supply.

3

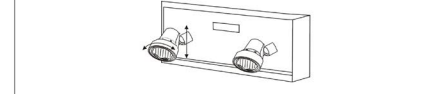


End mount
1. Feed AC supply wires into the Junction box leaving 8 inches of wire.
2. Remove the 2 end cap screws (see figure 1).
3. Slide out the pictogram panels (see figure 1).
4. For double faced face unit, remove back plate (see figure 1).
5. Unscrew the powerpack cover screw and remove cover (see figure 1).
6. Fasten the cross bar to the junction box using the junction box screws (see figure 2).
7. Using a hammer and screwdriver, remove the proper knockouts on the powerpack for the canopy. The knockouts are located on the top (see figure 2).
8. Insert a plastic bushing into the hole to protect wires from metal edge.
9. Route wires out through the center hole.
10. Choose the appropriate pictogram panels and remove the protective film (see figure 3).
11. Mount the unit securely to the junction box using the junction box screws (see figure 2).
12. Connect battery connector to the PCBIA marked (BAT) on the PCBIA (see figure 4).
13. Remove the powerpack cover (see figure 1).
14. Route the unit wires through the center hole of the canopy then, fasten the canopy to the powerpack using the two screws provided.
15. The system can accept input voltages of 120, 277 or 347 VAC. Connect the purple wire to the 120, 277 or 347 VAC and the white wire (common) leads to the building utility. Connect the green ground (see figure 4).
16. Feed excess wires into the junction box.
17. Turn on AC supply.

4



Adjust the lamp heads:
-Rotation: Hold each lamp head to its wall side.
-Tilt: Hold each lamp head until it is level.



5

Operation
1. Self-powered/Battery.
2. Self depress the TEST button. The charge indicator will go out and the lamps will come on.
3. Release the TEST button. The lamps will turn off, and the charge indicator will come on.
4. The LED indicator light indicates a high charge rate. After the battery has reached full charge, the indicator light will go out. Under normal operation, the high charge indicator will turn on and off intermittently while the unit is in standby mode.

Maintenance
1. Equipment must be tested regularly in accordance with local codes.
2. Replace the batteries as needed according to ambient conditions.
3. Clean the front cover on a regular basis to provide maximum light distribution.

Troubleshooting
THE LAMPS DO NOT LIGHT
1. Check the AC power supply.
2. Check the LED and indicator light is out, replace the PC board assembly.
3. The battery may be in standby mode. Either the unit is shorted or overworked, or the battery is not connected.
4. Battery has discharged. Allow 24 hours for recharge and then reset.

THE LAMPS COME ON WHEN THE BATTERY IS FIRST CONNECTED
1. Battery may be connected in reverse polarity. Check the connections. Connect the positive lead to the positive battery terminal and the negative lead to the negative battery terminal. The lamps should then turn off and the charge indicator should light up when AC power is applied.

NOTHING HAPPENS WHEN THE UNIT IS ENERGIZED
1. Some models have a standard time delay built into the design of the charge board. Allow 15 minutes when the AC supply is connected at which time the LED AC-ON and CHARGE lights should illuminate.

This unit comes with a (1) one year warranty.

6



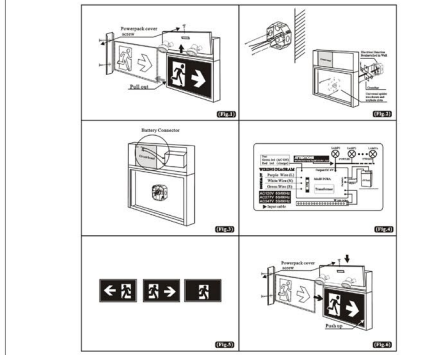
IMPORTANTES MESURES DE SÉCURITÉ
Lors de l'utilisation d'un équipement électrique, toujours observer les mesures de sécurité de base, y compris les suivantes:

- 1. Lire ATTENTIVEMENT ET OBSERVER TOUJOURS LES CONSIGES DE SÉCURITÉ
2. Tous les travaux d'installation doivent être effectués par un personnel d'entretien qualifié.
3. Toutes les connexions électriques doivent être conformes aux réglementations et codes locaux et au Code canadien de l'électricité.
4. Pour empêcher un court-circuit, touffir l'intérieur doit être isolé adéquatement.
5. Ne pas utiliser d'aériennes.
6. Ne pas permettre aux conducteurs d'alimentation d'entrer en contact avec une surface chaude.
7. Ne pas installer le matériel d'un équipement dans un espace étroit ou au-dessus d'un équipement.
8. L'équipement devrait être installé dans un endroit et à une hauteur où il n'est pas soumis à un usage inhabituel par le personnel non autorisé.
9. L'utilisation d'équipement auxiliaire non recommandé par le fabricant risque d'entraîner une condition dangereuse et annuler la garantie de l'unité.
10. Ne pas employer cet équipement pour un usage autre que celui prévu.
11. Avant la première utilisation, charger la batterie pendant 24 heures.

Directives d'installation
1. Couper l'alimentation c.a.
2. Retirer tous les composants de l'emballage.
3. Se reporter à la section appropriée selon l'installation choisie.

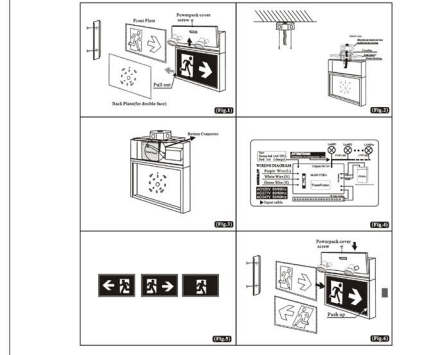
Montage au mur
1. Achémener les fils d'alimentation c.a. dans la boîte de jonction, laisser un jeu de 8 po de fils.
2. Retirer les vis de l'emboîtement (fig. 1).
3. Glisser les panneaux à pictogramme vers l'extérieur (fig. 1).
4. Retirer et jeter l'ensemble pavillon de recouvrement.
5. Dévisser la vis du couvercle du bloc d'alimentation et retirer le couvercle (fig. 1).
6. Dévisser la vis du couvercle du bloc d'alimentation et retirer le couvercle (fig. 1).
7. Insérer une baguette de plastique dans le trou pour protéger les fils du bord occupé (fig. 2).
8. Achémener les fils à l'extérieur du trou du milieu (par la baguette) et la plaque arrière (fig. 2).
9. Le système peut accepter une tension d'alimentation de 120 V c.a. ou 347 V c.a. Connecter le fil violet (tension secteur) et le fil blanc (commun) aux fils d'alimentation correspondants du bâtiment. Connecter le fil de terre vert (fig. 2).
10. Achémener le fil à l'extérieur par le trou du milieu.
11. Loger l'axe de la vis dans la boîte de jonction.
12. Visser l'unité solidement à la boîte de jonction à l'aide des vis de la boîte de jonction (fig. 2).
13. Choisir ou les panneaux à pictogramme appropriés et retirer la pellicule protectrice (fig. 3).
14. Glisser les panneaux à pictogramme dans le boîtier, replacer et visser l'emboîtement et le couvercle du bloc d'alimentation (fig. 3).

7



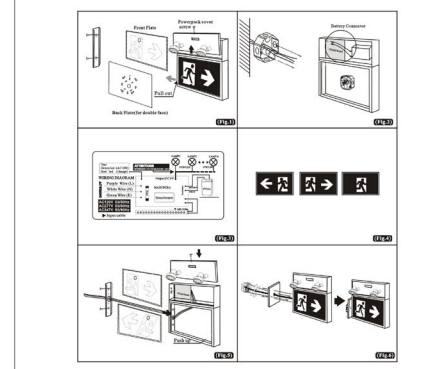
Montage au plafond
1. Achémener les fils d'alimentation c.a. dans la boîte de jonction, laisser un jeu de 8 po de fils.
2. Retirer les deux vis de l'emboîtement (fig. 1).
3. Glisser les panneaux à pictogramme vers l'extérieur (fig. 1).
4. Pour une unité à double face, retirer la plaque arrière (fig. 1).
5. Dévisser la vis du couvercle du bloc d'alimentation et retirer le couvercle (fig. 1).
6. Visser solidement le support à la boîte de jonction à l'aide des vis de la boîte de jonction (fig. 2).
7. À l'aide d'un marteau et d'un tournevis, retirer les débouchoirs appropriés du cadre pour le section de recouvrement. Les débouchoirs sont situés à gauche pour le montage par l'extrémité, sur le dessus pour le montage au plafond (fig. 2).
8. Insérer une baguette de plastique dans le trou pour protéger les fils du bord occupé (fig. 2).
9. Achémener le fil à l'extérieur par le trou du milieu.
10. Choisir ou les panneaux à pictogramme appropriés et retirer la pellicule protectrice (fig. 3).
11. Glisser les panneaux à pictogramme dans le boîtier et replacer les vis dans l'emboîtement (fig. 3).
12. Visser le couvercle de la batterie à l'assemblage de circuits imprimés marqué (BAT) (fig. 4).
13. Choisir ou les panneaux à pictogramme appropriés et retirer la pellicule protectrice (fig. 3).
14. Achémener les fils par le trou du milieu, puis fixer le pavillon au bloc d'alimentation à l'aide des deux vis fournies.
15. Le système peut accepter une tension d'alimentation de 120 V c.a. à 347 V c.a. Connecter le fil violet (tension secteur) et le fil blanc (commun) aux fils d'alimentation correspondants du bâtiment. Connecter le fil de terre vert (fig. 3).
16. Loger l'axe de la vis dans la boîte de jonction.
17. Mettre sous tension c.a.

8

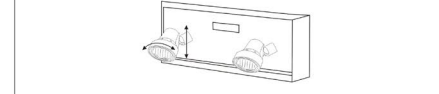


Montage par l'extrémité
1. Achémener les fils d'alimentation c.a. dans la boîte de jonction, laisser un jeu de 8 po de fils.
2. Retirer les deux vis de l'emboîtement (fig. 1).
3. Glisser les panneaux à pictogramme vers l'extérieur (fig. 1).
4. Pour une unité à double face, retirer la plaque arrière (fig. 1).
5. Dévisser la vis du couvercle du bloc d'alimentation et retirer le couvercle (fig. 1).
6. Visser solidement le support à la boîte de jonction à l'aide des vis de la boîte de jonction (fig. 2).
7. À l'aide d'un marteau et d'un tournevis, retirer les débouchoirs appropriés du cadre pour le section de recouvrement. Les débouchoirs sont situés à gauche pour le montage par l'extrémité, sur le dessus pour le montage au plafond (fig. 2).
8. Insérer une baguette de plastique dans le trou pour protéger les fils du bord occupé (fig. 2).
9. Achémener le fil à l'extérieur par le trou du milieu.
10. Choisir ou les panneaux à pictogramme appropriés et retirer la pellicule protectrice (fig. 3).
11. Glisser les panneaux à pictogramme dans le boîtier et replacer les vis dans l'emboîtement (fig. 3).
12. Visser le couvercle de la batterie à l'assemblage de circuits imprimés marqué (BAT) (fig. 4).
13. Choisir ou les panneaux à pictogramme appropriés et retirer la pellicule protectrice (fig. 3).
14. Achémener les fils par le trou du milieu, puis fixer le pavillon au bloc d'alimentation à l'aide des deux vis fournies.
15. Le système peut accepter une tension d'alimentation de 120 V c.a. à 347 V c.a. Connecter le fil violet (tension secteur) et le fil blanc (commun) aux fils d'alimentation correspondants du bâtiment. Connecter le fil de terre vert (fig. 3).
16. Loger l'axe de la vis dans la boîte de jonction.
17. Mettre sous tension c.a.

9



Ajuster les phares:
-Rotation: Tourner chaque phare et le tourner dans un sens ou l'autre.
-Tilt: Tenir chaque phare et l'incliner vers le haut ou le bas.



10

Mode d'emploi
1. Vérifier la présence de courant c.a.
2. Pour effectuer un test, appuyer sur le bouton TEST. Le voyant indicateur de la charge s'éteindra et les lampes s'allumeront.
3. Relâcher le bouton TEST. Les lampes s'éteignent et le voyant indicateur de charge s'allume.
4. Le voyant indicateur DEL indique un taux de charge élevé. Lorsque la batterie a atteint sa pleine charge, le voyant s'éteint. En fonctionnement normal, le voyant de charge élevée clignote de manière intermittente tandis que l'unité est en mode de veille.

Entretien
1. L'équipement doit être testé régulièrement conformément aux codes locaux applicables.
2. Remplacer les batteries au besoin selon les conditions ambiantes.
3. Nettoyer le couvercle du devant régulièrement afin de fournir un maximum de distribution lumineuse.

Dépannage
LES LAMPES NE S'ALLUMENT PAS
1. Vérifier la présence de courant c.a.
2. L'alimentation c.a. est conforme et le voyant indicateur est éteint, remplacer l'assemblage de circuits imprimés.
3. La lampe témoin DEL indique un taux de charge élevé. Lorsque la batterie a atteint sa pleine charge, le voyant s'éteint. En fonctionnement normal, le voyant de charge élevée clignote de manière intermittente tandis que l'unité est en mode de veille.

LES LAMPES S'ALLUMENT LORSQUE LA BATTERIE EST BRANCHÉE LA PREMIÈRE FOIS
1. La polarité peut avoir été inversée lors de la connexion. Vérifier les connexions. Connecter le fil positif à la borne positive de la batterie, le fil négatif à la borne négative. Les lampes devraient s'éteindre et l'indicateur de charge devrait s'allumer lorsque la mise sous tension c.a. est faite.

IL NE SE PRODUIT RIEN LORSQUE L'UNITÉ EST MISE SOUS TENSION
1. L'équipement doit être testé régulièrement conformément aux codes locaux applicables.
2. Remplacer les batteries au besoin selon les conditions ambiantes.
3. Nettoyer le couvercle du devant régulièrement afin de fournir un maximum de distribution lumineuse.

Cette unité comporte une garantie d'un (1) an.