

Série ERAU

Unité à batterie architecturale encastrée



Caractéristiques

- Installation encastrée dans les plafonds en T suspendus et facile dans un plafond à panneaux de gypse, à l'aide de fixations à ressort
- Boîtier arrière métallique
- Plaques de finition décoratives en thermoplastique : ronde et rectangulaire (les deux sont incluses), fini blanc
- Batterie au lithium à longue durée de vie, approuvée pour une haute température
- Télécommande de test à infrarouge (jusqu'à une distance de 30 pi)
- Entrée c.a. universelle bifilaire : 120-347 V c.a., 50-60 Hz
- Éclairage d'une durée de 90 minutes en mode de secours
- Dispositif optique fixe à distribution lumineuse optimisée pour hauteur de plafond de 8 à 12 pi
- Quatre sources lumineuses DEL à haute intensité et connexions redondantes; TCP de 5 000 K
- Approuvée NSF, pour l'exposition aux éclaboussures, zones non alimentaires
- Certifié cUL à la norme CSA 22.2 No 141-15
- Boîtier optionnelle approuvée pour les plafonds avec plénum ou isolés (contact avec isolant)
- Plaques de finition décoratives en thermoplastique, fini noir
- Alimentation par Ethernet (requiert un interrupteur PoE alimenté par une ligne c.a. non commutée) disponible
- Nexus®Pro: système IDO de surveillance de l'éclairage de secours en option
- Distribution lumineuse carrée fixe pour les endroits avec plafond de jusqu'à 12 pi en option
- Fonctions autotest et diagnostic
- Garantie limitée d'un an
- Détails de la garantie à : www.emergi-lite.ca



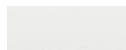
Télécommande de test

Nexus®Pro   

Couleur du boîtier



Noir



Blanc

Spécifications suggérées

Fournir et installer la **Série ERAU** d'unités d'éclairage de secours encastrées par **Emergi-Lite**^{MD}. La construction de l'unité comportera un boîtier métallique et une plaque de finition rectangulaire en thermoplastique de même qu'une garniture circulaire amovible, afin de permettre un choix au plan esthétique. Le dispositif optique consistera d'une lentille en polycarbonate résistant aux chocs et à distribution lumineuse fixe, optimisée pour les plafonds d'une hauteur de 8 à 12 pi. Le boîtier comportera un compartiment isolé pour les connexions électriques et un couvercle amovible pourvu de débouchures pour l'entrée électrique. L'unité comprendra une trousse de fixations pour installation dans un plafond en T suspendu.

Les lampes de secours fournies seront quatre DEL à haute intensité d'une durée de vie utile minimale de 36 000 heures, jusqu'à 70 % du flux lumineux initial (L70). Les DEL seront munies d'interconnexions redondantes : une panne éventuelle de l'une des DEL permettant aux autres de continuer à fonctionner. L'unité sera munie d'une entrée bifilaire nominale de 120-347 V c.a., 50/60 Hz et d'une batterie au lithium. Le circuit chargeur procurera : des fonctions de blocage du C.A., de transfert à basse tension et de débranchement de la batterie à la fin de l'état de décharge. Le chargeur sera à microcontrôleur et inclura des fonctions autotest et diagnostic ; l'unité exécutera un autotest d'une minute chaque mois, de 30 minutes tous les six mois et de 90 minutes annuellement. La lampe témoin sera une DEL bicolore installée derrière le dispositif optique principal, elle passera du vert à l'état normal au rouge clignotant sur détection d'une défaillance de la batterie, du circuit chargeur ou des lampes. Une étiquette située sur le boîtier décrira le diagnostic correspondant à chaque code de défaillance. L'unité sera fournie avec une télécommande à infrarouge permettant de déclencher un test manuel d'une minute ou de l'annuler s'il y a lieu.

L'unité sera certifiée cUL à la norme CSA 22.2 No 141-15.

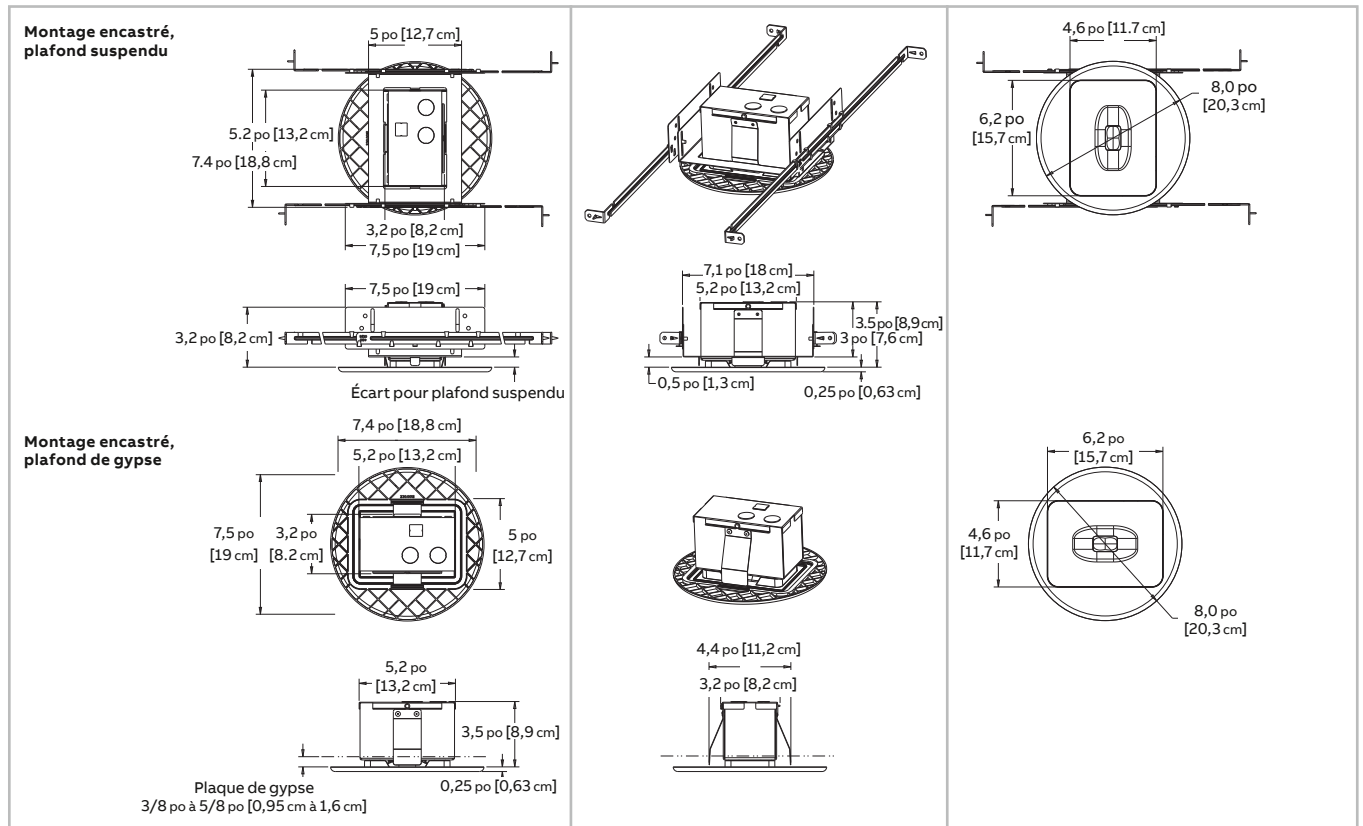
L'unité sera le modèle **Emergi-Lite**^{MD} : _____.

Consommation électrique et capacité de l'unité

C.A.	Entrée (V c.a.)	Maximum			En mode veille (W)
		Courant (A)	Puissance (W)	Facteur de puissance	
	120	0,03		0,6	
	277	0,02	2,8	0,5	0,5
	347	0,02		0,45	
POE	Alimentation C.C. (V)	Maximum			
	44-57	Courant (A)	Puissance (W)		
		0,08			3

Dimensions

Les dimensions sont approximatives et modifiables.



Performance photométrique

La **Série ERAU** procure une distribution lumineuse fixe, sa conception est optimisée pour une hauteur de plafond allant jusqu'à 12 pi. La **Série ERAU** fournit un éclairage stable et optimal, facile à spécifier. Le long d'un corridor de bureau, la couverture s'étend de 68 à 80 pi. L'option distribution lumineuse carrée fixe couvre une surface qui excède 700 pi².

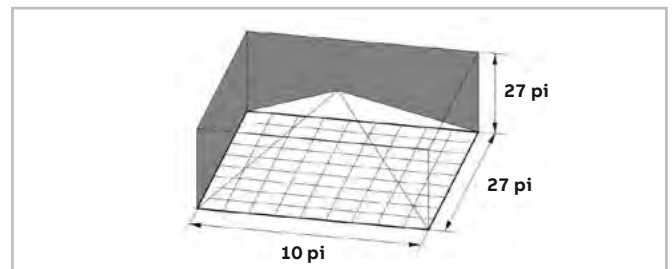
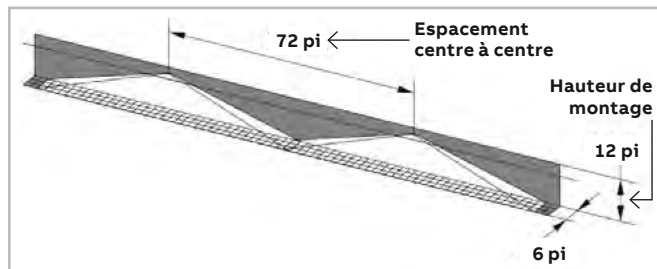
Tableau A : Unité standard corridor de 6 pi de large¹

Hauteur de montage	Espacement centre à centre
9 pi	68 pi
10 pi	80 pi
12 pi	72 pi

Tableau B : Option « distribution lumineuse carrée fixe » – couverture d'une unité¹

Hauteur de montage	Dimensions de la pièce	Surface de la pièce
10 pi	27 pi x 27 pi	729 pi

¹Niveaux de réflectance types murs/plafond/plancher : 80/50/20



Pour commander

Série	Couleur	Tension	Type d'unité	Options
ERAU = unité architecturale autonome encastré	BK = noir WH = blanc du fabricant	Vide = 120 à 347 V c.a., 50/60 Hz POE = alimentation par Ethernet	Vide = standard NEXP = Nexus'Pro IDO UN = diagnostic avancé, inaudible	Vide = aucune option D3 = temporisation de 15 minutes P = approuvée pour plénum/plafond isolé SQ = distribution lumineuse carrée

Exemple : ERAUWHPOE