

## Série JMC

Compacte, en acier, 6 et 12 V



### Caractéristiques

- Boîtier compact en acier avec apprêt anticorrosif
- Installation rapide et simple : jeu de cordon préassemblé, pas de batteries ou carte à démonter avant l'installation
- Motif universel de débouchures, facilite l'installation à la boîte de jonction
- Chargeur à semi-conducteurs entièrement automatique avec bouton d'essai et lampe-témoin c.a. allumé
- Circuit de relais scellé à l'épreuve de la poussière et débranchement à basse tension
- Batterie scellée au plomb sans entretien à longue durée de vie
- Alimentation standard 120 Vca avec cordon d'alimentation installé
- Alimentation 120/347 Vca sans cordon d'alimentation
- Certifié CSA C22.2 No. 141-15
- **Détails de garantie:** <http://www.tnb.ca/fr/marques/emergi-lite/>



### Spécification type

Fournir et installer les unités à batterie **Série JMC Emergi-Lite<sup>MD</sup>**. Le système d'éclairage de secours sera constitué d'un équipement entièrement automatique doté de deux phares d'éclairage de secours. En mode de secours, l'unité à batterie de \_\_\_V \_\_\_W devra fournir la charge nominale durant 30 minutes au minimum. Le chargeur aura une tension de charge réglée en usine à une tolérance de  $\pm 1\%$  pour favoriser la durabilité de la batterie. Les phares devront pouvoir être réglés et pointés sans l'aide d'outils. Le boîtier métallique sera fait d'acier prétraité contre la corrosion. L'unité fournie avec la carte à microcontrôleur autotest devra procéder automatiquement à des tests d'une durée d'une minute à intervalles de 30 jours, de 10 minutes le sixième mois et de 30 minutes tous les 12 mois. L'unité sera dotée d'un bouton d'essai et de lampes témoins de diagnostic assurant la surveillance permanente de l'état de l'unité : panne de batterie, batterie débranchée, défaillance de chargeur, défaillance de lampe, alarme d'entretien, c.a. allumé (ON) et taux élevé du chargeur.

L'unité sera certifiée CSA selon la norme C22.2 No 141-15.

L'équipement sera le modèle **Emergi-Lite<sup>MD</sup>** : \_\_\_\_\_

### Grilles de protection

460.0080-E	Montage mural
------------	---------------

### Lampes de remplacement

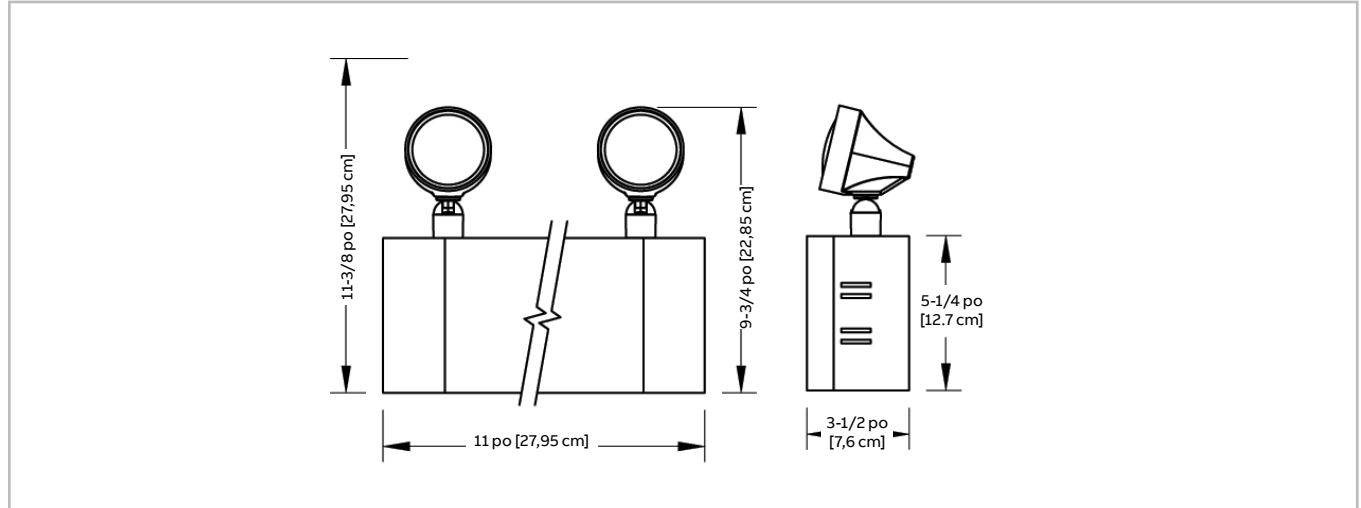
Modèle	Type	Tension / Puissance
580.0097-E	MR16, DEL	6 V-4 W
580.0122-E	MR16, DEL	6 V-5 W
580.0093-E	MR16, DEL	12 V-4 W
580.0104-E	MR16, DEL	12 V-5 W
580.0106-E	MR16, DEL	12 V-6 W

## Série JMC

Compacte, en acier, 6 et 12 V

### Dimensions

Les dimensions sont approximatives et pourraient être modifiées.



### Consommation c.a. et capacité des batteries

Modèle	Spécification C.A.	Capacité en watts				
		30 min	1H	1H30	2H	4H
06JMC27	0,06/0,02 A	27	15	11	9	-
06JMC44	120/347 Vca 0,18/0,06 A	44	26	18	15	7
12JMC44	0,31/0,10 A	44	26	18	15	7

### Pour commander

Série	Puissance	Couleur	Tension	Chargeur	Options	# de phares	Lampes/ Puissance
06JMC = 6 V	27 = 27 W	BK = black	-2 = entrée 277 Vca	NEXP = NEXUS®Pro	Vide = aucune option	/0 = aucun phare	LA = MR16 DEL, 6 V-4 W
	44 = 44 W	Vide = blanc du fabricant	-3 = entrée 120/347 Vca	IoD	CT = câble sous gaine « Cabtire » <sup>1</sup>	/1 = un phare /2 = deux phares	LB = MR16 DEL, 6 V-5 W LG = MR16 DEL, 12 V-4 W
12JMC = 12 V	44 = 44 W		Vide = 120 Vca avec cordon d'alimentation		LW = câble sous gaine « Cabtire » plus fiche tournante verrouillable <sup>1</sup>		LI = MR16 DEL, 12 V-5 W LJ = MR16 DEL, 12 V-6 W

<sup>1</sup>120V is standard

Note: Charge de lampe  
minimale requise:  
20 % de la capacité  
de l'unité.

Exemple : 06JMC44NEXP