

Série CMPS-E

Enseigne de sortie en plastique à pictogramme



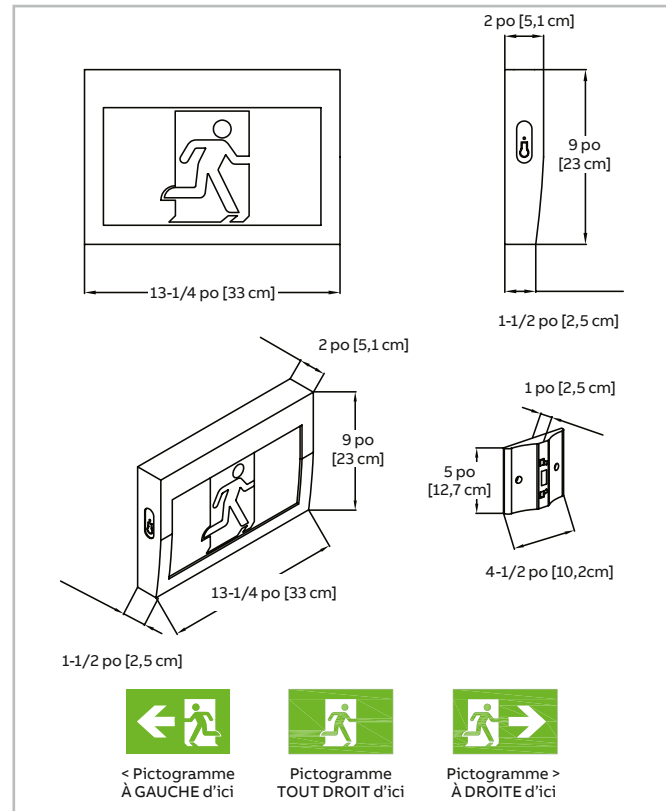
Caractéristiques

- DEL blanches écoénergétiques à longue durée de vie, consomment 1,5 W en mode de fonctionnement normal
- Alimentation 120/277/347 Vca, 6 à 24Vcc
- Face universelle, simple et double
- Chargeur automatique de type par impulsion, à compensation thermique
- Débranchement à basse tension, évite une décharge excessive de la batterie
- Protection automatique contre les baisses de tension
- Verrouillage de la batterie, prévient une décharge lors de l'installation
- Modèle de série muni de trois pictogrammes pour la sélection directionnelle
- Témoin lumineux DEL rouge pour le chargeur
- Boîtier en thermoplastique ABS blanc cassé moulé par injection
- Installation simple et rapide grâce à un concept encliquetable
- Installation au plafond, en applique ou par l'extrémité
- Certifié conforme à CSA C22.2 No 141-10
- Version autonome avec batterie Ni-cd de 3,6 V et modèle c.a. / c.c.
- **Détails de garantie:**
www.tnb.ca/fr/marques/emergi-lite/



Dimensions

Les dimensions sont approximatives et modifiables.



Consommation énergétique et caractéristiques assignées

Série	Modèle	Puissance	Courant	Spécifications C.A.		Spécifications C.C.
					Efficacité	
CM-PS	CA/CC	120 V, 50/60 Hz	1,5 W	0,01 A	0,96 FP	6 à 24 Vcc - 1 W
		277 V, 50/60 Hz	2 W	0,01 A	0,92 FP	
		347 V, 50/60 Hz	2,4 W	0,01 A	0,91 FP	
	Autonome	120 V, 50/60 Hz	2,5 W	0,24 A	0,98 FP	
		277 V, 50/60 Hz	3 W	0,014 A	0,93 FP	
		347 V, 50/60 Hz	3,5 W	0,017 A	0,92 FP	

Pour commander

Série	Tension	Marque
CM-PS	-ACDC = 120/277/347 Vca, 6-24 Vcc -SP = 120/277/347 Vca, autonome (120 mins.)	-E = Emergi-Lite ^{MD}

Exemple : CM-PS-ACDC-E