

Ensembles de suspension



Spécification type

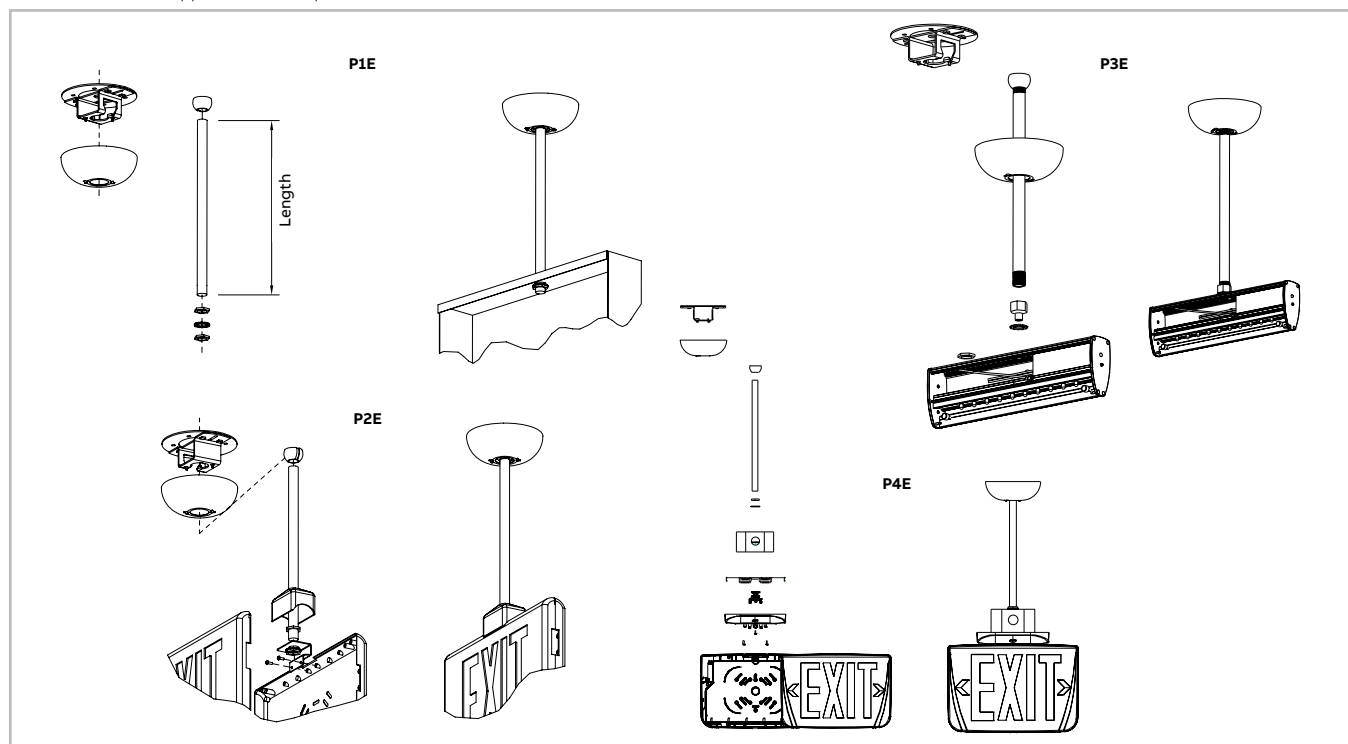
Proposées dans un choix de couleurs et de longueurs variées, les trousse de suspension **Emergi-Lite^{MD}** sont conçues pour faciliter l'installation des enseignes de sortie dans les emplacements qui requièrent une installation des enseignes à une hauteur habituelle.

Compatible avec les plafonds horizontaux et inclinés, cette trousse de suspension est véritablement universelle, car elle s'adapte à chaque application.

Veillez communiquer avec votre représentant.

Dimensions

Les dimensions sont approximatives et pourraient être modifiées.



Pour commander

Série	Longueur (po)		Couleur	
P1E¹ Standard	6	18	W = blanc	B = noir SG = gris argent
	12	24		
P2E¹ Séries Prestige	6	18	W = blanc	B = noir SG = gris argent
	12	24		
P3E¹ Edge-Lit aluminium mince	6	18	W = blanc	B = noir SG = gris argent
	12	24		
P4E¹ Enseigne de sortie plastique Premier ^{MC}	6	18	W = blanc	B = noir
	12	24		

¹Autres longueurs disponibles sur demande. Communiquez avec votre représentant des ventes.