

Série Literay

Phare satellite en appliqué



Caractéristiques

- Installation intérieure et extérieure
- Unité en applique murale compacte pour usage intérieur et extérieur
- Diffuseur en polycarbonate résistant aux chocs
- Lampes ajustables
- Boîtier en aluminium moulé sous pression
- Vis inviolables en option
- Certifiée CSA C22.2 No. 141
- **Détails de garantie:** <http://www.tnb.ca/fr/marques/emergi-lite/>



Spécification type

L'unité en applique comportera un boîtier en aluminium moulé sous pression avec joint d'étanchéité et un diffuseur en polycarbonate résistant aux chocs. Les lampes seront ajustables d'après une distribution lumineuse pour passages ou zones. L'appareil sera fourni avec joint d'étanchéité et son installation conviendra à toute boîte octogonale de quatre pouces.

Le phare satellite sera le modèle **Emergi-Lite^{MP}**: _____.

Grilles de protection

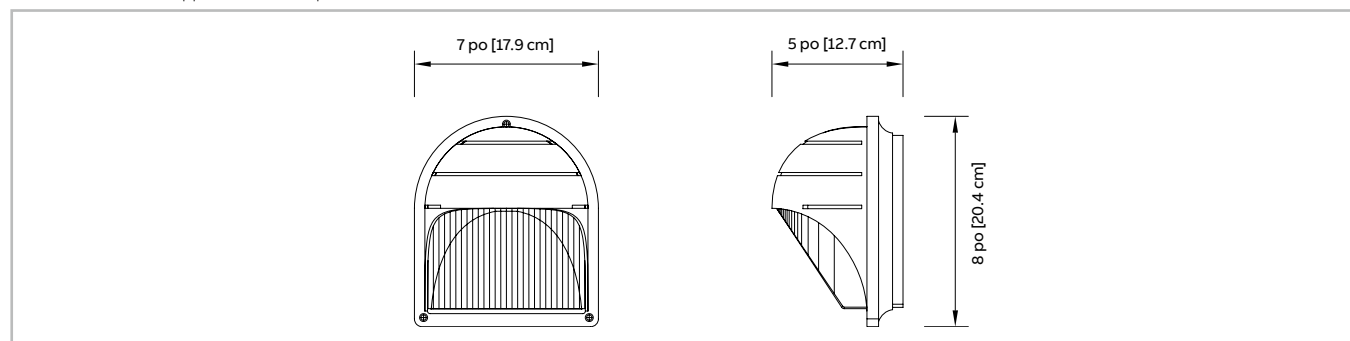
Modèle	Montage
460.0082-E	Mural

Lampes de remplacement

Modèle	Type de lampe	Tension/puissance
580.0097-E	MR16 DEL	6 V-4 W
580.0122-E	MR16 DEL	6 V-5 W
580.0093-E	MR16 DEL	12 V-4 W
580.0098-E	MR16 DEL	24 V-4 W
580.0100-E	MR16 DEL	24 V-6 W
580.0104-E	MR16 DEL	12 V-5 W
580.0106-E	MR16 DEL	12 V-6 W
580.0095-E	MR16 DEL	120 V-4 W

Dimensions

Les dimensions sont approximatives et pourraient être modifiées.



Pour commander

Série	Type de lampe	Couleur	Tension/puissance	Options
EF33 = phare satellite extérieur	M = MR16	Vide = blanc du fabricant -B = noir -G = gris foncé	Vide = aucune lampe -LA = 2X MR16 DEL, 6 V-4 W -LB = MR16 DEL, 6 V-5 W -LG = 2X MR16 DEL, 12 V-4 W -LI = 2X MR16 DEL, 12 V-5 W -LJ = 2X MR16 DEL, 12 V-6 W -LL = 2X MR16 DEL, 24 V-4 W -LM = 2X MR16 DEL, 24 V-6 W -LW = 2X MR16 DEL, 120 V-4 W	-C = lentille claire -VR = vis inviolables 990.0119-E = embout pour vis inviolables (commandé séparément)

Exemple : EF33M-LJ