

## Série EFR Distinction<sup>MC</sup>

Série designer encastrée



### Caractéristiques

- Designs contemporains durables
- Phares 4 W, 5 W et 6 W
- Source d'éclairage DEL
- S'incorporera bien aux phares satellites encastrés et décoratifs
- Choix de boîtiers pour les nouvelles constructions ou les plafonds isothermes
- Le modèle EFR8R est fait d'un revêtement d'acier enduit de poudre ou protégé par une électrodéposition
- Modèle EFR9 est moulé sous pression
- **Détails de garantie:** <http://www.tnb.ca/fr/marques/emergi-lite/>

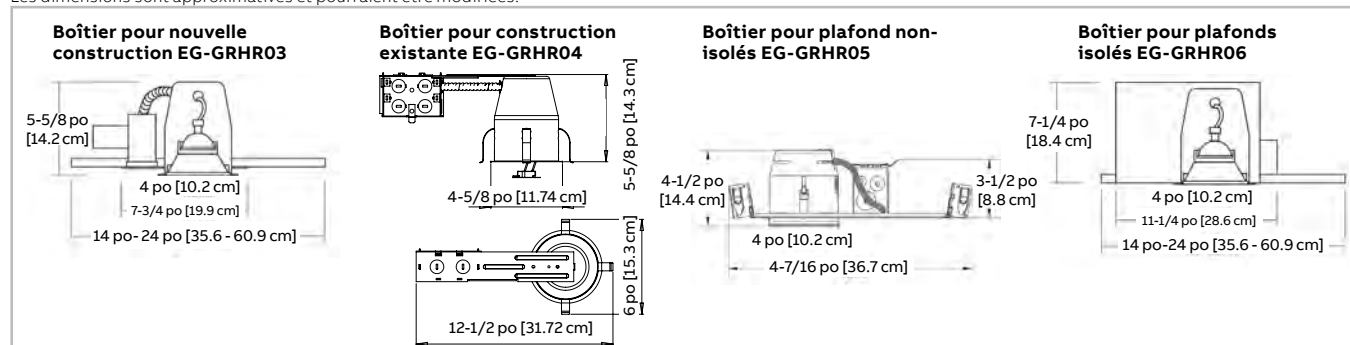


### Boîtiers

Modèle	Plafonds non isolés 6-24 V	Nouvelle construction	Construction existante
EG-GRHR03	Plafonds non isolés 6-24 V	Nouvelle construction	Construction existante
EG-GRHR04	Plafonds non isolés 6-24 V	Nouvelle construction	Construction existante
EG-GRHR05	Plafonds non isolés 120 V GU10	Nouvelle construction	
EG-GRHR06	Plafonds isolés 120 V entrée sortie GU	Nouvelle construction	

### Dimensions

Les dimensions sont approximatives et pourraient être modifiées.



### Pour commander

Série	Modèle de phare	Couleur	Tension/puissance	Options
EFR = satellite décoratif encastré	8R = concave (orientable à relampage arrière) 9 = concave (orientable, rétractable)	BK = noir BN = nickel brossé (séries 8R seulement) WH = blanc	-LAC = MR16 DEL, 6 V-4 W -LBC = MR16 DEL, 6 V-5 W -LGC = MR16 DEL, 12 V-4 W -LIC = MR16 DEL, 12 V-5 W -LJC = MR16 DEL, 12 V-6 W -LLC = MR16 DEL, 24 V-4 W -LMC = MR16 DEL, 24 V-6 W -LVC = MR16 DEL, 120 V-4 W <sup>1</sup>	PM = complet avec boîtier pour installation en suspension <sup>1</sup>

Exemple : EFR8RBN-LAC

### Spécification type

L'entrepreneur fournira et installera les phares encastrés modèles de la **Série Distinction<sup>MC</sup> EFR Emergi-Lite<sup>MD</sup>**. Les phares satellites seront construits en métal avec revêtement en poudre durable et dotés de lampes MR16.

À moins d'une autre spécification, la source lumineuse sera une lampe MR16 halogène à faisceau large de \_\_\_V, \_\_\_W.

L'unité satellite sera le modèle **Emergi-Lite<sup>MD</sup>**: \_\_\_\_\_  
 et le boîtier sera le modèle **Emergi-Lite<sup>MD</sup>**: \_\_\_\_\_

### Lampes de remplacement

Modèle	Type de lampe	Tension/puissance
580.0097-E	MR16 DEL	6 V-4 W
580.0122-E	MR16 DEL	6 V-5 W
580.0093-E	MR16 DEL	12 V-4 W
580.0095-E	MR16 DEL	120 V-4 W
580.0098-E	MR16 DEL	24 V-4 W
580.0100-E	MR16 DEL	24 V-6 W
580.0104-E	MR16 DEL	12 V-5 W
580.0106-E	MR16 DEL	12 V-6 W

### Tableau de compatibilité DEL

Style tête	6 V-4 W	12 V-4 W	24 V-4 W	12 V-5 W	12 V-6 W	120 V-4 W
EFR8R	X	X	X	X	X	X
EFR9	X	X	X	X	X	X