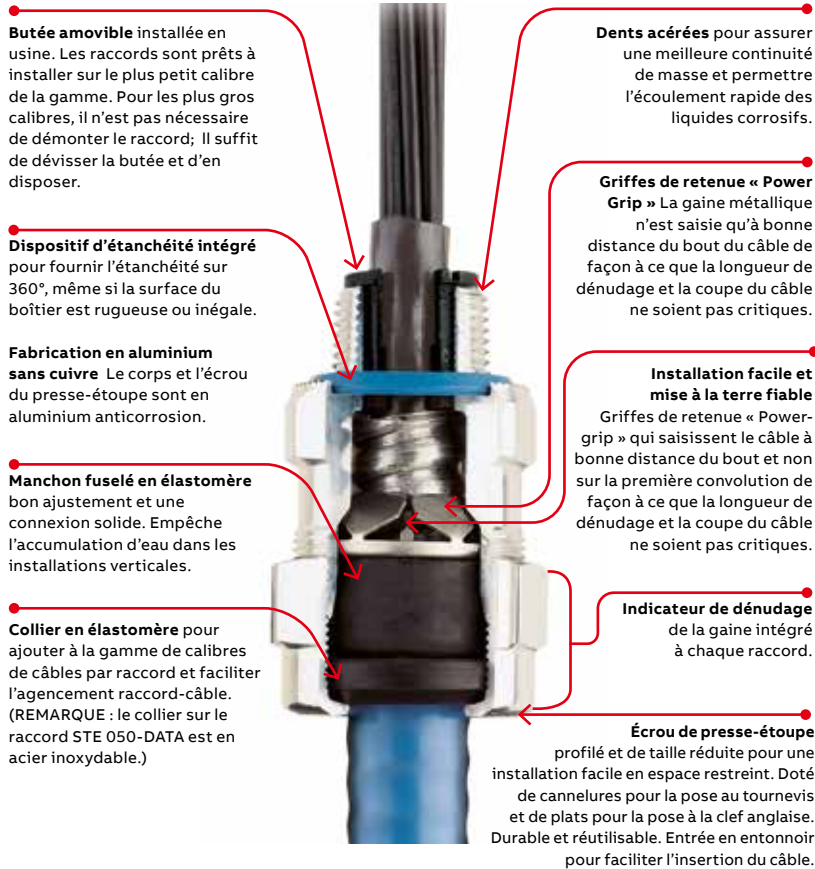


Série Star Teck Extreme (STE) – Raccords pour câbles Teck et ACWU



Fiche technique suggérée : raccord pour câbles à gaine métallique ou câble Teck en emplacements dangereux

1. Tous les raccords pour câbles à gaine métallique ou câbles Teck doivent être homologués par un laboratoire national d'essai reconnu ou par un organisme d'inspection ou d'évaluation des produits.
2. Pour les environnements à humidité intermittente ou constante où un câble à gaine métallique doit être raccordé à une ouverture filetée, le raccord doit être étanche à l'eau et doté des composants suivants :
 - a. une garniture biseautée en élastomère.
 - b. une entrée en entonnoir et un écrou de presse-étoupe cannelé.
 - c. un dispositif de mise à la terre en acier inoxydable non magnétique muni de deux jeux de griffes de mise à la terre.
 - d. un manchon à filetage conique.
 - e. un corps et un écrou de presse-étoupe hexagonaux du type fabriqué par ABB (série STE050 en aluminium).
3. Un dispositif d'étanchéité en caoutchouc synthétique du type fabriqué par ABB, série STE050, doit être captif dans une rainure de face pour fournir une étanchéité optimale, même sur des surfaces irrégulières. Cette configuration doit également empêcher la surcompression de la garniture.
4. Pour les câbles à conducteur unique et/ou pour les environnements corrosifs, un raccord en aluminium du type fabriqué par ABB, série STE050, doit être installé.
5. Tous les raccords pour câbles sous gaine métallique ondulée ou câbles Teck doivent être dotés de griffes de continuité de masse ou de mise à la terre pouvant pénétrer les finis surface pour établir un contact direct avec le métal de l'enceinte, tels ceux du type fabriqué par ABB, série STE050.
6. Tous les raccords pour câbles sous gaine métallique ondulée ou câbles Teck doivent comprendre une butée facile à enlever (sans avoir à démonter le raccord) assurant un positionnement adéquat de l'armure durant le raccordement du câble, du type fabriqué par ABB, série STE050.

Installation facile

01 Préparer le câble

2a L'insérer dans le raccord

2b Pour les câbles de plus gros calibre, dévisser et jeter la butée

03 Resserrer l'écrou du presse-étoupe



01



2a



2b



03

Avertissement :

Toujours s'assurer que le système est mis hors tension avant de procéder à l'installation

Série Star Teck Extreme (STE) – Raccords pour câbles Teck et ACWU



— Les raccords Star Teck Extreme sont conçus pour convenir à une gamme très étendue de calibres de câbles. Comme la gamme de calibres pour une grosseur de manchon chevauche celle du manchon de la grosseur suivante, il y a peu de risque de mélanges raccords-câbles sur le site. Offerts en grosseurs de ½ à 4 po, ces manchons conviennent aux câbles de diamètre extérieur sur gaine de 0,500 à 4,340 po.

N° de cat.	Gros. de manchon N.P.T. (po)	Long. de dénu. (po)	Couple de serrage du presse-étoupe (lb/po)	Dia. sur gaine (po)		Dia. sur armure (po)		A1	A2	B*	C Dia. ext. max. (po)
				Min.	Max.	Min.	Max.	Dia. min. gorge (po) avec butée	Dia. min. gorge (po) sans butée	Long. hors tout (po)	
STE050-DATA	½	⅞	300	0,500	0,700	0,410	0,610	0,375	0,515	2,100	1,360
STE050	½	1¼	300	0,600	0,985	0,520	0,895	0,505	0,617	2,520	1,630
STE075	¾	1¼	600	0,860	1,205	0,780	1,125	0,645	0,819	2,840	2,080
STE100	1	1¼	700	0,950	1,375	0,870	1,295	0,785	1,044	3,020	2,300
STE125	1¼	1¾	1 000	1,150	1,625	0,990	1,465	0,970	1,250	4,010	2,820
STE150	1½	1¾	1 200	1,440	1,965	1,280	1,805	1,260	1,562	4,290	3,250
STE200	2	1¾	1 600	1,825	2,375	1,665	2,215	1,645	1,995	4,120	3,600
STE250	2½	2½	1 600	2,265	2,840	2,105	2,680	2,075	2,424	5,670	4,750
STE300	3	2½	1 600	2,670	3,270	2,545	3,145	2,531	2,890	5,780	5,400
STE350	3½	2½	1 600	3,220	3,870	3,090	3,640	3,065	3,414	5,740	5,900
STE400	4	2½	1 600	3,665	4,340	3,550	4,225	3,525	3,914	5,790	6,400

* Dimensions approximatives avant installation.

Matériaux

- Aluminium : Les numéros listés sont pour des raccords en aluminium.
- Acier : Le corps et l'écrou du presse-étoupe des manchons de ½ à 1½ po sont en acier, ceux des manchons de 2 à 4 po sont en fonte malléable. Pour commander un raccord en acier, ajouter le suffixe « S » au numéro de catalogue (exemple : STE050S).

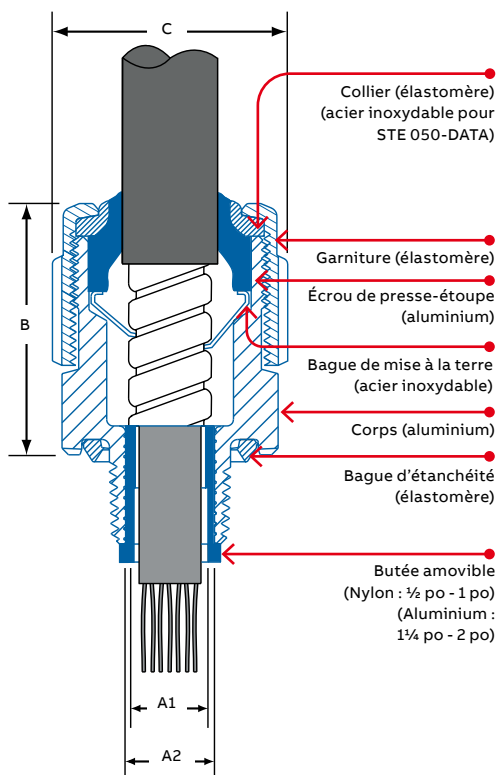
Certifications

- Type HLA. Certifié CSA Classe II, Divisions 1 et 2, Groupes E, F, et G; Classe III et enceintes de ½ à 2, type 4, 4X et 6P, 2½ à 4, type 4 et 4X, Classes I, II et III. Convient aux endroits de Classe I Division 1 lorsqu'utilisé conjointement avec un coupe-feu antidéflagrant certifié Classe I. Convient aussi aux installations en Classe I Division 2, comme l'exige le code électrique applicable.

- Répertorié UL pour câbles sous gaine métallique et enceintes de type 6P. Le raccord STE050-Data est répertorié UL pour câbles de diamètre extérieur sur gaine de 0,592 à 0,693 po.

Remarque – Pour commander un raccord avec le contre-écrou et la cosse en aluminium Bond Star, ajouter le suffixe

- “GRL” au numéro de catalogue, (exemple : STE050GRL). Pour les détails, voir aux pages A21-A22 de cette section.



Manchon

Série Star Teck Extreme (STE) – Raccords pour câbles Teck et ACWU

Plus vaste gamme de diamètres de câbles Teck par grosseur de manchon

Star Teck Extreme N° de cat.	Star Teck N° de cat.	Gros. du manchon (NPT) (po)	Dia. sur gaine (po) Min. - Max.
Onze numéros de catalogue couvrent la gamme de 0,500 à 4,340 po.			
v	ST038-461S	3/8	0,344 – 0,535
STE050-DATA	–	1/2	0,500 – 0,700
	ST050-462	1/2	0,525 – 0,650
	ST050-464	1/2	0,526 – 0,760
STE050 0,600 – 0,985 in.	ST050-462	1/2	0,525 – 0,650
	ST050-464	1/2	0,526 – 0,760
	ST050-465	1/2	0,725 – 0,885
	ST050-466	1/2	0,825 – 0,985
STE075 0,860 – 1,205 in.	ST075-467	3/4	0,880 – 1,065
	ST075-468	3/4	1,250 – 1,205
STE100 0,950 – 1,375 in.	ST075-467	3/4	0,880 – 1,065
	ST075-468	3/4	1,250 – 1,205
	ST100-469	1	1,187 – 1,375
STE125 1,150 – 1,625 in.	ST125-470	1 1/4	1,350 – 1,625
	ST075-468	3/4	1,250 – 1,205
	ST100-469	1	1,187 – 1,375
	ST125-470	1 1/4	1,350 – 1,625
STE150 1,440 – 1,965 in.	ST125-550	1 1/4	1,500 – 1,625
	ST125-471	1 1/4	1,600 – 1,875
	ST125-470	1 1/4	1,350 – 1,625
	ST125-550	1 1/4	1,500 – 1,625
	ST125-471	1 1/4	1,600 – 1,875
	ST150-472	1 1/2	1,700 – 1,965
	ST150-473	1 1/2	1,900 – 2,187
	ST200-551	2	1,900 – 2,187

* Dimensions approximatives avant installation.

Star Teck Extreme N° de cat.	Star Teck N° de cat.	Gros. du manchon (NPT) (po)	Dia. sur gaine (po) Min. - Max.
Onze numéros de catalogue couvrent la gamme de 0,500 à 4,340 po.			
STE200 1,825 – 2,375 in.	ST150-472	1 1/2	1,700 – 1,965
	ST150-473	1 1/2	1,900 – 2,187
	ST200-551	2	1,900 – 2,187
	ST200-474	2	2,100 – 2,375
	ST200-475	2	2,300 – 2,565
STE250 2,265 – 2,840 in.	ST200-476	2	2,500 – 2,750
	ST200-474	2	2,100 – 2,375
	ST200-475	2	2,300 – 2,565
	ST200-476	2	2,500 – 2,750
STE300 2,670 – 3,270 in.	ST250-477	2 1/2	2,380 – 2,640
	ST250-478	2 1/2	2,580 – 2,840
	ST300-479	3	2,790 – 3,060
	ST250-478	2 1/2	2,580 – 2,840
STE350 3,220 – 3,870 in.	ST300-479	3	2,790 – 3,060
	ST300-480	3	3,000 – 3,270
	ST300-481	3	3,210 – 3,480
STE400 3,665 – 4,340 in.	ST300-480	3	3,000 – 3,270
	ST300-481	3	3,210 – 3,480
	ST350-482	3 1/2	3,420 – 3,690
	ST350-483	3 1/2	3,610 – 3,870
	ST400-484	4	3,810 – 4,030
	ST350-483	3 1/2	3,610 – 3,870
	ST400-484	4	3,810 – 4,030
	ST400-485	4	3,965 – 4,185
	ST400-486	4	4,120 – 4,340