

Boîtes non métalliques étanches aux intempéries

Boîtes non métalliques étanches aux intempéries



Boîte un groupe de type FSE

- Pour extrémités à bout perdu
- Pieds de montage inclus
- Volume 18 po³
- Avec sangle de mise à la terre

FSEB-050



N° cat.	Couleur	Taille (po)	Ctn std
FSEB-050	Gris	1/2	12
FSEB-075	Gris	3/4	12
FSEB-100	Gris	1	8



Boîte un groupe de type FSS

- Pour extrémités à bout perdu ou lorsqu'un support additionnel est désirable dans les applications de dérivation
- Pieds de montage inclus
- Volume 18 po³
- Avec sangle de mise à la terre

FSSB-050



N° cat.	Couleur	Taille (po)	Ctn std
FSSB-050	Gris	1/2	12
FSSB-075	Gris	3/4	12
FSSB-100	Gris	1	8



Boîte un groupe de type FSC

- Pour boîtes de passage
- Pieds de montage inclus
- Volume 18 po³
- Avec sangle de mise à la terre

FSCB-050



N° cat.	Couleur	Taille (po)	Ctn std
FSCB-050	Gris	1/2	12
FSCB-075	Gris	3/4	12
FSCB-100	Gris	1	8



Boîte un groupe de type FSCC

- Pour boîtes de passage ou lorsqu'un support additionnel est désirable dans les applications de dérivation
- Pieds de montage inclus
- Volume 18 po³
- Avec sangle de mise à la terre

C979EFN



N° cat.	Couleur	Taille (po)	Ctn std
C979EFN	Gris	3/4	15
C979FFN	Gris	1	15



Boîte T un groupe

- Avec trois trous filetés 1/2 po
- Pieds de montage inclus
- À utiliser uniquement avec des systèmes de câblage non métalliques
- Avec sangle de mise à la terre
- Elles peuvent être utilisées avec le porte-ampoule Red•Dot

WPB-T050-G



N° cat.	Couleur	Taille (po)	Ctn std
WPB-T050-G	Gris	1/2	8
WPB-T050-W	Blanc	1/2	5

Boîtes non métalliques étanches aux intempéries

Boîtes non métalliques étanches aux intempéries



Boîte un groupe profonde de type FDE

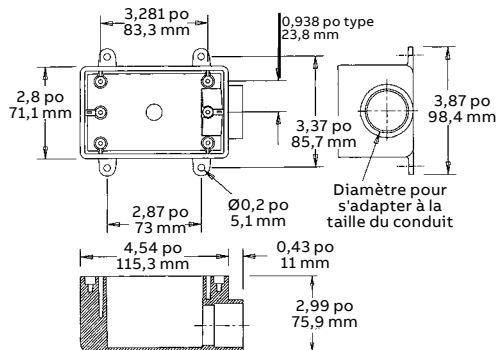
- Pour extrémités à bout perdu où un gros appareil doit être monté ou lorsqu'un support additionnel est désirable
- Pieds de montage inclus
- Volume 25 po³
- Avec sangle de mise à la terre

C9801DN



N° cat.	Couleur	Taille (po)	Ctn std
C9801DN	Gris	1/2	10
C9801EN	Gris	3/4	10

Schémas



Boîte un groupe profonde de type FDC

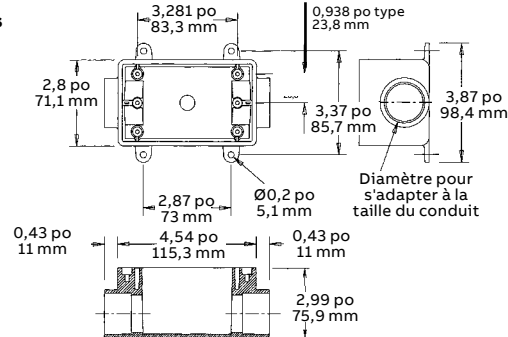
- Adaptée aux boîtes de passage pour le montage d'un gros appareil ou lorsque un support additionnel est désirable
- Pieds de montage inclus
- Volume 25 po³
- Avec sangle de mise à la terre

C9811EN



N° cat.	Couleur	Taille (po)	Ctn std
C9811EN	Gris	3/4	10
C9811FN	Gris	1	10

Schémas



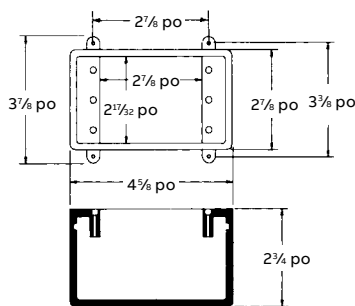
FDB-BLANK

Boîte un groupe profonde de type FD

- Pour extrémités où les grandeurs de débouchures varient selon l'application.
- Les débouchures peuvent être percées à l'aide d'un foret évasé à bois ou d'une scie-cloche
- Pieds de montage inclus
- Volume 18 po³
- Avec sangle de mise à la terre

N° cat.	Couleur	Taille (po)	Ctn std
FDB-BLANK	Gris	-	6

Schémas



WPRB-T050-W

Boîte T arrondie

- Avec cinq trous filetés 1/2 po
- Pieds de montage inclus
- À utiliser uniquement avec des systèmes de câblage non métalliques
- Avec sangle de mise à la terre
- Elles peuvent être utilisées avec le porte-ampoule Red•Dot



N° cat.	Couleur	Taille (po)	Ctn std
WPRB-T050-G	Gris	1/2	8
WPRB-T050-W	Blanc	1/2	8



WPRNDCV-G

Couvercle plat pour boîte T arrondie

- Garniture d'étanchéité incluse



N° cat.	Couleur	Ctn std
WPRNDCV-G	Gris	20
WPRNDCV-W	Blanc	20

Boîtes non métalliques étanches aux intempéries

Boîtes non métalliques étanches aux intempéries



FSEB2-075

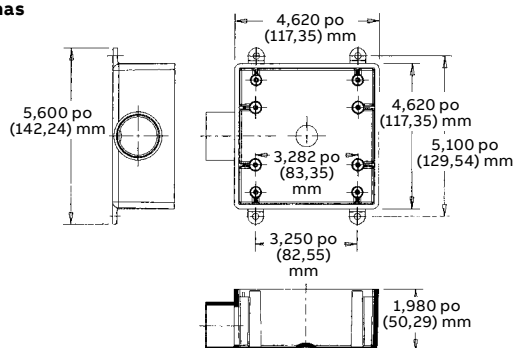
Boîte 2 groupes de type FSE

- Pour extrémités à bout perdu où deux appareils doivent être montés ou lorsque de l'espace additionnel est nécessaire
- Pieds de montage inclus
- Volume 32 po³
- Avec sangle de mise à la terre



N° cat.	Couleur	Taille (po)	Ctn std
FSEB2-050	Gris	1/2	5
FSEB2-075	Gris	3/4	10
FSEB2-100	Gris po	1	4

Schémas



FSCB2-050

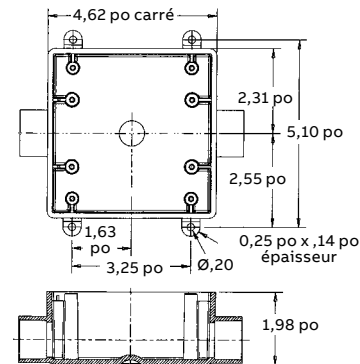
Boîte 2 groupes de type FSC

- Pour boîtes de passage pour le montage de deux appareils ou lorsque de l'espace additionnel est nécessaire
- Pieds de montage inclus
- Volume 32 po³
- Avec sangle de mise à la terre



N° cat.	Couleur	Taille (po)	Ctn std
FSCB2-050	Gris	1/2	4
FSCB2-075	Gris	3/4	10
FSCB2-100	Gris	1	10

Schémas

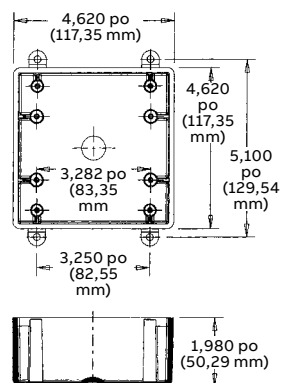


CE9802

Boîte 2 groupes de type FS

- Pour extrémités où les grandeurs de débouchures varient selon l'application
- Les débouchures peuvent être percées à l'aide d'un foret évasé à bois ou d'une scie-cloche
- Pieds de montage inclus
- Volume 32 po³
- Avec sangle de mise à la terre

Schémas



N° cat.	Couleur	Taille (po)	Ctn std
CE9802	Gris	-	10



WPB2-T7550-G

Boîte T 2 groupes

- Avec trois trous filetés de 1/2 po et quatre trous filetés de 3/4 po
- Pieds de montage inclus
- À utiliser uniquement avec des systèmes de câblage non métalliques
- Avec sangle de mise à la terre
- Elle peut être utilisée avec le porte-ampoule Red•Dot



N° cat.	Couleur	Taille (po)	Ctn std
WPB2-T7550-G	Gris	1/2-3/4	6
WPB2-T7550-W	Blanc	1/2-3/4	6