

# Information technique

## Glossaire des termes

### Accessoires

Dispositifs utilisés afin de compléter les fonctions des sections droites et des raccords. Ils incluent les supports, les couvercles, les adaptateurs de conduits, les dispositifs de fixation et les séparateurs.

### Connecteur de chemin de câbles

Dispositif raccordant les sections droites ou les raccords, ou les deux. Les connecteurs disponibles sont de types:

- Rigides
- Expansibles
- Pliables
- Réduits

### Raccord de chemin de câbles

Dispositif utilisé pour changer la direction, l'élévation ou la dimension d'un système de chemins de câbles.

### Support de chemin de câbles

Dispositif permettant de supporter adéquatement les sections des chemins de câbles, les raccords ou les deux. Les supports de câbles disponibles sont:

- Les supports en porte-à-faux
- Trapézoïdaux
- Individuels et de suspension

### Canalisation (channel tray)

Structure préfabriquée en métal comprenant une section de canalisation monopièce à fond ventilé ou plein (sans ouvertures), ou les deux types, n'excédant pas 6 pouces de largeur.

### Chemin de câbles en échelle

Structure préfabriquée en métal comprenant une section de canalisation monopièce à fond ventilé ou plein (sans ouvertures), ou les deux types, n'excédant pas 6 pouces de largeur.

### Chemin de câbles à fond solide

Structure préfabriquée en métal comprenant un fond solide uni (sans ouvertures) et des rails latéraux longitudinaux intégrés ou séparés.

### Chemin de câbles monopièce

Structure préfabriquée en métal comprenant un fond plein ou ventilé monopièce.

### Croix horizontale

Raccord destiné à joindre des chemins de câbles dans quatre directions différentes à intervalles de 90° dans un même plan.

### Coude horizontal

Raccord destiné à modifier la direction des chemins de câbles dans un même plan.

### Té horizontal

Raccord destiné à joindre des chemins de câbles dans trois directions différentes à intervalles de 90° dans un même plan.

### Réseau métallique de chemins de câbles

Ensemble de chemins de câbles, comprenant des sections droites, des raccords et des accessoires, formant une structure rigide destinée à soutenir un réseau de câbles.

### Réducteur

Raccord permettant de raccorder des chemins de câbles de différentes largeurs dans un même plan. Un réducteur droit possède deux côtés symétriques. Vu du côté large, seul le côté gauche d'un réducteur de gauche est droit. Vu du côté large, seul le côté droit d'un réducteur de droite est droit.

### Section droite

Section d'un chemin de câbles qui ne comporte aucun changement de direction.

### Fond ventilé

Fond d'un chemin de câbles muni d'ouvertures permettant la circulation de l'air et couvrant 75 % ou moins de la surface portante destinée aux câbles.

### Coude vertical

Raccord permettant de rediriger les chemins de câbles dans un autre plan. Un coude vertical interne permet de rediriger les chemins de câbles vers le haut à partir du plan horizontal. Un coude vertical externe permet de rediriger les chemins de câbles vers le bas à partir du plan horizontal.

# Information technique

## Caractéristiques d'exception

### 01 Poutres latérales en I (aluminium)

Résistance structurelle maximale.

### 02 Échelons alternés (aluminium) ou (acier)

Échelons alternatifs permettant d'installer les accessoires ou de fixer les câbles, par le dessus ou le dessous.

### 03 Fentes pour attaches Ty-Rap<sup>MD</sup> (aluminium et acier)

Fentes pour attaches Ty-Rap exclusives à 1 po au centre sur tous les fonds à échelle ou à fond ventilé. Pour fixer les câbles sans les tordre et en maintenir l'uniformité.

### 04 Concept d'échelon extra large (aluminium et acier)

Échelon extra large pour une surface d'appui maximale des câbles.

### 05 Éclisses à enclenchement (aluminium)

Éclisses à enclenchement en aluminium, facilitent l'installation.

### 06 Fente ouverte continue (aluminium et acier)

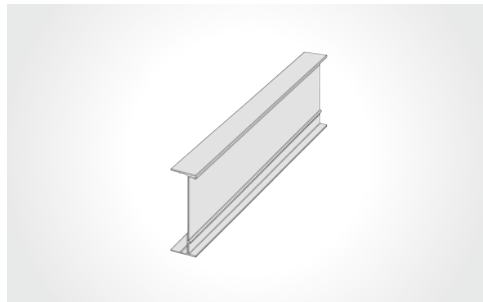
Échelons pourvus d'une fente ouverte pour accueillir les dispositifs de retenue et pour ajuster aisément les parois de division.

### 07 Support additionnel (aluminium et acier)

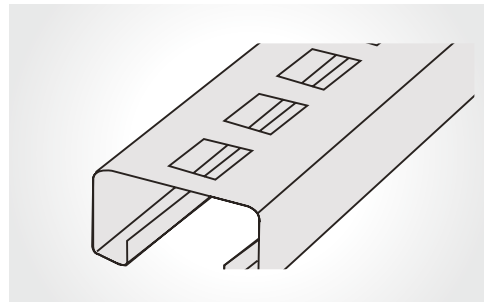
Les fonds solides en aluminium et en acier sont construits à partir d'une tôle plane pour accroître la protection des câbles.

### 08 Paroi de divisions ajustables (aluminium et acier)

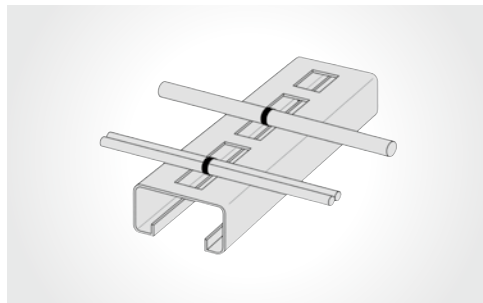
Séparateurs entièrement ajustables (côte à côte) pour usage dans les sections droites et les raccords.



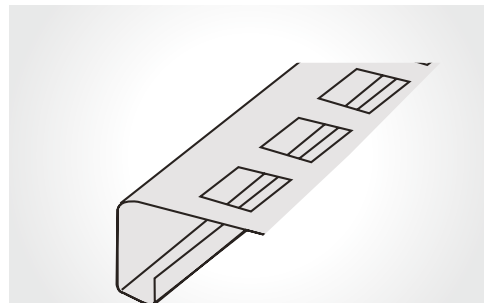
01



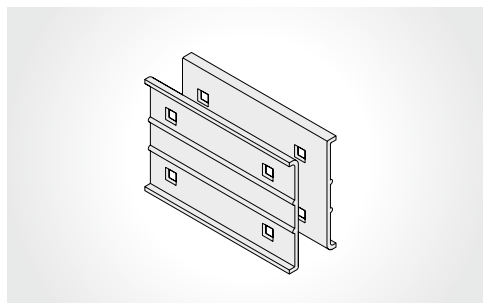
02



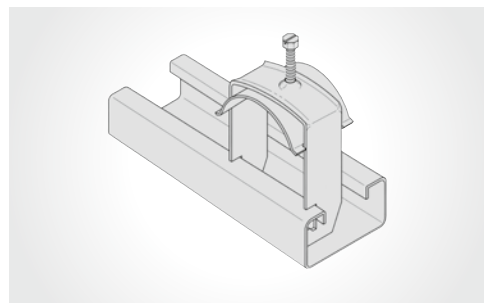
03



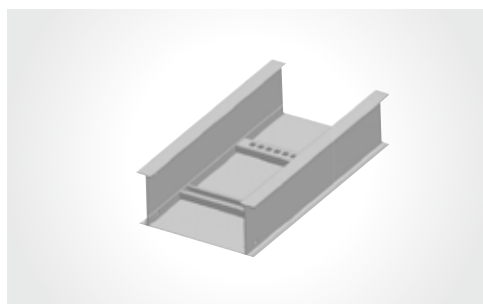
04



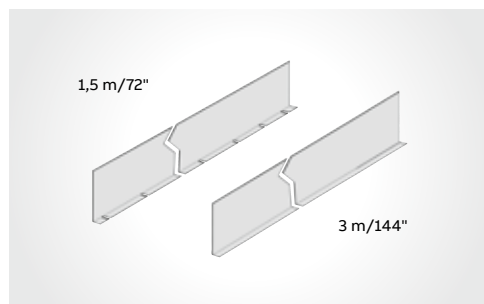
05



06



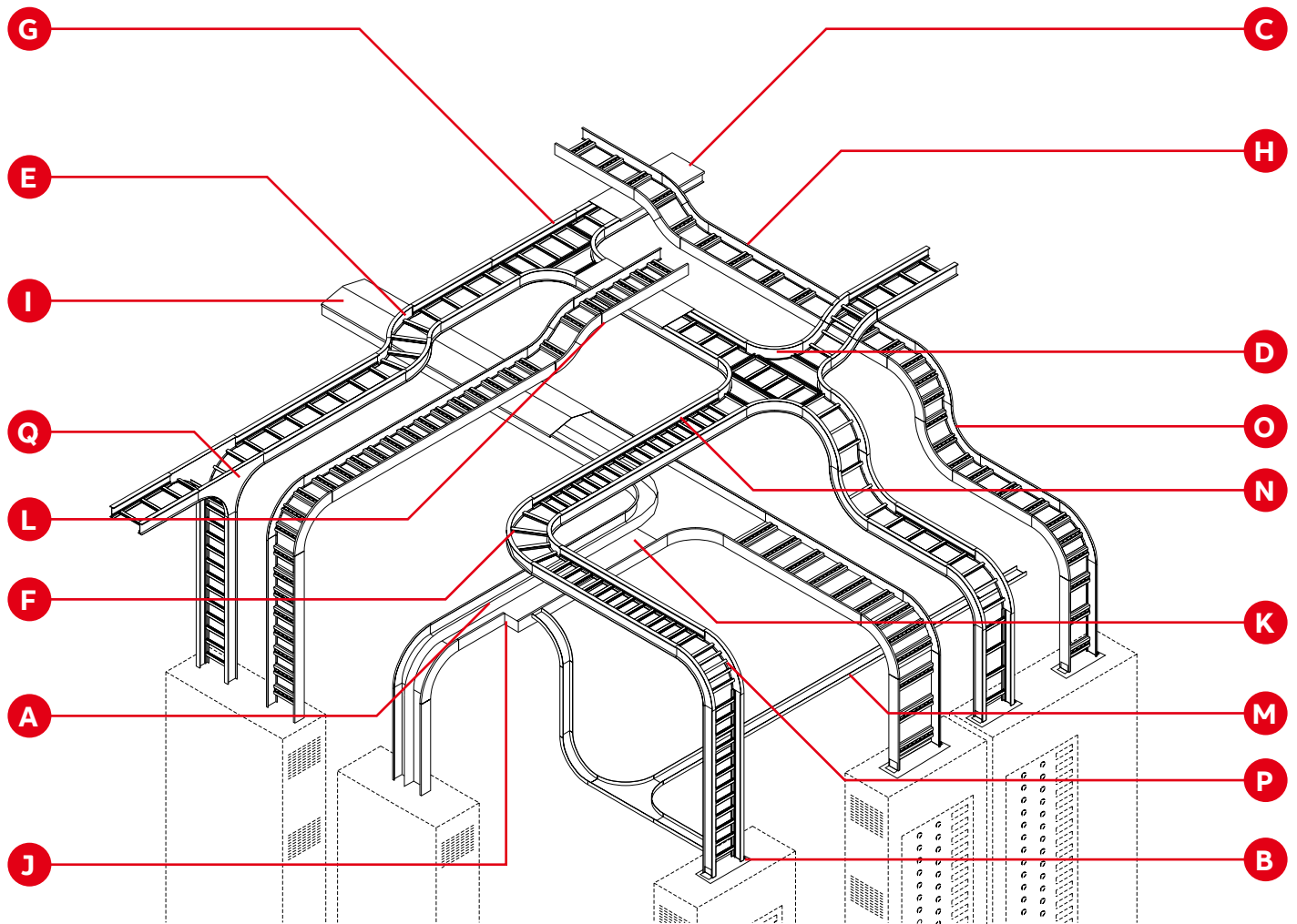
07



08

# Information technique

## Exemple de configuration



### Application

#### Commerciale:

- Écoles
- Hôpitaux
- Édifices à bureaux
- Aéroports
- Casinos
- Stades et arénas

#### Industrielle:

- Usines pétrochimiques
- Usines de fabrication de véhicules automobiles
- Usines de pâtes et papiers
- Usines de transformation alimentaire
- Centrales électriques
- Raffineries
- Usines de fabrication
- Mines

### Legend

- A** – Séparateur
- B** – Connecteur de boîte
- C** – Couvert plat
- D** – Croix horizontale
- E** – Coude horizontal de 45°
- F** – Coude horizontal de 90°
- G** – Té horizontal
- H** – Chemin de câbles en échelle
- I** – Couvercle pointu

- J** – Réducteur droit
- K** – Chemin de câbles à fond plein
- L** – Connecteur bout à bout
- M** – Chemin de câbles à fond plein
- N** – Chemin de câbles à fond ventilé
- O** – Coude vertical interne de 90°
- P** – Coude vertical externe de 90°
- Q** – Té vertical

# Information technique

## Processus de sélection

Quelques décisions fondamentales doivent être prises avant de spécifier un système de chemins de câbles. ABB a élaboré un processus simple en huit étapes pour vous guider :

- 1 Sélectionner le matériau et le fini  
(see page A10)
- 2 Sélectionner la classification de la charge nominale  
(see page A16)
- 3 Sélectionner le type de chemins de câbles  
(see page A23)
- 4 Sélectionner la dimension du chemin de câbles  
(see page A23)
- 5 Sélectionner les divers raccords  
(see page A24)
- 6 Prendre en compte la déflexion  
(see page A25)
- 7 Prendre en compte la dilatation et la contraction thermiques  
(see page A28)
- 8 Déterminer la capacité de mise à la terre  
(see page A29)

**Chaque étape est expliquée en détails dans les pages suivantes. Néanmoins, pour plusieurs applications, vous devrez également tenir compte des facteurs suivants :**

- **Le poids de l'installation**, qui affectera le coût de l'ossature portante ainsi que la facilité d'installation du système.
- **La résistance à la corrosion des matériaux** est l'un des plus importants critères de sélection. Le comportement des matériaux utilisés peut varier dans divers milieux. Les agents chimiques, ou la combinaison de ceux-ci, peuvent corroder certains matériaux à une température donnée ou selon la rapidité de l'entrée en contact avec la surface du chemin de câbles. Par exemple, certaines qualités d'acier inoxydable peuvent très bien résister à de forts débits d'eau salée (parfait pour les échangeurs d'air), alors qu'il pourrait se former des piqûres de corrosion si ce même matériau était plongé dans l'eau salée stagnante. Seul le concepteur peut quantifier les divers éléments qui risquent d'altérer la résistance à la corrosion du système de chemins de câbles dans une application précise. ABB peut fournir des indications, mais le concepteur est responsable de la sélection finale. Pour plus d'informations, veuillez consulter la section traitant de la corrosion.
- **Le point de fusion et l'indice d'inflammabilité** sont des préoccupations essentielles en ce qui concerne les chemins de câbles non métalliques. Les codes du bâtiment locaux peuvent interdire l'usage d'un produit qui ne répond pas à certaines normes de performance. Nous vous recommandons de vérifier celles-ci auprès des responsables des inspections avant de spécifier un produit.
- **Le coût relatif** est très variable, notamment celui des matériaux, qui varie en fonction des fluctuations de l'indice des matières premières. Par exemple, les prix de l'acier inoxydable peuvent varier considérablement selon l'évolution quotidienne du marché.

# Processus de sélection

## 1. Sélectionner le matériau et le fini

Le matériau et le fini qui conviendront le mieux à votre application dépendront du coût, du potentiel de corrosion et des considérations électriques. ABB propose des systèmes de chemins de câbles fabriqués en acier, en acier inoxydable et en alliages d'aluminium résistant à la corrosion, de même que des finis résistant à la corrosion, y compris le zinc et l'époxy. Une peinture spéciale est également offerte.

### Matériaux

**La plupart des systèmes de chemins de câbles sont fabriqués d'un métal résistant à la corrosion (acier inoxydable ou alliage d'aluminium) ou d'un métal au fini résistant à la corrosion (zinc ou époxy). Le choix du matériau pour toute installation en particulier dépend de l'environnement de l'installation (corrosion et considérations électriques) et du coût.**

#### Aluminium

Les chemins de câbles en aluminium extrudé sont souvent utilisés en raison de leur excellent rapport résistance/poids, de leur résistance supérieure dans certains environnements corrosifs et de leur facilité d'installation. Ils sont également avantageux au plan de la légèreté (un poids d'environ 50 % de celui de l'acier), du peu d'entretien nécessaire et de l'amagnétisme, un attribut contribuant à atténuer les pertes de courant.

Les chemins de câbles ABB sont fabriqués à partir d'alliages de la série 6063, exempts de cuivre et destinés aux applications marines.

Ces alliages contiennent de la silicone et du magnésium en proportions permettant la formation de siliciure de magnésium et le traitement thermique. Ces alliages de magnésium et de silicone possèdent de bonnes propriétés de formabilité de structure ainsi qu'une excellente résistance à la corrosion.

La résistance peu commune de l'aluminium à la corrosion, notamment à l'action des agents atmosphériques, est attribuable à la couche mince et continue d'oxyde naturel (alumine), qui protège sa surface. La résistance de l'aluminium aux agents chimiques présents dans l'environnement de l'application devrait être vérifiée avant l'installation.

#### Acier

Les chemins de câbles d'ABB sont fabriqués à partir d'aciers de construction selon un procédé de laminage en continu. Les procédés de formage et d'extrusion en renforcent la résistance mécanique. Les principaux avantages des chemins de câbles en acier sont leur résistance et leur faible coût. Le taux de corrosion dépendra de plusieurs facteurs dont l'environnement, le type de traitement de surface ou de revêtement utilisé et la composition chimique de l'acier. ABB offre des finis et des revêtements qui améliorent la résistance de l'acier à la corrosion. Parmi ceux-ci on retrouve des finis et revêtements prégalvanisés, galvanisés à chaud (après fabrication), en résine d'époxy et des peintures spéciales.

#### Acier inoxydable

L'acier inoxydable offre une excellente résistance au fléchissement et au fluage à des conditions de température ambiante élevée.

Les chemins de câbles en acier inoxydable d'ABB sont laminés à partir d'acier inoxydable de type 316/316L AISI.

L'acier inoxydable résiste aux matières colorantes, aux produits chimiques organiques et inorganiques à des températures élevées. Des niveaux supérieurs de chrome et de nickel et une faible teneur en carbone ont pour effet d'accroître sa résistance à la corrosion et d'en faciliter le soudage. Le type 316 contient du molybdène afin d'accroître la résistance aux hautes températures et à la corrosion, particulièrement en présence de chlorure ou d'acide sulfurique.

---

## Finis

### Revêtement électrogalvanisé

La galvanisation est le revêtement le plus utilisé pour les chemins de câbles. Ce procédé est peu coûteux, protège contre plusieurs agents chimiques présents dans l'environnement et se régénère naturellement en cas d'éraflures ou de coupures.

L'acier est revêtu de zinc par électrolyse, un procédé qui consiste à plonger l'acier dans un bain de sels de zinc. Une combinaison de carbonates, d'hydroxydes et d'oxyde de zinc forme alors une couche protectrice destinée à protéger le zinc. La résistance à la corrosion est directement liée à l'épaisseur du revêtement et aux conditions hostiles du milieu.

### Revêtement prégalvanisé

Le revêtement prégalvanisé, aussi nommé galvanisé en usine ou galvanisé en usine par trempage à chaud, est produit dans un laminoir dans lequel l'acier en bobines est passé dans un bain de zinc en fusion. L'acier en bobine est ensuite refendu aux dimensions et fabriqué.

Les parties laissées à découvert lors de la fabrication, notamment les coupes et les soudures, sont protégées par le zinc avoisinant, lequel agit comme « anode sacrificielle ». Lors du soudage, une petite surface directement affectée par la chaleur est aussi dénudée, mais le même processus de régénération naturelle se produit.

Le type G90 requiert un revêtement de zinc de 0,90 oz par pi<sup>2</sup> d'acier, ou 0,32 oz par pi<sup>2</sup> pour chaque côté de la feuille de métal. Selon la norme A653/A653M-06a, le revêtement prégalvanisé n'est pas recommandé en général pour l'extérieur ou les environnements industriels.

### Revêtement galvanisé par trempage à chaud

Une fois le chemin de câbles fabriqué et assemblé, celui-ci est immergé dans un bain de zinc en fusion permettant le revêtement de toutes les surfaces, y compris les arêtes, les trous et les soudures.

La durée d'immersion et la rapidité de retrait du bain déterminent l'épaisseur du revêtement. La galvanisation à chaud après fabrication crée un revêtement beaucoup plus épais que les procédés

de prégalvanisation ou électrogalvanisé, soit un minimum de 3,0 oz/pi<sup>2</sup> d'acier ou 1,5 oz/pi<sup>2</sup> pour chaque côté de la feuille (conforme à la norme ASTM A123, Grade 65).

Ce procédé est recommandé pour les chemins de câbles qui seront installés dans des environnements extérieurs et plusieurs applications industrielles où les conditions sont difficiles.

### Autres revêtements

Les revêtements époxydiques et de peinture spéciale sont également offerts sur demande.

---

## La corrosion

La corrosion du métal est un phénomène qui se produit naturellement lorsque ce dernier est exposé à une attaque chimique ou électrochimique. Les atomes de la surface de métal exposée entrent en contact avec une substance qui entraîne la détérioration du métal par une réaction chimique ou électrochimique. L'oxydant peut s'agir d'un liquide, d'un gaz ou d'un solide.

Bien que tous les métaux soient corrodables, ils le sont de différentes manières et à des vitesses différentes. L'aluminium pur, le bronze, le laiton, la plupart des aciers inoxydables et le zinc se corrodent relativement lentement, mais certains alliages d'aluminium, certaines qualités de fer et d'acier et les aciers inoxydables de la série 400 se corrodent rapidement à moins d'être protégés.

### Corrosion électrochimique

La corrosion électrochimique ou oxydoréduction est causée par le passage d'un flux de courant électrique entre deux métaux de composition différente (hétérogénéité de structure) ou s'il existe une différence de potentiel électrique entre deux sections d'une même surface de métal.

Le flux d'énergie survient seulement en présence d'un électrolyte, un conducteur humide contenant des ions et qui transporte une charge électrique. Les solutions acides, alcalines et les solutés salins contiennent des ions et transforment donc l'eau, plus particulièrement l'eau salée, en un excellent électrolyte.

## Types de corrosion courants

### Corrosion galvanique

La corrosion galvanique est le résultat d'une réaction chimique provoquée par la superposition de deux métaux de composition différente en présence d'un électrolyte. La force de la réaction et l'étendue de la corrosion dépendent de plusieurs facteurs, notamment la conductivité de l'électrolyte et la différence de potentiel entre les métaux en présence. Le métal le moins résistant devient alors anodique et plus corrodable, alors que le plus résistant devient cathodique.

Le tableau sur la série galvanique, élaboré au moyen d'essais en laboratoire sur des alliages de métaux industriels immergés dans l'eau salée (un électrolyte puissant), répertorie les métaux selon leur résistance relative à la corrosion galvanique. Les métaux les moins résistants à ce type de corrosion (anodiques) se retrouvent donc au sommet de la liste et les plus résistants (cathodiques) au bas.

En cas de contact, les métaux regroupés ensemble dans le tableau seront assujettis à un léger effet galvanique, tandis que les métaux en haut de la liste subiront une corrosion galvanique en cas d'une

superposition avec ceux au bas de la liste (en présence d'un électrolyte). Plus les métaux sont éloignés l'un de l'autre dans le tableau, plus élevé est le potentiel de corrosion.

### Corrosion par piqûres

La corrosion par piqûres se distingue par la formation de crevasses dont la profondeur est plus grande ou égale au diamètre de leur surface. Ces crevasses peuvent être de dimensions et profondeurs variées et elles apparaissent généralement de façon aléatoire. L'aluminium et les aciers inoxydables sont très vulnérables à ce type de corrosion lorsqu'ils sont en présence de chlorures.

La corrosion par piqûres survient lorsque des défauts, irrégularités ou particules étrangères entraînent la fixation de sites anodiques (corrodés) et cathodiques (protégés) sur la surface d'un métal. Les chlorures métalliques acides, qui se forment et s'accumulent dans les cavités en raison de la présence d'ions de chlorure, accélèrent le processus de corrosion par piqûres au fil du temps. La nature de ce type de corrosion complique l'évaluation de l'étendue des dommages.

### Corrosion cavernueuse

La corrosion cavernueuse est un type de corrosion par piqûres qui s'attaque principalement aux métaux et aux alliages protégés par des films d'oxyde ou couches passives. C'est le résultat d'un manque d'oxygène relatif à l'intérieur d'une crevasse, le métal interne devenant anodique au métal à l'extérieur de la crevasse. Ce type de corrosion survient si la crevasse est assez grande pour permettre l'infiltration d'un électrolyte, mais assez petite pour subir l'épuisement en oxygène.

### Corrosion par érosion

Bien que l'érosion soit un processus mécanique, la corrosion par érosion conjugue l'érosion mécanique à une réaction chimique ou électrochimique. Ce processus s'accélère généralement par le débit rapide d'un liquide ou d'un gaz sur une surface métallique érodée, ce qui a pour effet de déloger les particules solides et les ions dissous. Il se forme alors des rainures, des ravelines, des ondulations, des trous et des creux sur la surface métallique.

La corrosion par érosion peut endommager la plupart des métaux, plus particulièrement les plus mous comme l'aluminium, plus vulnérables à l'usure mécanique, et ceux revêtus d'un film de protection passif qui risque de s'éroder. Les particules et les bulles de gaz en suspension peuvent également accroître les dommages causés aux métaux.

Tableau de la série galvanique

Zone anodique	
1. Magnésium	23. Acier inox type 410 (passif)
2. Alliages de magnésium	24. Acier inox type 316 (passif)
3. Zinc	25. Brasure 50Pb-50Sn
4. Acier galvanisé	26. Argent (passif)
5. Laiton naval (C46400)	27. Acier inox type 304 (actif)
6. Aluminium 5052H	28. Acier inox type 316 (actif)
7. Aluminium 3004	29. Plomb
8. Aluminium 3003	30. Étain
9. Aluminium 1100	31. Métal Muntz (C28000)
10. Aluminium 6053	32. Bronze au manganèse (C67500)
11. Alliages d'aluminium Alclad	33. Nickel (actif)
12. Cuproaluminium (C61400)	34. Inconel (actif)
13. Cadmium	35. Laiton jaune à cartouche (C26000)
14. Cuivre (C11000)	36. Laiton 70-29 1 % étain (C44300)
15. Aluminium 2017	37. Laiton rouge (C23000)
16. Aluminium 2024	38. Bronze au silicium (C 65100)
17. Acier à faible teneur en carbone	39. Cuivre-nickel, 30 % (C71500)
18. Fer forgé	40. Nickel (passif)
19. Fonte	41. Inconel (passif)
20. Monel	42. Or
21. Fonte Ni-Résist	43. Platine
22. Acier inox type 304 (passif)	Zone cathodique

### **Corrosion intergranulaire (intercristalline)**

La corrosion intergranulaire survient entre les cristaux (grains) qui se forment lorsqu'un métal est solideifié. La composition des régions situées entre les cristaux diffère de celle de ces derniers et c'est dans ces régions que se forme la corrosion intergranulaire. Les soudures des aciers inoxydables austénitiques sont très vulnérables à ce type de corrosion et il en va de même pour les alliages d'aluminium de traitement thermique.

## Guide de résistance à la corrosion

Le tableau suivant a été préparé afin de vous faciliter la sélection des chemins de câbles appropriés pour divers environnements industriels. Cette information doit néanmoins servir de guide seulement, car les processus de corrosion sont dictés par les circonstances uniques à chaque installation particulière.

La corrosion est considérablement affectée par les traces d'impuretés qui, quelques fois, se concentrent par des cycles humides et secs dans des environnements favorables à la condensation et à l'évaporation. Il n'est pas rare de constater la présence d'une brume hostile, provenant d'un contaminant, plus particulièrement du soufre ou d'une source halogène.

La température influence grandement le phénomène de la corrosion et augmente parfois le taux de perte métallique (la règle de base veut qu'une variation de 30°C multiplie par 10 le taux de corrosion). Il arrive que la corrosion ralentisse à des températures plus élevées en raison de la diminution des niveaux d'oxygène dans les solutions aqueuses à mesure que la température augmente. Si l'environnement est complètement asséché, il ne peut se former de corrosion.

La corrosion sous contrainte peut survenir en raison d'une mauvaise fabrication ou installation (soudure sur le chantier, fixation mécanique, etc.). Les défaillances prématurées peuvent être causées par : la fatigue sous corrosion, laquelle peut survenir dans n'importe quel environnement ; la fissuration par corrosion sous contrainte, laquelle peut survenir en présence d'un agent chimique spécifique lorsqu'un métal est sous contrainte de traction, résiduelle ou appliquée (installation ou soudure de piètre qualité, etc.) ; la corrosion par frottement, où deux surfaces superposées (soumises à une charge) subissent un mouvement d'oscillation en travers des surfaces en contact.

Conception – Le concepteur doit minimiser les risques de concentration de contraintes à l'intérieur d'une structure. Notamment les profils anguleux, les changements de section brusques et les vis filetées. Ces mesures sont particulièrement importantes pour les métaux vulnérables à la fissuration par corrosion sous contrainte. La conception joue un rôle important dans la prévention de la corrosion. Les endroits où le drainage est inadéquat créent des pièges à liquide : les points de contact métal sur métal (ou métal sur non-métal), comme les fixations d'organes mécaniques (boulons) munies de séparateurs ou de rondelles, favorisent la formation de corrosion cavernueuse et galvanique. Les endroits mal entretenus (surfaces qui ne sont pas lavées régulièrement ou adéquatément et laissent des dépôts de saleté sur la surface) favorisent les dommages par corrosion localisée en raison de la différence de concentration en oxygène sous ou adjacente à la surface donnée (aération différentielle). Le dommage causé sera sous la forme de petits trous (piqûres). Tous les exemples précités sont imputables au manque d'oxygène. Ainsi, les métaux (aluminium, aciers inoxydables, zinc, etc.) qui ont besoin d'oxygène pour former leur couche protectrice anticorrosive (oxydes, hydroxydes, carbonates, etc.) sont plus vulnérables à la corrosion par piqûres et à la corrosion cavernueuse.

Un autre exemple de corrosion localisée se produit lorsque deux métaux dissemblables (de nature différente) sont superposés en présence d'un agent corrosif, notamment la corrosion galvanique. Chacun des métaux se corrodera, mais le plus actif des deux (anode) se corrodera davantage, particulièrement lorsque la surface adjacente du métal le moins actif (cathodique) est grande. Il est donc souhaitable d'éviter les petites surfaces anodiques. Par exemple, les boulons en acier (petite surface de métal anodique) sur une plaque en acier inoxydable (grande surface en métal cathodique) ou encore, des boulons en acier sur une plaque en cuivre : l'acier corrodera. L'environnement de l'installation peut également avoir une influence, par exemple un fluide contenant des substances métalliques actives, comme un ion de cuivre en contact avec l'aluminium (le cuivre provenant des solutions aqueuses contenues dans un tuyau de cuivre) : l'aluminium corrodera. Un autre exemple spectaculaire nous est fourni lorsque des traces de mercure sont en contact avec l'aluminium – celui-ci se corrode alors très rapidement. Ces phénomènes illustrent un type de corrosion localisée, la corrosion sous dépôts.



## Information technique

### Guide de résistance à la corrosion

#### Guide de résistance à la corrosion

Espèces chimiques	Alumi- nium	Acier galvanisé par trempage à chaud	316SS
Acétaldéhyde	++	+	++
Acétate d'amyle	++	++	++
Acétate d'ammonium	+	s/o	+
Acétate d'éthyle	(++) <sup>sec</sup>	++	+
Acétone	++	++	++
Acétylène	++	s/o	++
Acide acétique - aéré	(+) <sup>T,C</sup>	X	(++) <sup>T</sup>
Acide acétique - non aéré	(+) <sup>T,C</sup>	X	(++) <sup>T</sup>
Acide benzoïque	+	s/o	+
Acide borique (acide ortho borique)	++	s/o	(++) <sup>T,P</sup>
Acide bromhydrique	X	X	X
Acide butyrique	+	X	+
Acide carbolique – voir phénol			
Acide carbonique – voir dioxyde de carbone			
Acide chlorhydrique (acide muriatique)	X	X	X
Acide chromique	+	s/o	(+) <sup>P</sup>
Acide citrique – dilué	(+) <sup>T,C</sup>	X	(++) <sup>P</sup>
Acide cyanhydrique – concentré	X	s/o	+
Acide cyanhydrique – dilué	+	s/o	+
Acide fluorhydrique	X	X	X
Acide formique (acide méthanoïque) – 10 %	(+) <sup>T</sup>	X	(+) <sup>P,C</sup>
Acide hypochloreux	X	X	X
Acide lactique	(+) <sup>T</sup>	s/o	(+) <sup>P,I</sup>
Acide maléique – 20 %	+	s/o	+
Acide nitrique	X	X	(++) <sup>I</sup>
Acide oléique	(++) <sup>T</sup>	s/o	++
Acide oxalique - dilué	-	s/o	+
Acide oxalique – saturé	(+) <sup>T</sup>	X	X
Acide phosphorique – 50 %	X	X	(++) <sup>I</sup>
Acide phosphorique – dilué	X	X	++
Acide picrique	++	s/o	+
Acide propionique (acide propanoïque)	(+) <sup>T</sup>	X	(+) <sup>T</sup>
Acide prussique – voir acide cyanhydrique			
Acide stéarique	+	s/o	++
Acide sulfurique – 80 à 90 %	X	X	(-) <sup>I</sup>
Acide sulfurique – 98 %	X	X	(+) <sup>I</sup>
Acide sulfurique – jusqu'à 80 %	X	X	X
Acide tannique	X	X	+
Acide tartrique – jusqu'à 50 %	(+) <sup>T</sup>	s/o	++
Alcool allylique	+	s/o	++

Ce guide fournit une indication de l'appropriation d'un matériau potentiel pour un environnement chimique spécifique. Ces tableaux doivent servir de GUIDE seulement, les contributions possibles en termes de température, espèces de polluants (contaminants), etc. étant importantes.

Espèces chimiques	Alumi- nium	Acier galvanisé par trempage à chaud	316SS
Alcool butylique (butanol primaire)	++	++	++
Alcool éthylique (éthanol)	++	++	++
Alcool méthylique (méthanol)	++	++	++
Alcool propylique (propanol)	++	++	++
Ammoniac	++	++	++
Ammoniac – gaz	-	+	(+) <sup>T</sup>
Asphalte	++	+	+
Benzène (benzol)	++	+	(+) <sup>P</sup>
Benzol – voir benzène			
Bicarbonate de potassium – 30 %	X	s/o	++
Bicarbonate de sodium – 20 %	+	s/o	++
Bière	++	X	++
Bisulfate de sodium	X	X	(+) <sup>T</sup>
Bisulfite de sodium	x	X	+
Brome – humide	X	X	X
Butadiène (butène)	+	+	+
Butanone	+	++	+
Carbonate d'ammonium – saturé	+	X	+
Carbonate de cadmium	-	s/o	+
Carbonate neutre de potassium	X	s/o	++
Chlore gazeux – humide	x	++	(-) <sup>P,S</sup>
Chloroforme	(+) <sup>sec</sup>	+	(+) <sup>T,S</sup>
Chlorure d'aluminium - sec	+	s/o	(+) <sup>T,P</sup>
Chlorure d'aluminium – humide	x	X	(-) <sup>P</sup>
Chlorure d'ammonium – 28 %	X	X	(+) <sup>P,S</sup>
Chlorure d'ammonium – 50 %	X	X	X
Chlorure de calcium – saturé	+	X	(+) <sup>S</sup>
Chlorure de cuivre	X	X	(-) <sup>P</sup>
Chlorure de fer(III)	X	X	X
Chlorure de lithium – jusqu'à 30 %	X	s/o	++
Chlorure de magnésium – 50 %	x	X	(+) <sup>P,S</sup>
Chlorure de nickel(II)	X	s/o	(+) <sup>P,S</sup>
Chlorure de potassium – jusqu'à 25 %	X	X	(++) <sup>P</sup>
Chlorure de sodium – jusqu'à 30 %	X	X	(+) <sup>P,S</sup>
Chlorure de zinc – dilué	++	s/o	(+) <sup>P,S</sup>
Crésol	+	+	+
Cyanure de sodium	x	s/o	(+) <sup>T</sup>
Dichlorure d'éthylène	(-) <sup>sec</sup>	++	(+) <sup>P,S</sup>
Dichromate de potassium – 30 %	(++) <sup>T</sup>	X	++
Diéthylamine	+	++	++
Diéthylcétone – voir acétone			
Dioxyde de carbone – humide	++	+	+
Dioxyde de soufre – humide	X	X	(+) <sup>T</sup>

## Information technique

### Guide de résistance à la corrosion

#### Guide de résistance à la corrosion

Espèces chimiques	Aluminium	Acier galvanisé par trempage à chaud	316SS
Dioxyde de soufre – sec	+	+	++
Disulfure de carbone	++	+	++
Eau – acide, mine	X	-	(++) <sup>P</sup>
Eau – mer	+	+	++
Eau – potable	+	+	++
Éthylène glycol	++	++	++
Fluorure d'hydrogène	(-) <sup>T</sup>	s/o	+
Formaldéhyde (méthanal)	(+) <sup>P</sup>	++	(++) <sup>T,C</sup>
Formaline – voir formaldéhyde			
Furfural (furfuraldéhyde)	+	s/o	+
Furfurol – voir furfural			
Gaz chlorhydrique – humide	X	X	+
Gaz chlorhydrique – sec	X	X	(++) <sup>S</sup>
Gaz de fluor – humide	X	X	X
Gélatine	++	+	++
Glycérine (glycérol)	++	++	++
Gras naturels	++	++	++
Hexamine – 80 %.	++	s/o	++
Huile de lin	+	s/o	++
Hydrogénocarbonate d'ammonium	-	s/o	(+) <sup>T</sup>
Hydroxyde d'ammonium	+	+	(++) <sup>C</sup>
Hydroxyde de calcium – saturé	X	s/o	+
Hydroxyde de magnésium	+	s/o	++
Hydroxyde de potassium	X	s/o	(+) <sup>S</sup>
Hydroxyde de sodium – 10 à 30 %	X	X	(+) <sup>S</sup>
Hydroxyde de sodium – 50 %	X	X	(++) <sup>S</sup>
Hydroxyde de sodium – concentré	X	X	++
Hypochlorite de calcium – saturé.	X	X	(-) <sup>P</sup>
Hypochlorite de sodium - concentré	X	+	(-) <sup>P,S</sup>
Hyposulfite de sodium – voir thiosulfate de sodium			
Lait	++	X	++
Latex	++	-	++
Mélasse	+	s/o	++
Naptha	+	+	++
Nitrate d'ammonium	+	X	(++) <sup>S</sup>
Nitrate de cuivre	X	s/o	++
Nitrate de fer(III) – 10 %.	X	s/o	+
Nitrate de potassium	++	++	+
Nitrate de sodium	++	X	++
Paraformaldéhyde – jusqu'à 30 %	+	s/o	++
Perchloro-éthylène	+	X	(++) <sup>P</sup>

Espèces chimiques	Aluminium	Acier galvanisé par trempage à chaud	316SS
Peroxyde de sodium – 10 %	+	s/o	+
Peroxyde d'hydrogène – jusqu'à 40 %	++	s/o	+
Pétrole brut	++	++	++
Phénol (acide carbolique)	+	+	++
Phosphate d'ammonium – 40 %	X	s/o	+
Potasse caustique – voir hydroxyde de potassium			
Pyridine	+	s/o	++
Savons	+	-	+
Silicate de sodium	++	s/o	++
Solution iodée – saturée.	X	X	X
Sorbitol (sorbitol)	++	+	++
Soude caustique – voir hydroxyde de sodium			
Sulfate d'aluminium – saturé	X	s/o	+
Sulfate d'ammonium – jusqu'à 30 %.	X	-	+
Sulfate de cadmium	+	s/o	++
Sulfate de cuivre	X	-	+
Sulfate de fer(II)	+	s/o	(+) <sup>P</sup>
Sulfate de magnésium	+	X	+
Sulfate de nickel(II)	X	s/o	+
Sulfate de potassium	++	++	++
Sulfate de sodium	(++) <sup>30%</sup>	X	++
Sulfure de sodium – jusqu'à 50 %	X	s/o	(+) <sup>T</sup>
Sulfure d'hydrogène – humide	(+) <sup>P</sup>	s/o	(+) <sup>P,S</sup>
Térébenthine	+	++	++
Tétrachlorure de carbone	X	+	(++) <sup>P,S</sup>
Thiosulfate de sodium	+	s/o	++
Toluène (toluol; méthylbenzène)	++	++	++
Trichloréthylène	(++) <sup>T</sup>	+	(+) <sup>P</sup>
Vapeur	(+) <sup>P</sup>	++	++
Xylène	++	s/o	++

#### Symboles:

- ++** Premier choix ; très faible taux de corrosion, type : < 5 mils/année ou < 0,005 po/année, (1 mil = 1/1000 po)
- +** Bon choix ; faible taux de corrosion, type : < 20 mils/année ou < 0,02 po/année
- Peut être utilisé ; taux de corrosion jusqu'à 50 mils/année (0,05 po/année) ; certaines restrictions s'appliquent
- X** Non recommandé
- (-)** Les parenthèses indiquent des restrictions probables. Exemples : à de hautes températures [symbole T] ; à de fortes concentrations [symbole C] ; en raison de la corrosion par piqûres [symbole P] ; en raison de la corrosion intergranulaire du métal [symbole I] ; ou en raison de la fissuration par corrosion sous contrainte [symbole S]
- s/o** Sans objet. Aucune donnée disponible

# Processus de sélection

## 2. Sélectionner la classification du chemin de câbles / Capacité de charge maximale

Les classifications standard des chemins de câbles, liées à leur charge maximale admissible et à l'espacement nominal des supports correspondants pour une travée de poutres simples, seront désignées conformément au Tableau 1. Veuillez prendre note que les valeurs nominales indiquées au Tableau 1 sont les plus courantes. D'autres capacités de charge maximale sont toutefois acceptables. (Selon les normes NEMA VE-1 / CSA C22.2 126.1-02).

Les coûts varient en fonction des différentes classifications de charge. Puisque les coûts en main-d'œuvre et pour les raccords sont semblables pour un chemin de câbles d'une longueur de travée

donnée, il est donc préférable que le concepteur détermine la classification minimale qui saura satisfaire les exigences de chargement spécifiques au chemin de câbles de l'application.

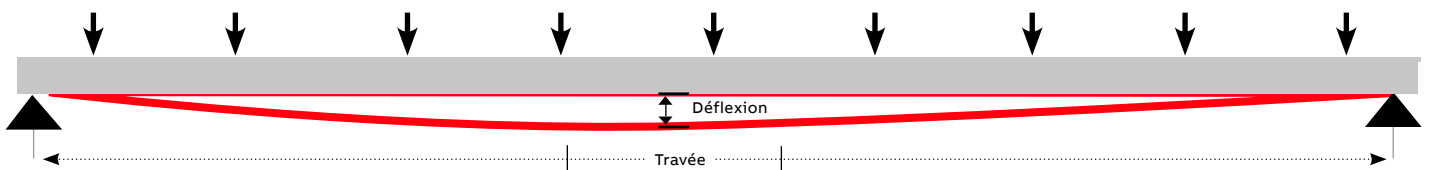
Tableau 1 – Désignation de la classification travée/charge – États-Unis

Charge kg/m (lb/pi)		Travée m (pi)				
kg/m	(lb/pi)	1,5 (5)	2,4 (8)	3,0 (10)	3,7 (12)	6,0 (20)
37	(25)	5AA	8AA	10AA	12AA	20AA
74	(50)	5A	8A	10A	12A	20A
112	(75)	–	8B	–	12B	20B
149	(100)	–	8C	–	12C	20C

Note: Ces valeurs sont également utilisées au Mexique

Tableau 2 – Désignation de la classification travée/charge – Canada

Charge kg/m (lb/pi)		Travée m (pi)							
kg/m	(lb/pi)	1,5 (5)	2,0 (6,5)	2,5 (8,2)	3,0 (10)	4,0 (13)	5,0 (16,4)	6,0 (20)	
37	(25)	–	–	–	A	–	–	–	–
45	(30)	–	–	A	–	–	–	–	–
62	(42)	–	A	–	–	–	–	–	–
67	(45)	–	–	–	–	–	–	–	D
82	(55)	–	–	–	–	–	–	D	–
97	(65)	–	–	–	C	–	–	–	–
99	(67)	A	–	–	–	–	–	–	–
112	(75)	–	–	–	–	–	–	–	E
113	(76)	–	–	–	–	D	–	–	–
119	(80)	–	–	C	–	–	–	–	–
137	(92)	–	–	–	–	–	E	–	–
164	(110)	–	C	–	–	–	–	–	–
179	(120)	–	–	–	D	–	–	–	–
189	(127)	–	–	–	–	E	–	–	–
259	(174)	C	–	–	–	–	–	–	–
299	(200)	–	–	–	E	–	–	–	–



**Charge due aux câbles**

La charge due aux câbles est le poids total, exprimé en kg/m, de tous les câbles qui seront insérés dans le chemin de câbles.

**Surcharge due à la neige**

La surcharge théorique additionnelle due à la neige devrait être déterminée pour chaque installation à l'aide des codes du bâtiment applicables.

**Surcharge due à la glace**

La surcharge théorique additionnelle due à la glace est déterminée selon la formule suivante:

$$W_i = W \times T_i \times D_i / 144$$

Où:

**W<sub>i</sub>** = surcharge due à la glace (en lb/pied)

**W** = largeur du chemin de câbles (pouces)

**T<sub>i</sub>** = épaisseur de glace maximale (pouces)

**D<sub>i</sub>** = 57 lb/pi<sup>3</sup> densité de la glace

$$W_i = W \times T_i \times D_i / 10^6$$

Où:

**W<sub>i</sub>** = surcharge due à la glace (en lb/pied)

**W** = largeur du chemin de câbles (pouces)

**T<sub>i</sub>** = épaisseur de glace maximale (pouces)

**D<sub>i</sub>** = 913 kg / m<sup>3</sup> densité de la glace

L'épaisseur de la glace varie selon l'emplacement de chaque installation. Une valeur prudente pouvant être utilisée au Canada est ½ pouce.

**Surcharge éolienne ou due aux vents**

L'autre surcharge à considérer est l'effet de pression de l'impact sur les rails latéraux. Cette charge est calculée selon la formule suivante:

$$W_p = 0,00256 \times V^2 \times H / 12$$

Où:

**W<sub>p</sub>** = surcharge due au vent (lb/pied)

**V** = vitesse du vent (MPH)

**H** = hauteur du rail latéral (pouces)

**Important : Un chemin de câbles n'est pas conçu pour soutenir des personnes. L'utilisateur devrait afficher des avertissements interdisant l'utilisation du chemin de câbles comme passerelle.**

## Charges concentrées

Le tableau 1 ne comprend pas les charges mortes (statiques) concentrées. Certaines applications peuvent exiger l'ajout d'une charge statique concentrée donnée à la charge de service.

Cette charge représente un poids statique appliqué sur la ligne médiane du chemin de câbles au milieu de la travée. Lorsque spécifiée, la charge morte concentrée peut être convertie en une charge uniforme équivalente (W<sub>e</sub>), exprimée en kilogrammes/mètre (lb/pied), d'après la formule suivante et ajoutée au poids statique des câbles insérés dans le chemin de câbles :

$$W_e = 2 \times \frac{\text{charge morte concentrée, kg (lb)}}{\text{longueur de la travée, m (pi)}}$$

## Charges sismiques

On reconnaît maintenant que les chemins de câbles peuvent résister à des tremblements de terre d'assez forte intensité. Le chemin de câbles et les supports sont très ductiles et le mouvement des câbles à l'intérieur des chemins de câbles semble dissiper l'énergie. Cependant, si vous devez vous conformer à certaines spécifications sismiques précises, veuillez contacter ABB.

## Charge des types B, C et D

### Exigences générales relatives à la charge et cartes (IEEE : Section 25, Charge des types B, C et D)

#### Généralités

1. Il est nécessaire d'estimer les charges possibles exercées sur un réseau par le givre, le verglas, le vent, pour toutes les saisons de l'année. Ce type de surcharge climatique doit être évalué conformément à l'application des règlements 250B ou 250C. Lorsque tous deux s'appliquent, la charge prescrite doit être celle qui, lorsque jumelée aux facteurs de capacité de surcharge appropriés, nécessite la plus grande capacité portante.
2. Lorsque les charges de construction et d'entretien excèdent celles prescrites par le règlement 250A1, plus fréquent dans les zones à faible charge, les charges théoriques doivent être augmentées en conséquence.
3. Il se peut que, selon les régions et les lois locales en vigueur, les charges prescrites diffèrent de celles prévues par ces règlements (plus élevées ou plus basses). En l'absence d'une analyse détaillée des charges, toute réduction des charges prescrites est interdite sans l'approbation des autorités responsables.

#### Combinaison des charges dues au vent et à la glace

Il existe trois degrés de charge due aux conditions météorologiques, les charges étant désignées charges lourdes, moyennes et légères. Figure 250-1 montre les différents secteurs dans lesquels ces types de charges sont habituellement applicables.

Figure 250-1 montre l'épaisseur radiale de la pression de la glace et des vents qu'il faut utiliser pour le calcul de la charge. Le poids théorique de la glace est 57 lb/pi<sup>3</sup> (913 kg/m<sup>3</sup>).

#### Charge extrême due au vent

Si une partie de la structure ou des installations supportées est à plus de 60 pieds (18 mètres) au-dessus du sol ou du niveau d'eau, la vitesse horizontale applicable du vent de la Figure 250-2, déterminée par l'interpolation linéaire, doit être utilisée pour calculer les pressions horizontales du vent. Ces pressions doivent être appliquées à la structure entière et aux installations supportées sans surcharge de glace.

Utiliser la formule suivante pour calculer les pressions qu'exerce le vent sur les surfaces cylindriques:

$$\text{pression en lb/pi}^3 = 0,00256 (v \text{ m/h})^2$$

$$\text{pression en pascals} = 0,613 (v \text{ m/h})^2$$

Où:

**m** = mètres

**s** = secondes

Les Figure 250-2 indique les conversions de vitesses aux pressions pour les vitesses de vent types calculées d'après les formules ci-dessus. Si aucune partie de la structure ou des installations supportées ne dépasse 60 pi (18 m) au-dessus du sol ou du niveau d'eau, les dispositions de cette règle ne sont pas requises.

**Pour le Canada, se référer aux Figures 250-1CDN et 250-2CDN à la page (page A232).**

**Pour les États-Unis, se référer aux Figures 250-1USA et 250-2USA à la page (page A232).**

## Conception de la structure

L'installation d'un système de chemins de câbles fonctionne à la manière d'une poutre sur laquelle une charge est répartie uniformément. Les quatre configurations de base sont les poutres simples, continues, en porte-à-faux et fixes. Chacune est fixée à son support de manière différente.

#### Poutre continue

Les sections de chemin de câbles formant des travées constituent une configuration de poutre continue, la plus utilisée parmi les installations de chemins de câbles. Cette configuration montre les mêmes caractéristiques que celles des poutres simples et fixes. Par exemple, lorsque des charges sont appliquées simultanément à toutes les travées, celles situées en extrémité agissent comme des poutres simples, alors que les charges en contrepoids de chaque côté d'un support agissent comme des poutres fixes. Plus le nombre de travées augmente, plus la poutre continue agit comme une poutre fixe et plus la déflexion maximale décroît. Ce qui augmente la capacité portante du système.

### **Poutre simple**

Une section droite de chemins de câbles supportée aux deux extrémités mais non fixée agit comme une poutre simple. Sous l'influence d'une charge, le chemin de câbles démontre une déflexion. La capacité portante d'une unité de chemins de câbles devrait être fondée sur la capacité de charge d'une poutre simple, car ce type de charge se produit aux extrémités du parcours, aux décalages, etc., de tout système. L'essai de charge de NEMA/CSA consiste à appliquer une charge uniforme sur une poutre simple, choisie principalement en raison de la facilité d'exécution, mais aussi parce que l'essai représente les pires conditions par rapport à une configuration continue ou fixe. Le seul critère d'acceptation pour NEMA/CSA est la capacité de supporter la charge nominale à 150 %.

### **Poutre fixe**

Comme la poutre en porte-à-faux, la poutre fixe s'applique davantage aux supports que le chemin de câbles lui-même, ses deux extrémités étant solidement fixées aux supports. La rigidité de cette fixation empêche tout mouvement du chemin de câbles et accroît sa capacité portante.

### **Poutre en porte-à-faux**

Comme la poutre fixe, la poutre en porte-à-faux s'applique davantage aux supports qu'au chemin de câbles. La fixation d'une extrémité de la poutre à un support tout en laissant l'autre extrémité libre, sans support, comme pour une fixation murale, crée une configuration de poutre en porte-à-faux. De toute évidence, une extrémité n'étant pas supportée, la capacité portante d'une poutre en porte-à-faux est de loin inférieure à celle d'une poutre simple.

### **Capacité de charge théorique**

Les chemins de câbles de base sont conçus selon les contraintes maximales admissibles pour une certaine section et un certain matériau. La charge admissible pour les câbles varie selon la longueur de la travée, le type et la largeur du chemin de câbles.

### **Épissure**

Comme il est nécessaire d'épisser les rails latéraux afin d'obtenir un réseau continu, les éclisses doivent être solides et faciles à installer. Les éclisses à enclenchement d'ABB vous permettront d'avoir les mains libres et d'assembler la quincaillerie plus facilement. Si l'installation le permet, les éclisses d'un chemin de câbles à travée continue devraient être installées aux points de contrainte minimale. Des sections droites non

épissées devraient être utilisées sur toutes les travées simples et celles aux extrémités d'un assemblage continu. La longueur des sections droites devrait être égale ou supérieure à celle de la travée afin de garantir qu'il n'y a pas plus d'une épissure entre les supports.

Des exemples d'épissage sont illustrés à la page A25.

### **Contraintes admissibles de base**

Les contraintes admissibles sont à la base de chaque conception de structure. Puisqu'elles doivent être d'une magnitude suffisante pour assurer la sécurité de la structure, leur sélection est un enjeu primordial. En pratique, on détermine une contrainte admissible de base en divisant la solidité d'un matériau par un facteur de sécurité. Les facteurs déterminants pour établir l'ensemble des contraintes admissibles de base d'une structure sont donc les propriétés mécaniques des matériaux et les facteurs de sécurité pertinents. La limite d'élasticité et la résistance à la rupture sont les propriétés mécaniques les plus couramment considérées pour guider la conception. Les valeurs à utiliser pour ces propriétés sont faciles à trouver. Pour déterminer le facteur de sécurité, le concepteur doit habituellement se baser sur les pratiques courantes – les « spécifications standard » adoptées par les diverses associations et sociétés techniques – de même que sur son propre jugement et son expérience.

### **Facteurs de sécurité**

Comme un faible facteur de sécurité est synonyme d'économies en matériaux, le concepteur doit déterminer la valeur la plus faible que permet le réseau selon son jugement professionnel et son expérience. Il est important de prendre en compte les facteurs suivants lors de ce processus:

- **La précision avec laquelle les charges destinées à représenter les conditions de service sont sélectionnées et assumées.**

En cas de doute à l'égard de ces charges, la contrainte admissible de base utilisée devra être plus prudente que lorsque les charges sont connues de manière exacte.

- **La précision avec laquelle les contraintes dans les membres d'une structure sont calculées.**

Plusieurs approximations sont utilisées lors de la conception de la structure pour estimer la répartition des contraintes. Le choix du facteur de sécurité doit être cohérent par rapport à la précision de l'analyse. Plus la méthode d'analyse est précise, plus élevée peut être la contrainte unitaire admissible.

- **L'importance de la structure faisant l'objet de la conception.** Le concepteur doit prendre en compte l'importance relative de la structure et évaluer la possibilité que sa défaillance puisse causer d'importants dommages matériels, voire des pertes en vies humaines. L'importance d'une structure influencera donc énormément le choix du facteur de sécurité qui sera utilisé.

Les facteurs de sécurité utilisés dans la conception de la plupart des types de structures proviennent de l'expérience acquise au cours de plusieurs applications et essais – même les défaillances. La tendance des dernières années consiste à réduire les facteurs de sécurité, en raison de l'amélioration de la qualité des matériaux et une connaissance plus approfondie de la répartition des contraintes. D'autres réductions seront possibles lorsque de nouvelles méthodes et pratiques nous permettront d'évaluer les risques de manière plus précise.

#### **Application des contraintes admissibles aux systèmes de chemins de câbles**

Un fabricant de chemins de câbles doit concevoir des produits standard qui s'adapteront aux grandes variations rencontrées dans les applications. Les facteurs affectant la sélection d'une contrainte admissible de base adéquate résultent nécessairement en contraintes de calcul exagérées par rapport aux besoins réels.

Un ingénieur, qui est en mesure d'évaluer plus exactement les exigences spécifiques en matière de contrainte admissible pour un projet en particulier, peut considérer comme exagérées celles publiées par le fabricant. Selon son jugement et son expertise, l'ingénieur établira alors de nouvelles contraintes admissibles au moyen des facteurs de sécurité qui procureront le système de chemins de câbles le mieux approprié aux conditions de service prévues. L'ingénieur pourra ensuite calculer aisément l'augmentation ou la diminution des données de charge du fabricant, celle-ci étant toujours directement proportionnelle à la contrainte admissible.

Les facteurs de sécurité utilisés pour déterminer les contraintes admissibles maximales vont comme suit:

#### **Alliages d'aluminium**

- Pour la tension : la valeur la plus basse entre  $\frac{1}{3}$  de la résistance à la rupture minimale ou  $\frac{1}{2}$  de la limite d'élasticité minimale en tension.
- Pour la compression : la valeur la plus basse entre  $\frac{1}{3}$  de la résistance à la rupture minimale ou  $\frac{2}{5}$  de la limite d'élasticité minimale en compression.
- Pour le cisaillement : la valeur la plus basse entre  $\frac{1}{3}$  de la résistance à la rupture minimale ou  $\frac{1}{2}$  de la limite d'élasticité minimale en cisaillement.

#### **Aciers laminés à chaud**

- Pour la tension : la valeur la plus basse entre  $\frac{1}{2}$  de la résistance à la rupture minimale ou la limite d'élasticité minimale en tension multipliée par 0,61.
- Pour la compression : la valeur la plus basse entre  $\frac{1}{2}$  de la résistance à la rupture minimale ou la limite d'élasticité minimale (en compression) multipliée par 0,61.
- Pour le cisaillement : la contrainte maximale ne doit pas excéder  $\frac{2}{3}$  de la contrainte de base admissible en tension.

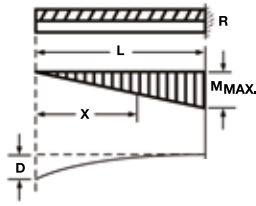
#### **Efficacité de la conception**

Un chemin de câbles conçu de manière à fournir la fonctionnalité requise tout en minimisant son poids (ce qui facilite l'installation), exige l'utilisation du matériau optimal. Les exigences relatives aux rails latéraux diffèrent de celles des barreaux et des fonds ventilés; le chemin de câbles fabriqué sur mesure permet au concepteur de tirer le maximum des différentes formes et épaisseurs des métaux. La solidité des rails latéraux et des échelons s'accroît avec l'utilisation adéquate d'un métal d'une haute résistance pour les sections de la travée, comme l'aluminium traité thermiquement ou l'acier laminé à froid.

## Chargement

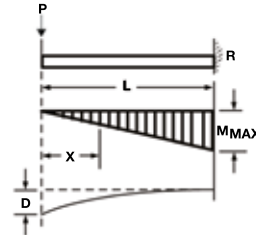
### Poutres en porte-à-faux

#### Charge uniforme



Réaction:	$R = wL = W$
Moment en tout point:	$M = \frac{wX^2}{2} = \frac{WX^2}{2L}$
Moment maximal	$M_{max} = \frac{wL^2}{2} = \frac{WL}{2}$
Déflexion maximale:	$D = \frac{wL^4}{8EI} = \frac{WL^3}{8EI}$
Cisaillement maximal:	$V = wL$

#### Charge concentrée à l'extrémité libre

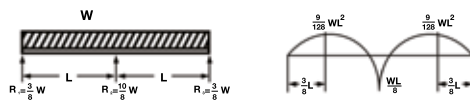


Réaction:	$R = P$
Moment en tout point:	$M = Px$
Moment maximal	$M_{max} = PL$
Déflexion maximale:	$D = \frac{PL^3}{3EI}$
Cisaillement maximal:	$V = P$

## Chargement

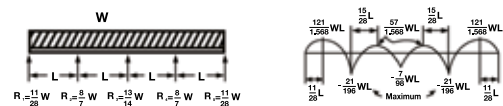
### Poutres continues

#### À deux travées

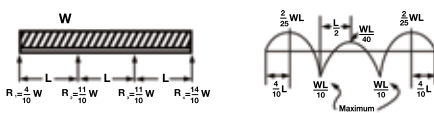


$W = wL$

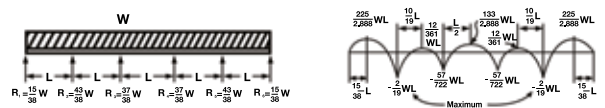
#### À quatre travées



#### À trois travées



#### À cinq travées



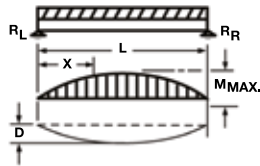


## Chargement

### Chargement

#### Charge uniforme

Poids par unité de longueur, charge totale (w)



Réaction:  $R_L = R_R = \frac{wL}{2} = \frac{W}{2}$

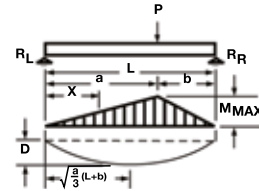
Moment en tout point:  $M = \frac{wX(L-X)}{2} = \frac{WX(L-X)}{2L}$

Moment maximal, au centre:  $M_{max} = \frac{wL^2}{8} = \frac{WL}{8}$

Déflexion maximale:  $D = \frac{5wL^4}{384EI} = \frac{5WL^3}{384EI}$

Cisaillement maximal:  $V = \frac{wL}{2}$

#### Charge concentrée en tout point



Réaction:  $R_L = \frac{Pb}{L}, R_R = \frac{Pa}{L}$

Moment en tout point:  $X \leq a, M = R_L X = \frac{PbX}{L}$

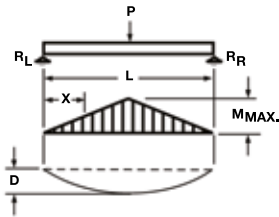
$X > a, M = R_R (L-X) = \frac{Pa(L-X)}{L}$

Moment maximal: At  $X = a, M_{max} = \frac{Pab}{L}$

Déflexion maximale:  $D = \frac{Pab(L+b)3a(L+b)}{27EIL}$

Cisaillement maximal:  $V = \frac{Pa}{L}$ , quand  $a > b$

#### Charge concentrée au centre



Réaction:  $R_L = R_R = \frac{P}{2}$

Moment en tout point:  $X \leq \frac{L}{2}, M = \frac{PX}{2}$

$X > \frac{L}{2}, M = \frac{P(L-X)}{2}$

Moment maximal, au centre:  $M_{max} = \frac{PL}{4}$

Déflexion maximale:  $D = \frac{PL^3}{48EI}$

Cisaillement maximal:  $V = \frac{P}{2}$

---

## Processus de sélection

### 3. Sélectionner le type de chemin de câbles

—  
Les chemins de câbles se déclinent en trois différents types:

**Le chemin de câbles en échelle** aussi nommé « échelle à câbles »; ce type est une structure préfabriquée qui consiste en deux rails latéraux longitudinaux reliés par des traverses.

**Le chemin de câbles à fond ventilé** est une structure préfabriquée qui consiste d'un fond ventilé muni de rails longitudinaux intégrés ou séparés, dont les ouvertures n'excèdent pas plus de 4 pouces de largeur en sens longitudinal.

**Le chemin de câbles à fond solide** est une structure préfabriquée qui comporte un fond uni, sans ouvertures.

Le chemin de câbles en échelle est le plus utilisé en raison du bon rapport coût-efficacité. Le concepteur peut choisir parmi 4 espacements des échelons : 6, 9, 12 ou 18 pouces. Il est conseillé de choisir le plus grand espacement adéquat par rapport à la surface portante nécessaire pour les câbles. Les câbles électriques lourds requièrent souvent une surface portante plus importante afin d'éviter que la gaine ne se déforme.

Si cet aspect est important, veuillez le vérifier auprès du fabricant des câbles. Ce type de câbles peut nécessiter l'installation d'un chemin de câbles à fond ventilé – qui offre une protection mécanique additionnelle.

Dans certaines conditions, les codes du bâtiment peuvent exiger des systèmes de chemins de câbles entièrement fermés. Le concepteur doit vérifier les exigences des codes applicables avant de rédiger les spécifications, notamment le type de chemin de câbles.

---

## Processus de sélection

### 4. Sélectionner la dimension du chemin de câbles

La largeur et la hauteur d'un chemin de câbles varient en fonction du nombre de câbles qui y seront logés, leur poids, leurs dimensions et l'espacement entre ceux-ci.

Les largeurs nominales proposées sont 6, 9, 12, 18, 24, 30, 36 et 42 pouces.

Il est important de souligner que la limite de charge nominale des chemins de câbles ne change pas en fonction de la largeur de ceux-ci. Même si son volume est six fois supérieur, un chemin de câbles de 36 po de largeur ne peut contenir une charge supérieure à celui de 6 po de largeur. Si la limite de charge nominale d'un chemin de câbles le permet, les câbles peuvent y être empilés plus profondément.

La plupart des chemins de câbles se déclinent en hauteurs nominales de 3<sup>5</sup>/<sub>8</sub>, 4, 5, 6 et 7 pouces (hauteur de 8 pouces également offerte – se reporter à l'annexe pertinente). Des attaches pour câbles ou d'autres dispositifs d'espacement peuvent être utilisés afin de préserver l'espace libre requis entre les câbles.

# Processus de sélection

## 5. Sélectionner les raccords

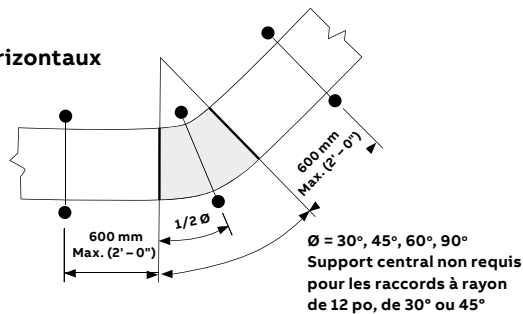
On utilise les raccords pour modifier la dimension des chemins de câbles ou pour les rediriger. La principale décision du processus de sélection des raccords concerne le rayon de cintrage. À l'horizontale ou à la verticale, le rayon de cintrage des raccords peut être de 12, 24, 36 ou 48 pouces, même plus dans le cas d'une fabrication sur mesure.

La sélection doit prendre en compte l'espace disponible, le rayon de cintrage minimal des câbles, la facilité de tirage des câbles et les coûts. Le rayon

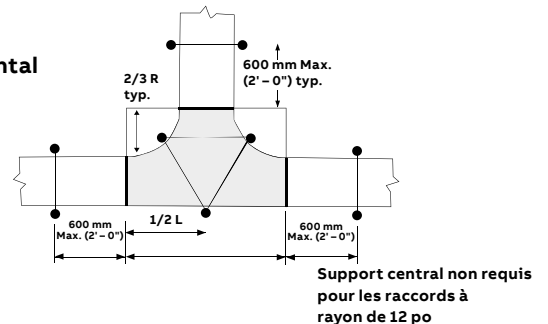
type est de 24 po. Les raccords sont également offerts à des angles de 30°, 45°, 60° et 90°. Si aucun angle standard ne convient, des raccords ou des coudes ajustables sur le chantier peuvent être employés. Il pourra être nécessaire d'ajouter des supports au chemin de câbles à ces endroits. Veuillez consulter les directives d'installation du document VE2 de NEMA pour de plus amples informations concernant l'emplacement de ces supports. Notez que les exigences de CSA/NEMA relatives aux limites de charge nominale ne s'appliquent pas aux raccords.

### Emplacements des supports pour les raccords

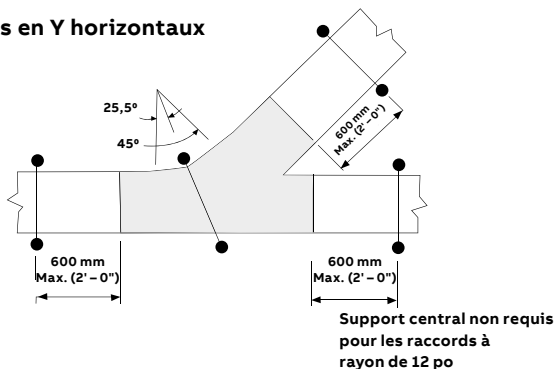
#### Coudes horizontaux



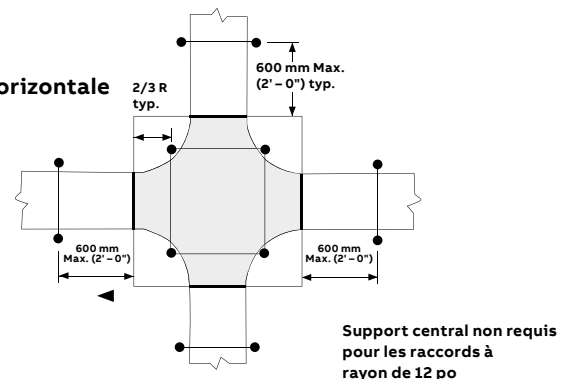
#### Té horizontal



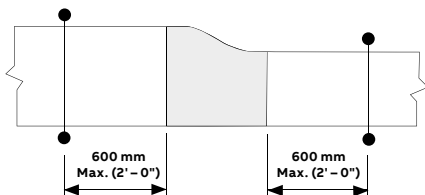
#### Raccords en Y horizontaux



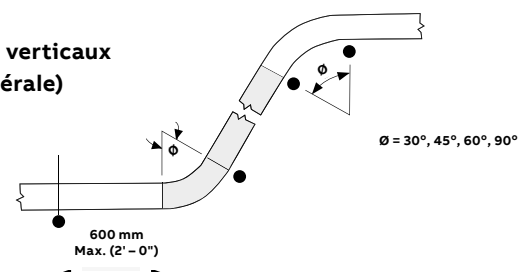
#### Croix horizontale



#### Réducteur



#### Coudes verticaux (vue latérale)



# Processus de sélection

## 6. Prendre en compte la déflexion

La déflexion des chemins de câbles affecte l'apparence de l'installation, mais ne constitue pas un problème de structure. Dans le cas d'un chemin de câbles non métallique, une haute température peut influencer la déflexion.

—  
01 Charge d'essai =  
1,5 x charge nominale  
x longueur

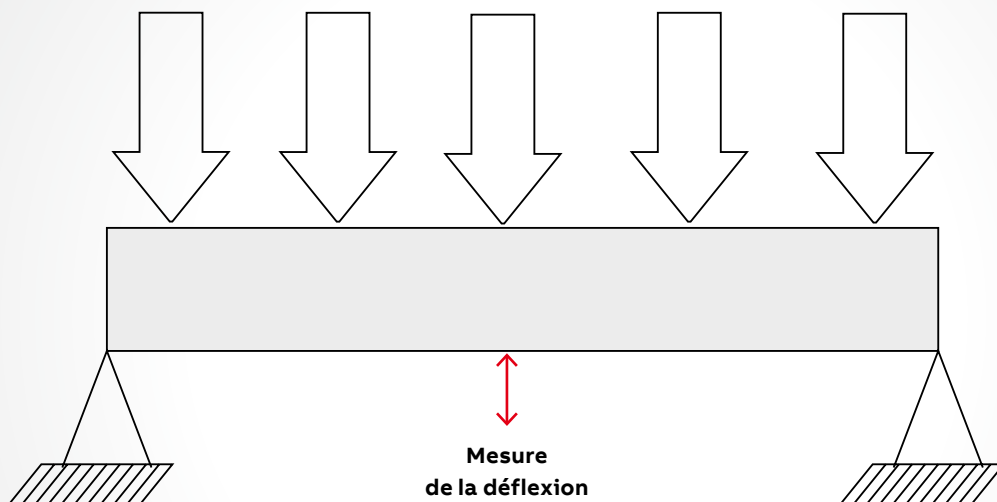
L'essai de charge de NEMA/CSA consiste à appliquer une charge répartie uniformément sur une poutre simple (voir la figure 1).

À l'origine, ce type d'essai a été choisi :

- Parce qu'il est le plus facile à exécuter.
- Parce qu'il représente les pires conditions comparativement aux configurations de poutres continues ou fixes. Lorsqu'il consulte le catalogue du fabricant relativement à l'information sur la déflexion, le concepteur doit vérifier si les données fournies représentent la déflexion d'une poutre simple ou continue. S'il s'agit de la déflexion d'une poutre continue, un facteur de calcul devrait être fourni.

Un seul critère d'acceptation est fourni par NEMA/CSA pour cet essai, soit que la poutre puisse supporter 150 % de la charge nominale.

—  
01



02

01 Poutre simple  
Charge répartie  
uniformément

02 Poutre continue  
- à deux travées  
Charge répartie  
uniformément

## 6. Prendre en compte la déflexion (suite)

### Déflexion d'une poutre simple vs continue

La déflexion théorique pour une poutre simple et une charge répartie uniformément peut être calculée de la manière suivante:

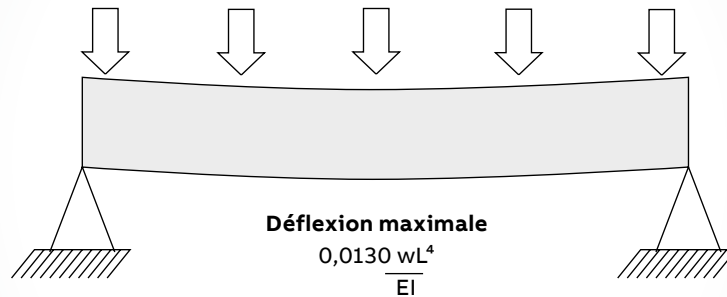
$$0,0130 \frac{wL^4}{EI} \times 1728 = 22,5 \frac{wL^4}{EI}$$

Où: **w** = la charge en lb/pi  
**L** = longueur en pouces  
**E** = module d'élasticité en livre-force/po<sup>2</sup> (psi)  
**I** = moment d'inertie en po<sup>4</sup>

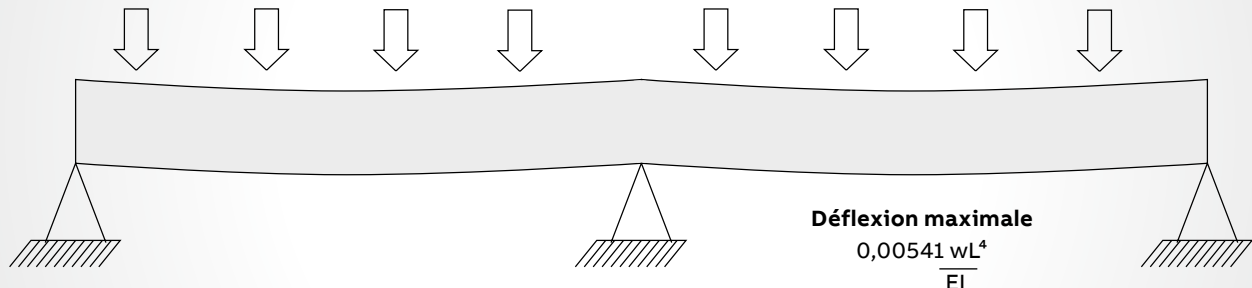
Le calcul de flexion maximale pour une poutre continue de deux travées avec une charge uniformément répartie est :

$$0,00541 \frac{wL^4}{EI}$$

La déflexion théorique maximale d'une poutre continue de deux travées est donc environ 42 % celle d'une poutre simple. Plus le nombre de travées augmente, plus la poutre se comporte comme une poutre fixe et sa déflexion maximale continue de décroître, la capacité portante du système continuant d'augmenter.



01



—  
03 Raccords sur  
les supports – non  
recommandé

—  
04 Raccords à  $\frac{1}{4}$   
d'espacement  
des supports –  
disposition idéale

## Emplacement des raccords

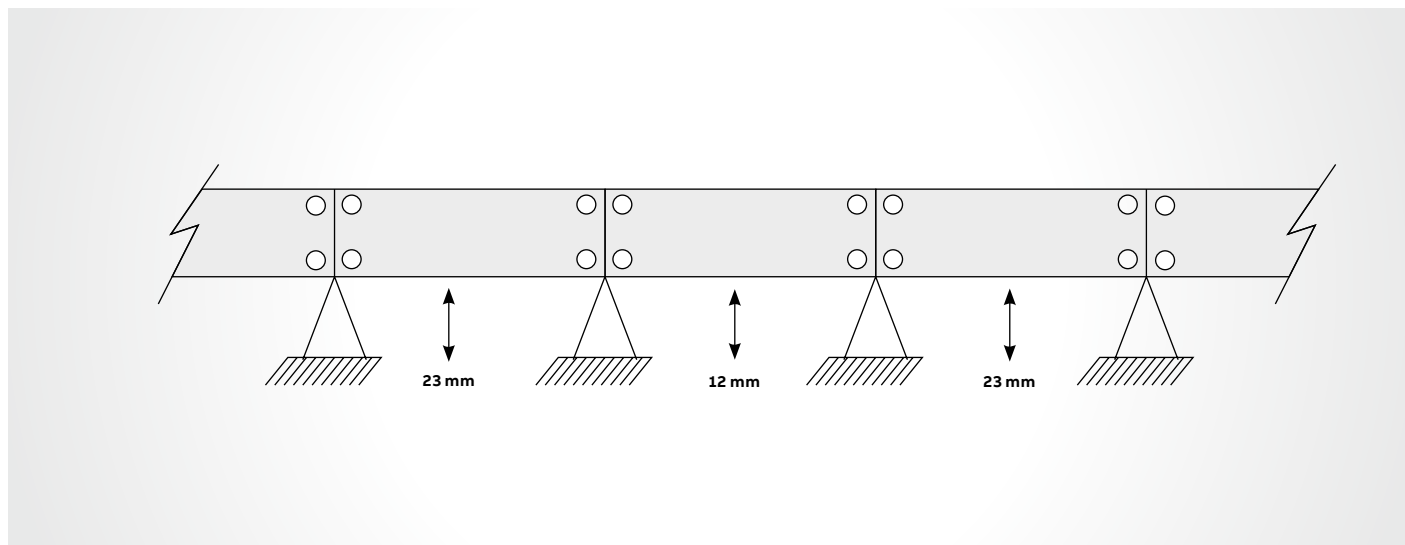
Chaque travée montrant un moment de flexion différent des autres, il n'existe aucun facteur permettant d'évaluer leur déflexion de façon précise si on en augmente le nombre. Par contre, on peut calculer la déflexion à un endroit donné à l'aide de la seconde intégration de l'équation différentielle de base des poutres. Les essais montrent que la travée centrale d'une poutre continue de trois chemins de câbles peut fléchir moins de 10 % la déflexion d'une poutre simple.

L'espacement entre chaque support ne doit pas être plus grand que la longueur de la section droite afin de garantir qu'aucune épissure ne se trouve entre deux supports.

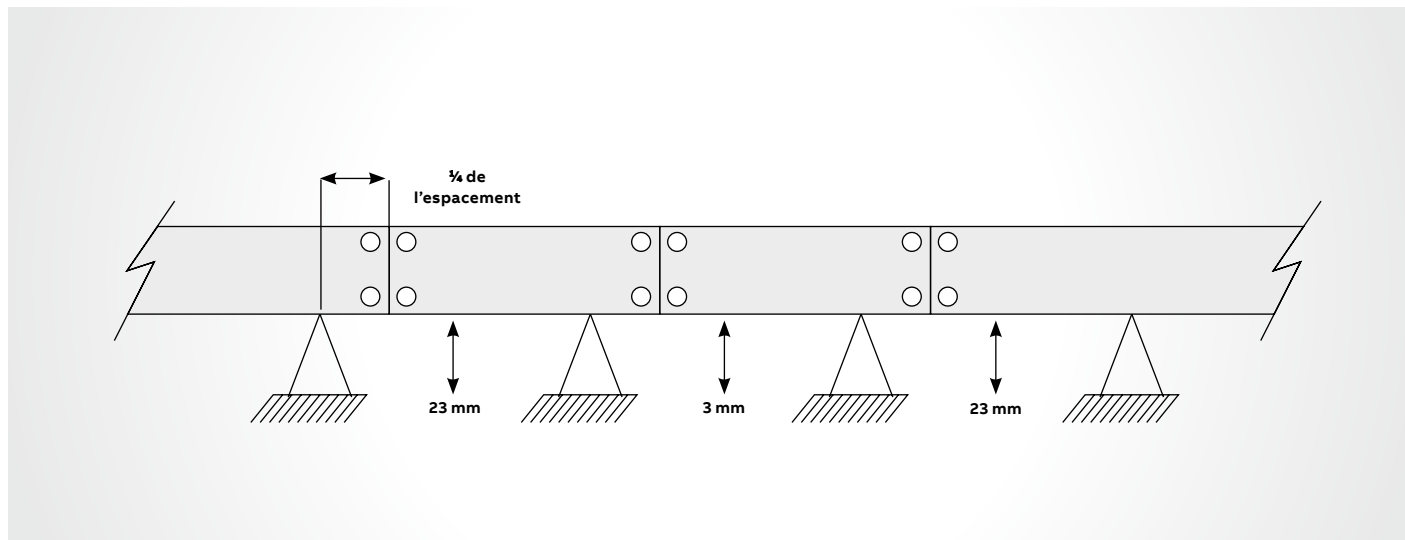
### Emplacement des raccords

(Voir la figure 4) L'emplacement des raccords modifie fortement la déflexion d'un système de chemins de câbles pour une même charge. Les essais montrent que la déflexion maximale de la travée centrale d'un chemin de câbles à trois travées peut être réduite de quatre fois si les raccords sont déplacés au quart de l'espacement sur les supports. Ceci peut s'avérer problématique pour les concepteurs qui envisagent l'utilisation de systèmes modulaires pour les chemins de câbles ou les râteliers à tubes.

—  
03



—  
04



# Processus de sélection

## 7. Prendre en compte la dilatation et la contraction thermiques

Tableau 1 – Ouverture maximale entre les joints de dilatation (mouvement de 1 po)

Différence de température		Acier inox 316		Acier		Aluminium	
°C	°F	m	pi	m	pi	m	pi
14	25	115	379	156	512	79	260
28	50	58	189	78	256	40	130
42	75	38	126	52	171	27	87
56	100	29	95	39	128	20	65
70	125	23	76	31	102	16	52
83	150	19	63	26	85	13	43
97	175	16	54	22	73	11	37

Note : Chaque paire d'éclisses de dilatation exige l'installation de deux cavaliers de liaison pour assurer la continuité de masse.

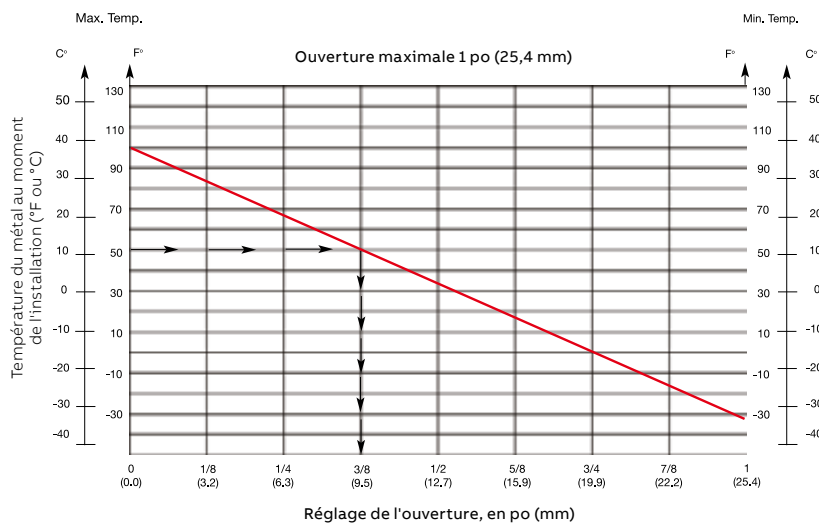
Un système de chemins de câbles peut être affecté par la dilatation et la contraction thermiques, qui doivent donc être prises en compte.

Pour établir le nombre d'éclisses ou plaques de dilatation nécessaires, déterminer la longueur de la travée droite des chemins de câbles et la différence entre la température hivernale minimale et estivale maximale. Pour fonctionner adéquatement, les éclisses exigent un réglage exact de l'ouverture du joint de dilatation entre les chemins de câbles. Pour identifier ce joint, se reporter à la figure 2.

### Réglage graphique du joint de dilatation

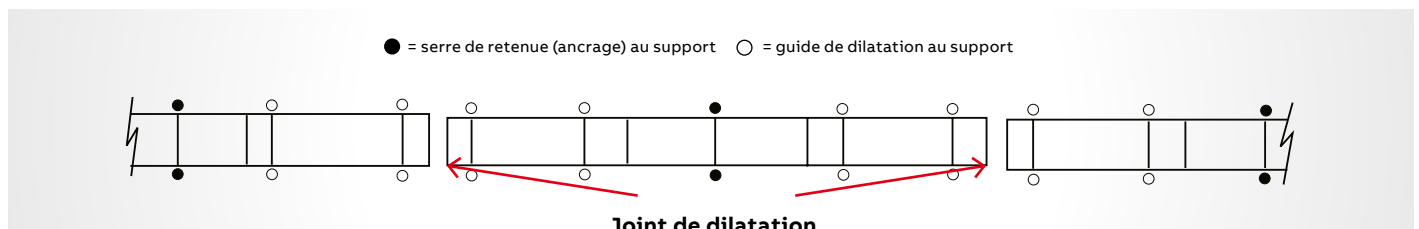
- Trouver la température minimale du métal sur la ligne de température – à droite.
- Trouver la température maximale du métal sur la ligne de température – à gauche.
- Tracer une ligne entre ces deux points.
- Trouver la température de l'installation et relier ce point à la ligne diagonale précédente. Puis vers le bas, jusqu'au point de réglage du joint.

Figure 2 – Réglage des ouvertures entre les éclisses de dilatation



Le support le plus près du centre entre deux éclisses doit être ancré, ce qui permettra au chemin de câbles de se déplacer longitudinalement dans les deux sens. Tous les autres emplacements de support doivent être fixés à l'aide de guides de dilatation. (Voir la figure 3)

Figure 3 – Installation type d'un chemin de câbles



# Processus de sélection

## 8. Capacité de mise à la terre électrique

L'article 392-7 du National Electrical Code des États-Unis permet d'utiliser les chemins de câbles comme conducteurs de mise à la terre électrique de l'équipement. Tous les chemins de câbles standard ABB sont classés par l'Underwriter's Laboratory conformément à ce code d'après leur section transversale.

La superficie de la section transversale correspondant à chaque rail latéral (2 rails latéraux) est inscrite sur l'étiquette apposée sur chaque section droite classée UL. Les raccords ne sont pas assujettis à la CSA ou à UL.

### Tableau 392.7 (B) de NEC

Exigences relatives à la surface métallique des chemins de câbles utilisés comme conducteurs de mise à la terre de l'équipement

Pour les unités SI:  $1 \text{ po}^2 = 645 \text{ mm}^2$

Tableau 392.7 (B) de NEC –

Exigences relatives à la surface métallique des chemins de câbles utilisés comme conducteurs de mise à la terre de l'équipement

Intensité nominale maximale du coupe-circuit, du déclenchement des disjoncteurs ou du déclencheur des relais de protection pour la protection contre les défauts de terre de tout réseau de câbles supporté par le système de chemins de câbles.	Superficie minimale de la partie métallique de la section transversale* en pouces carrés	
	Chemins de câbles en acier	Chemins de câbles en aluminium
60	0,20	0,20
100	0,40	0,20
200	0,70	0,20
400	1,00	0,40
600	1,50**	0,40
1000	–	0,60
1200	–	1,00
1600	–	1,50
2000	–	2,00**

\* La superficie totale de la section transversale des deux rails latéraux des chemins de câbles en échelle ou de type goulotte ; ou la superficie minimale de la partie métallique de la section transversale des chemins de câbles type canalisation ou monopières.

\*\* Ne pas utiliser les chemins de câbles en acier comme conducteurs de mise à la terre d'équipement pour les circuits dont le dispositif de protection contre les défauts de terre excède 600 ampères. Ne pas utiliser les chemins de câbles en aluminium comme conducteurs de mise à la terre d'équipement pour les circuits dont le dispositif de protection contre les défauts de terre excède 2000 ampères.

Si l'intensité nominale excède les valeurs admissibles, un conducteur de mise à la terre additionnel doit être utilisé.

Se reporter aux pages A237 à A239 pour les produits de mise à la terre et de continuité de masse.

Pour plus d'informations sur un chemin de câbles de mise à la terre et continuité de masse, se reporter à la section 4.7 des directives d'installation sur les chemins de câbles NEMA VE 2-2006.



# Spécifications techniques des chemins de câbles

## Chemin de câbles

- Le chemin de câbles doit provenir d'un seul fabricant et consister de sections droites, raccords et accessoires conformément aux normes VE1-2006 de NEMA et C22.2 N° 126.1-02 de la CSA. Le chemin de câbles utilisé comme conducteur de continuité de masse doit être conforme aux exigences de UL. Il ne doit y avoir aucune bavure, aspérité ou arête vive risquant d'endommager l'isolant des câbles.

## Matériaux

- **Aluminium** – Tous les rails latéraux et les échelons doivent être faits d'aluminium extrudé de type 6063-T6. Les rails latéraux doivent être une construction de poutres en I.
- **Acier prégalvanisé** – Tous les rails latéraux et les échelons doivent être faits d'acier conforme aux exigences de l'ASTM (A653/A653M-06a) et revêtus d'une protection G90. Les rails latéraux doivent être renforcés à l'aide de rebords pliés vers l'intérieur.
- **Acier galvanisé par trempage à chaud** – Tous les rails latéraux et les échelons doivent être faits d'acier conforme aux exigences A1008/A1008M-07, SS Grade 33, Type 2 ou A1011/A1011-06b SS, Grade 33 et galvanisés à chaud après fabrication conformément à la norme A123 de l'ASTM, laquelle prescrit une épaisseur minimale de 1,50 oz par pi<sup>2</sup>
- **Acier inoxydable** – Tous les chemins de câbles et les accessoires doivent être faits d'acier inoxydable de type 316 AISI.

## Types de chemin de câbles

- **En échelle** – Le chemin de câbles en échelle doit comprendre deux rails latéraux reliés par des échelons. Ceux-ci doivent fournir une surface portante minimale de 1 pouce et être dotés de fentes perpendiculaires à leur ligne médiane, à centres de 1 po centre en centre, afin de pou-voir y attacher les attaches de câbles. Les échelons doivent de plus être munis de parois crantées afin d'y fixer des étriers plats à pattes et d'autres accessoires. L'espacement entre chaque échelon doit être de 6, 9, 12 ou 18 pouces. Les échelons ne doivent pas être installés sous la partie inférieure des rails latéraux.
- **À fond plein** – Le chemin de câbles à fond plein (sans ouvertures) doit comprendre deux rails latéraux reliés par des échelons espacés à 12 pouces centre en centre. Une feuille pleine doit être fixée sous les échelons.

- **À fond ventilé** – Le chemin de câbles à fond ventilé doit comprendre deux rails latéraux reliés par des échelons espacés à 4 pouces.

## Dimensions

- **Hauteur des rails latéraux** – La hauteur des rails latéraux doit être de 3<sup>5</sup>/<sub>8</sub>, 4, 5, 6 ou 7 pouces et la profondeur minimale de 3, 4, 5, ou 6 pouces selon les modèles.
- **Longueur** – Toutes les sections droites des chemins de câbles doivent être d'une longueur nominale de 12 ou 24 pieds (3 ou 6 mètres).
- **Largeur** – Le chemin de câbles doit être d'une largeur de 6, 9, 12, 18, 24, 30 ou 36 pouces, selon les besoins.
- **Raccords arrondis** – L'arrondi de ce type de raccord (rayon) doit être de 12, 24, 36 ou 48 pouces, mesuré à partir de la surface perpendiculaire la plus proche.

## Accessoires

- **Couvercles et accessoires** – Les couvercles doivent être fournis afin de protéger le chemin de câbles s'il y a lieu. Les attaches de fixation doivent être comprises afin de fixer adéquatement les couvercles aux chemins de câbles.
- **Éclisses** – Les éclisses en aluminium doivent être conçues pour l'enclenchement dans les rails latéraux et être fournies avec 4 boulons de carrosserie à tête carrée et 4 écrous hexagonaux pour l'installation. Les éclisses en acier doivent être conçues pour l'enclenchement dans les rails latéraux et être fournies avec 4 boulons de carrosserie à tête carrée et 4 écrous hexagonaux pour l'installation.

## Capacité de chargement

- La capacité de chargement des chemins de câbles doit être conforme aux charges de base prescrites par la NEMA/CSA multipliées par un coefficient de sécurité de 1,5. Le chemin de câbles devrait également pouvoir supporter au centre, au milieu d'une travée, une charge concentrée de 200 lb au-delà de la charge de base susmentionnée.

## Conception et fabrication

- La conception des chemins de câbles doit être faite selon les Systèmes de chemins de câbles T&B, tels que fabriqués par ABB.

## Sélection de la série de chemins de câbles ABB

Veillez vous référer au tableau 2 pour l'aluminium, au tableau 3 pour l'acier

Tableau 1a – Désignation de la classe selon la charge/longueur de travée – É-U (Se reporter aux clauses 4.8.1, 4.8.2 et 6.1.2 (c).)

Charge kg/m (lb/pi)		Longueur de la travée, m (pi)				
kg/m	(lb/pi)	1,5 (5)	2,4 (8)	3,0 (10)	3,7 (12)	6,0 (20)
37	(25)	5AA	8AA	10AA	12AA	20AA
74	(50)	5A	8A	10A	12A	20A
112	(75)	–	8B	–	12B	20B
149	(100)	–	8C	–	12C	20C

Note: These ratings are also used in Mexico.

Tableau 1b – Désignation de la classe selon la charge/longueur de travée – CANADA (Se reporter aux clauses 4.8.1, 4.8.2 et 6.1.2 (c).)

Charge kg/m (lb/pi)		Longueur de la travée, m (pi)					
kg/m	(lb/pi)	1,5 (5)	2,0	2,53,0 (10)	4,0	5,0	6,0 (20)
37	(25)	–	–	–	A	–	–
45	(30)	–	–	A	–	–	–
62	(42)	–	A	–	–	–	–
67	(45)	–	–	–	–	–	D
82	(55)	–	–	–	–	D	–
97	(65)	–	–	–	C	–	–
99	(67)	A	–	–	–	–	–
112	(75)	–	–	–	–	–	E
113	(76)	–	–	–	D	–	–
119	(80)	–	–	C	–	–	–
137	(92)	–	–	–	–	E	–
164	(110)	–	C	–	–	–	–
179	(120)	–	–	–	D	–	–
189	(127)	–	–	–	–	E	–
259	(174)	C	–	–	–	–	–
299	(200)	–	–	–	E	–	–

Tableau 2 – Désignation de la classe selon la charge/longueur de travée – Aluminium

Hauteur du rail latéral (po)	Série	Prof. de charge nom. (po)	Classe NEMA	Classe CSA
4	AH14	3	12B, 8C	C/3m
4	AH34	3	12C, 16B	D/6m
4	AH54	3	20B, 16C	E/6m
5	AH25	4	12C, 16A	D/6m
5	AH45	4	20B	E/6m
6	AH16	5	12C, 16A	D/6m
6	AH36	5	20B	E/6m
6	AH46	5	20C	E/6m
6	AH56	5	20C	E/6m
6	AH66	5	20C	E/6m
6	AH76	5	20C	E/6m
7	AH37	6	20C	E/6m
7	AH47	6	20C	E/6m
8	AH18	7	20C	E/6m

Tableau 3 – Désignation de la classe selon la charge/longueur de travée – Acier

Hauteur du rail latéral (po)	Série	Prof. de charge nom. (po)	Classe NEMA	Classe CSA
3%	SH13/SP13/SS13	2%	12A	C/3m
4	SH14/SP14/SS14	3	12C	D/3m
4	SH34/SP34/SS34	3	20A	D/6m
5	SH25/SP25/SS25	4	20A	D/6m
5	SH45/SP45/SS45	4	20B	E/6m
5	SH55/SP55/SS55	4	20C	E/6m
6	SH16/SP16/SS16	5	20A	D/6m
6	SH36/SP36/SS36	5	20B	E/6m
6	SH46/SP46/SS46	5	20C	E/6m
7	SH37/SP37/SS37	6	20C	E/6m