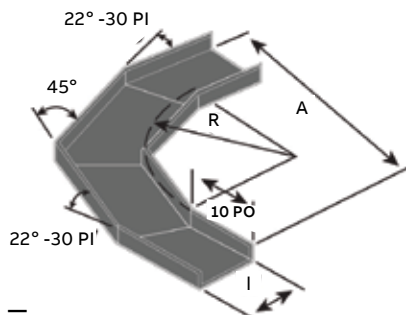


Raccords de chemins de profilés non métalliques

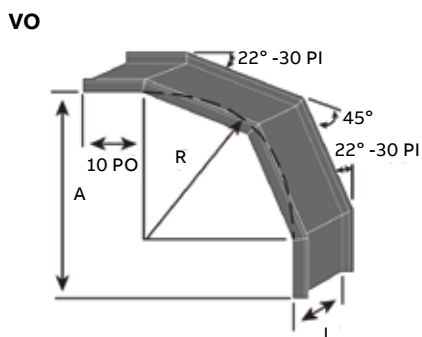
Courbures horizontales et raccords en courbure verticale



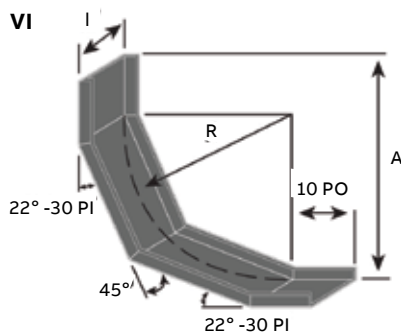
Courbures horizontales

- Une paire d'éclisse incluse
- Pour la résine de vinylester, utilisez la référence catalogue « V » au lieu de « P »
- Exemple : FCCNV-04-90HB12

Réf. cat.	Matériau	Angle	Largeur de rail latéral (po)	Largeur de rail latéral (mm)
NM-FCCNP-03-90HB12	Résine de polyester / Résine de vinylester	90°	3	76,2
NM-FCCNP-04-90HB12	Résine de polyester / Résine de vinylester	90°	4	101,6
NM-FCCNP-06-90HB12	Résine de polyester / Résine de vinylester	90°	6	152,4
NM-FCCNP-08-90HB12	Résine de polyester / Résine de vinylester	90°	8	203,2
NM-FCCNP-03-45HB12	Résine de polyester / Résine de vinylester	45°	4	76,2
NM-FCCNP-04-45HB12	Résine de polyester / Résine de vinylester	45°	4	101,6
NM-FCCNP-06-45HB12	Résine de polyester / Résine de vinylester	45°	6	152,4
NM-FCCNP-08-45HB12	Résine de polyester / Résine de vinylester	45°	8	203,2



Courbures verticales



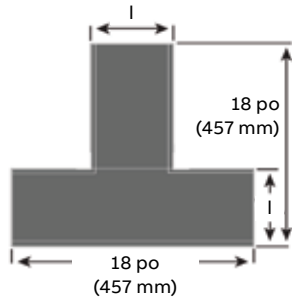
- Une paire d'éclisse incluse
- Pour la résine de vinylester, utilisez la référence catalogue « V » au lieu de « P »
- Exemple : FCCNV-04-90VI12

Réf. cat.	Matériau	Angle	Largeur de rail latéral (po)	Largeur de rail latéral (mm)
NM-FCCNP-03-90VI12*	Résine de polyester / Résine de vinylester	90°	3	76,2
NM-FCCNP-04-90VI12*	Résine de polyester / Résine de vinylester	90°	4	101,6
NM-FCCNP-06-90VI12*	Résine de polyester / Résine de vinylester	90°	6	152,4
NM-FCCNP-08-90VI12*	Résine de polyester / Résine de vinylester	90°	8	203,2
NM-FCCNP-03-45VI12*	Résine de polyester / Résine de vinylester	45°	4	76,2
NM-FCCNP-04-45VI12*	Résine de polyester / Résine de vinylester	45°	4	101,6
NM-FCCNP-06-45VI12*	Résine de polyester / Résine de vinylester	45°	6	152,4
NM-FCCNP-08-45VI12*	Résine de polyester / Résine de vinylester	45°	8	203,2

* Pour les courbures extérieures verticales, remplacez VI par VO

Raccords de chemins de profilés non métalliques

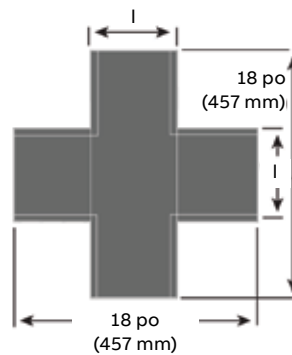
Raccords en té horizontal et en croix horizontale



Tés horizontaux

- Deux paires d'éclisses incluses
- Pour la résine de vinylester, utilisez la référence catalogue « V » au lieu de « P »
- Exemple : FCCNV-04-HT12

Réf. cat.	Matériau	Largeur de rail latéral (po)	Largeur de rail latéral (mm)
NM-FCCNP-03-HT12	Résine de polyester / Résine de vinylester	3	76,2
NM-FCCNP-04-HT12	Résine de polyester / Résine de vinylester	4	101,6
NM-FCCNP-06-HT12	Résine de polyester / Résine de vinylester	6	152,4
NM-FCCNP-08-HT12	Résine de polyester / Résine de vinylester	8	203,2



Croix horizontales

- Trois paires d'éclisses incluses
- Pour la résine de vinylester, utilisez la référence catalogue « V » au lieu de « P »
- Exemple : FCCNV-04-HX12

Réf. cat.	Matériau	Hauteur de rail latéral (po)	Hauteur de rail latéral (mm)
NM-FCCNP-03-HX12	Résine de polyester / Résine de vinylester	3	76,2
NM-FCCNP-04-HX12	Résine de polyester / Résine de vinylester	4	101,6
NM-FCCNP-06-HX12	Résine de polyester / Résine de vinylester	6	152,4
NM-FCCNP-08-HX12	Résine de polyester / Résine de vinylester	8	203,2