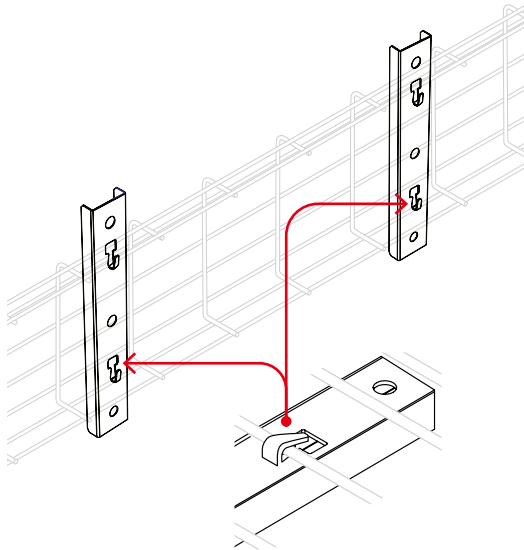


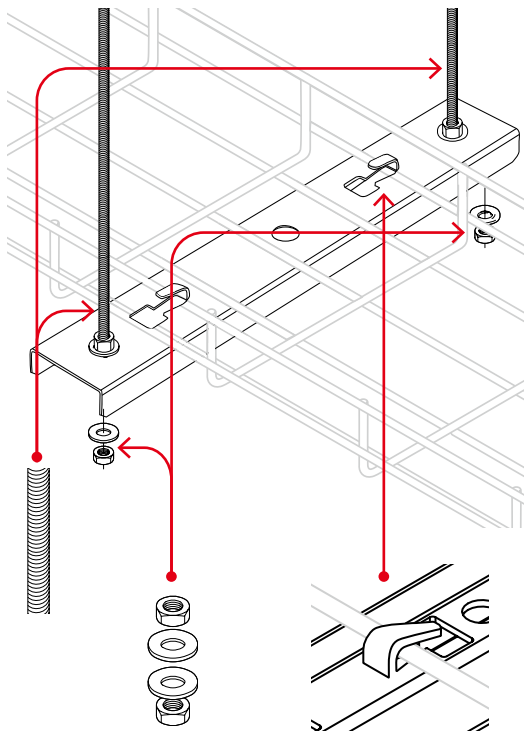
Méthodes de support



1 – Profilé TabLok

Pour monter des chemins de câbles aux murs, planchers et étagères, ainsi que dans des armoires, rien de plus rapide que les profilés TabLok.

Vous n'avez qu'à fixer le profilé à la surface de montage, à positionner le chemin de câbles sur le profilé et à glisser les fils du chemin de câbles sous les pattes de fixation du profilé. Repliez les pattes vers le bas avec un tournevis pour bloquer le chemin en position. Aucun besoin de quincaillerie !

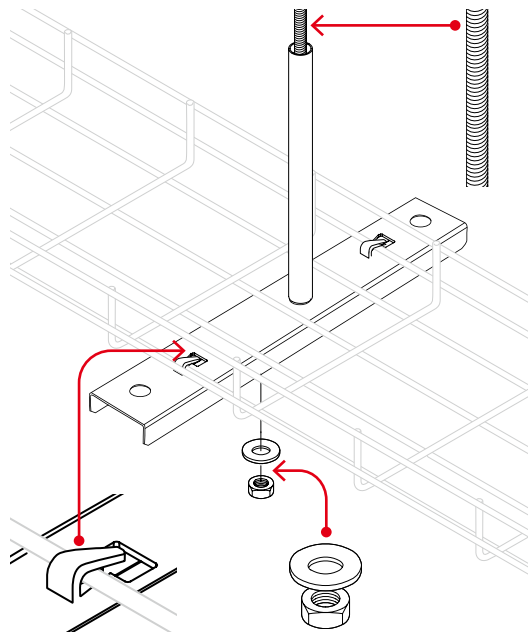


2 – Trapèze TabLok

Pour les installations suspendues en trapèze, utilisez des profilés TabLok de 4 po plus larges que la largeur du chemin que vous désirez suspendre. Fixez une tige filetée de suspension de $\frac{3}{8}$ po de diamètre (voir en page C28) à chaque bout du profilé en utilisant un écrou et une rondelle de chaque côté du profilé (voir en page C34).

Bloquez le chemin en position de la façon décrite ci-dessus.

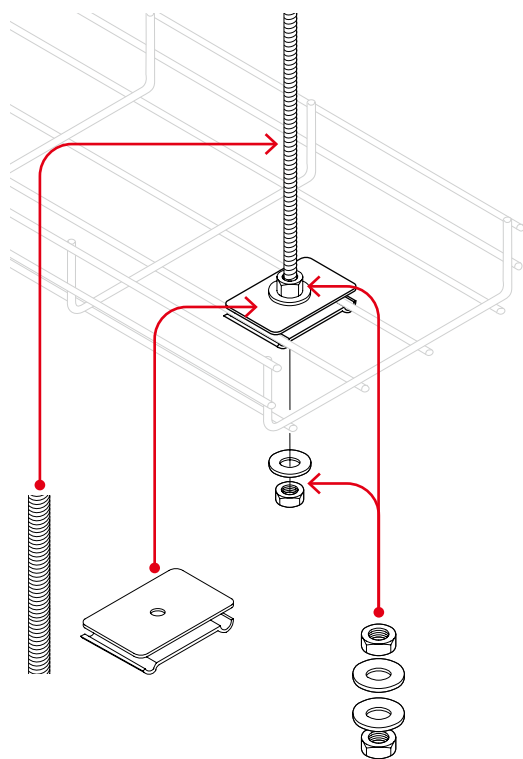
Méthodes de support



3 – Trapèze TabLok

Les configurations à suspension centrale se montent rapidement et facilement à l'aide du montage pré-assemblé TabLok. Bloquez le chemin en position sur le profilé TabLok et fixez une tige filetée de $\frac{3}{8}$ pouce (voir en page C28) au montage pré-assemblé TabLok avec un écrou et une rondelle (voir en page C34).

Remarque : Le tube de suspension du montage de suspension centrale de 6 pouces est décentré pour contourner le fil du centre du chemin de câbles.

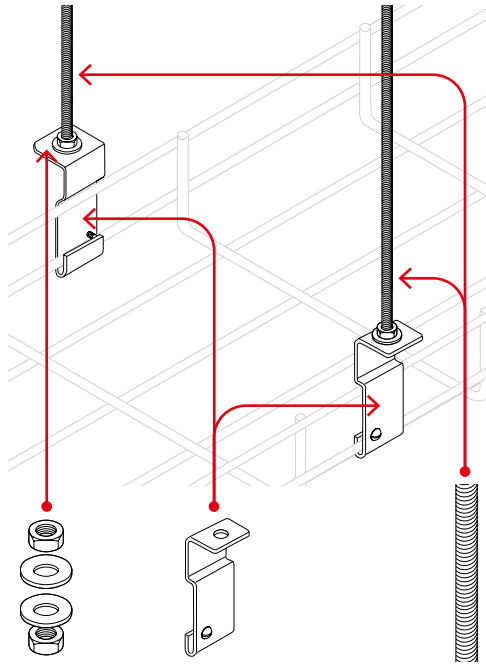


4 – Bride de suspension centrale

Pour les applications de service léger à l'usage de profilés en « U » de 4 po, 8 po ou 12 po ExpressTray, une bride de suspension composé d'une tige filetée de $\frac{3}{8}$ po (voir en page C28) et d'une bride pour tiges filetées (voir en C28) peut être monté au plafond. Tel qu'illustré, la bride doit être fixée aux fils du centre du profilé. Un écrou avec rondelle (voir en page C34) sont fixés à la tige de chaque côté de la bride. Les écrous et les rondelles se commandent séparément.

Parce que la charge doit être distribuée uniformément de chaque côté de la bride, ce mode de fixation ne peut servir que si le profilé a une paire centrale de fils. C'est pour cette raison que la bride ne peut être utilisée avec les profilés en « C » ExpressTray.

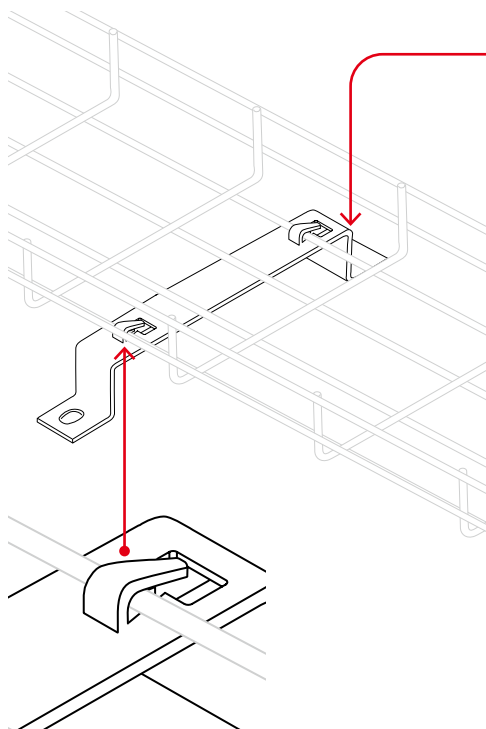
Méthodes de support



5 – Bride de suspension latérale

Une autre façon de monter les profilés aux tiges suspendues du plafond est la bride de suspension latérale (voir en page C27) qui est utilisée lorsque les profilés ne peuvent être fixés à l'aide des brides de support central. Une tige filetée de ¼ po (voir en page C28) est vissée dans les brides de suspension latérale, le profilé est accroché aux brides et pivoté en position. Le profilé est solidement retenu par des vis de blocage qui empêchent le fil de glisser hors de la bride.

Un écrou et une rondelle (voir en page C34) doivent être utilisés sur la tige filetée, de chaque côté de la bride.

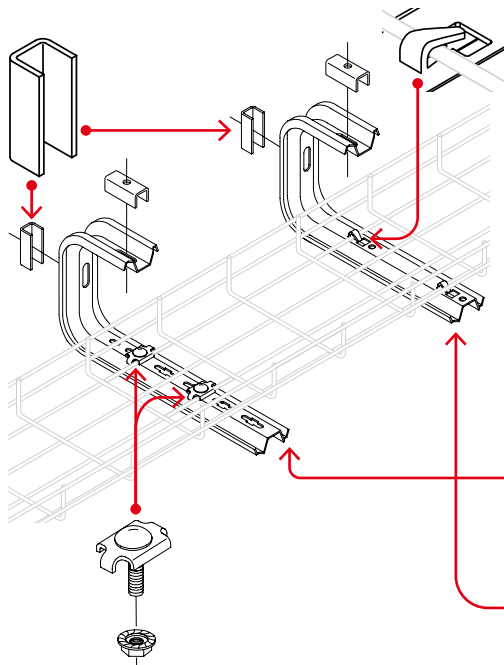


6 – Supports d'écartement

Ces supports servent aux applications de montage au plancher ou au mur pour dégager les profilés de la surface de montage.

Tel qu'illustré, fixez le support d'écartement (voir en Page C19) à la paroi du fond du profilé ExpressTray à l'usage des pattes de blocage. Aucune quincaillerie requise.

Méthodes de support



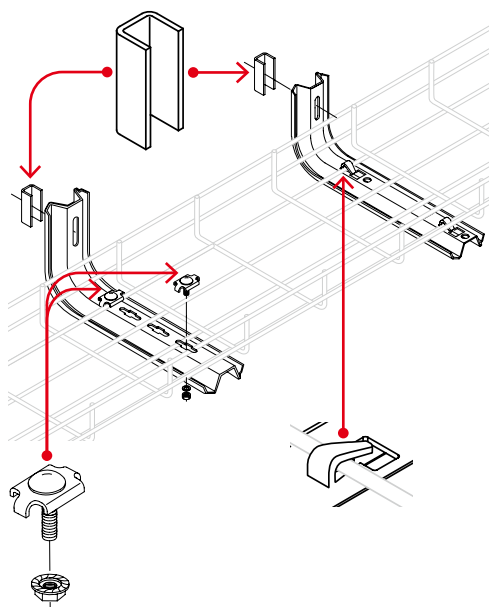
7 – Supports en « J »

Deux types de supports en « J » sont offerts pour le montage des chemins de câbles ExpressTray – le support standard (voir en page C20) le support en profilé TabLok (voir en page C19).

Les supports en « J » servent aux sections de parcours de câbles installés en parallèle, près d'un plafond ou d'un mur. Ils sont fixés au plafond et/ou au mur à l'aide de quincaillerie standard (non fournie) et d'une cale d'espacement (voir en page C36) pour empêcher la déformation du profilé des supports.

• Pour les supports standard en « J », utilisez une bride standard (voir en page C35) pour fixer le chemin de câbles aux supports.

• Pour les supports en « J » TabLok, nul besoin de quincaillerie. Vous n'avez qu'à fixer le chemin en position en repliant les pattes de blocage.



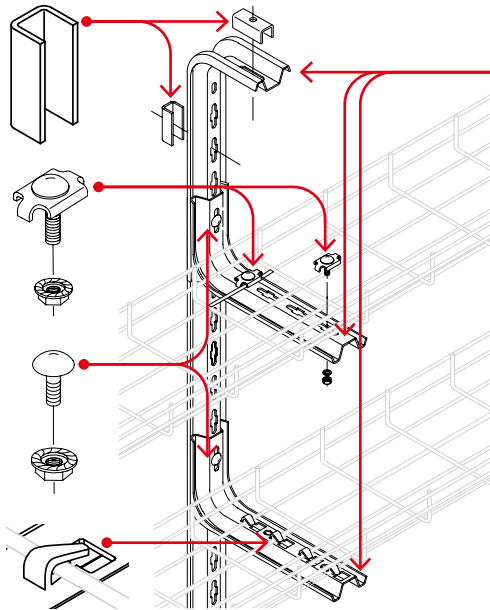
8 – Supports en « L » fixés au mur

Deux types de supports en « L » sont offerts pour le montage au mur : le support standard et le support en profilé TabLok.

Les deux types de supports peuvent être fixés directement à la surface du mur ou à un profilé métallique de structure (voir en page C28). Utilisez les cales d'espacement (voir en page C36) pour éviter le gauchissement du profilé des supports.

Il s'agit ensuite de fixer le profilé au support à l'usage d'une bride de fixation pour supports (voir en page C35) pour les supports standard ou des pattes de blocage intégrées pour les supports TabLok.

Méthodes de support



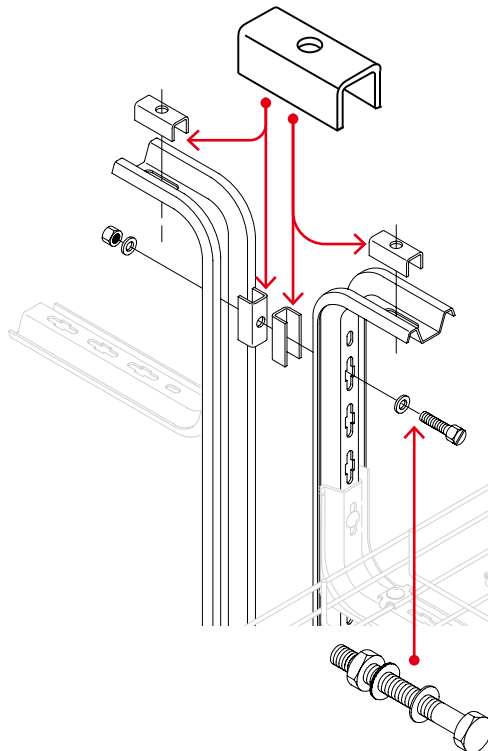
9 – Supports étagés en « L »

Les supports en « L » peuvent servir à créer des installations à plusieurs étages lorsque les applications exigent la séparation de différents types de câbles.

Pour créer cette configuration, utilisez les supports standard en « L » (voir en page) ou une combinaison de ces supports et des supports en « L » TabLok (voir en page C21). Les supports sont raccordés à l'aide des nécessaires de boulonnage emboîtés pour supports en « J » ou en « L » (voir en page C20). Les supports sont raccordés à l'aide des nécessaires de boulonnage emboîtés pour supports en « J » ou en « L » (voir en page C36).

Dépendant du support choisi, le profilé peut être fixé à l'usage de brides pour supports pour les supports standard en « L » (voir en page C35) ou des pattes de blocage sur les supports en « L » TabLok.

Utilisez les cales d'espacement (voir en page C36) pour prévenir le gauchissement du profilé des supports lors du serrage.

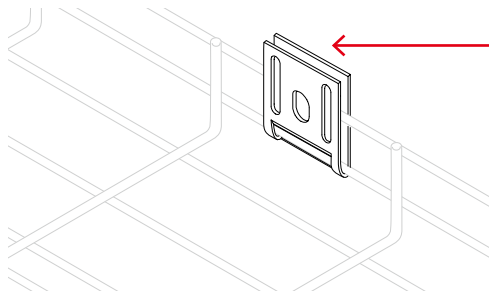


10 – Supports dos à dos

Les supports servent dans tous genres de configurations pour le montage au plafond et au mur. Ils se fixent à l'aide du nécessaire de boulonnage dos à dos et des cales d'espacement (voir en page C36) pour prévenir le gauchissement du profilé des supports lors du serrage.

Le nombre requis de cales d'espacement varie selon la longueur des supports utilisés.

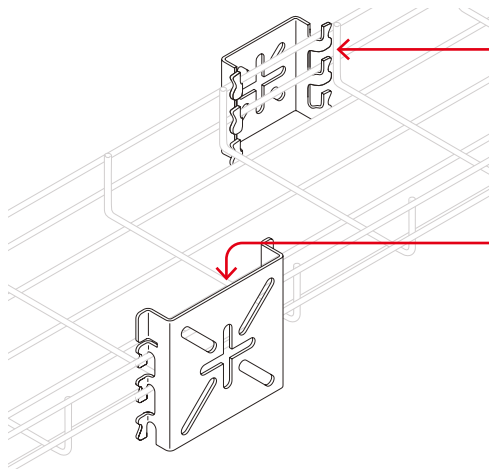
Méthodes de support



11 – Brides de fixation au mur

Utilisez les brides de fixation au mur (voir en page C27) pour fixer les parois latérales des profilés en « U » et en « C » des chemins de câbles ExpressTray directement à la surface d'un mur avec de la quincaillerie standard $\frac{3}{8}$ po ou $\frac{1}{2}$ po (non incluse).

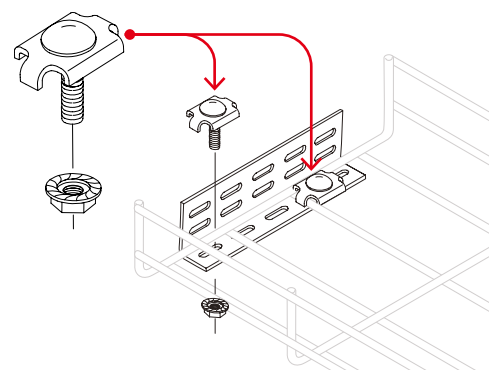
Remarque : Ne pas utiliser sur des chemins de plus de 8 po de largeur.



12 – Embases de montage

Polyvalentes, ces embases (voir en page C24) servent au montage au mur ou sous les planchers. Elles se fixent aux fils des parois latérales ou de la paroi de fond des chemins à l'aide des pattes de blocage repliables.

Elles peuvent également servir comme support de montage pour les boîtes de sortie électriques.

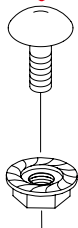
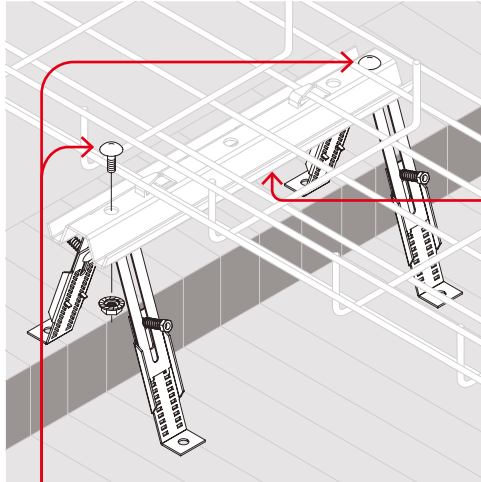


13 – Angle d'embout mural

Les angles d'embout (voir en page C25) peuvent servir de support mural ou de support plancher-plafond, ainsi qu'en fin d'un parcours de chemins ExpressTray.

Elles sont fixées au chemin à l'aide des brides de fixation pour supports (voir en page C35).

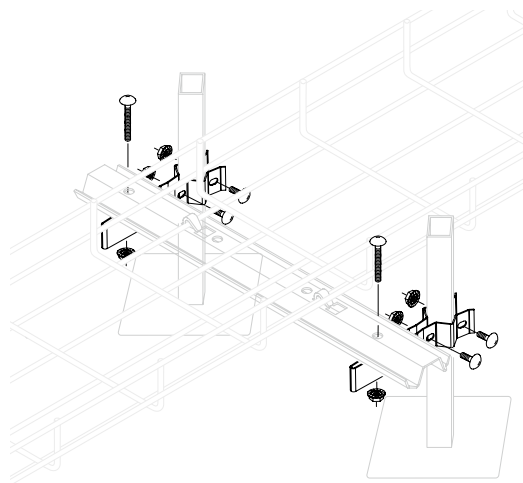
Méthodes de support



14 – Support réglable en « A »

Utilisez ce support réglable en « A » (voir en page C21) avec les profilés TabLok (voir page C18) pour mettre à niveau les socles ou les supports muraux montés sur des surfaces inégales.

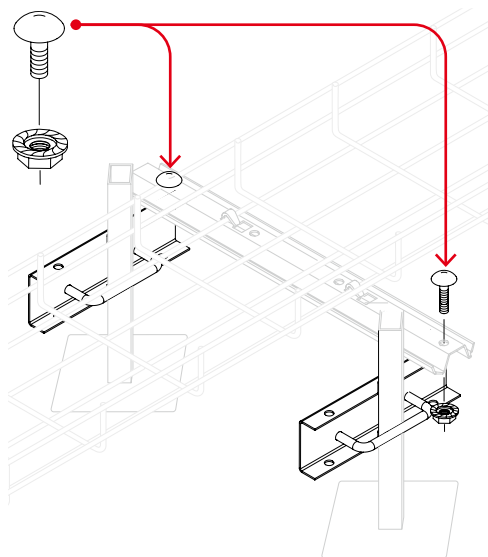
Pour installer, fixez le profilé TabLok au support en « A » à l'aide du boulon et de l'écrou fournis. Réglez les pattes du support en « A » pour que le profilé soit de niveau, resserrez le boulon de réglage à ressort et montez à la surface du support.



15 – Bride de support sous-plancher

Montez la bride à deux poteaux sous-plancher à l'usage de la quincaillerie fournie. Positionnez le profilé TabLok (voir en page C18) sur les brides de support et y attachez le profilé en insérant le boulon fourni à travers le profilé et en le fixant à l'aide d'un écrou.

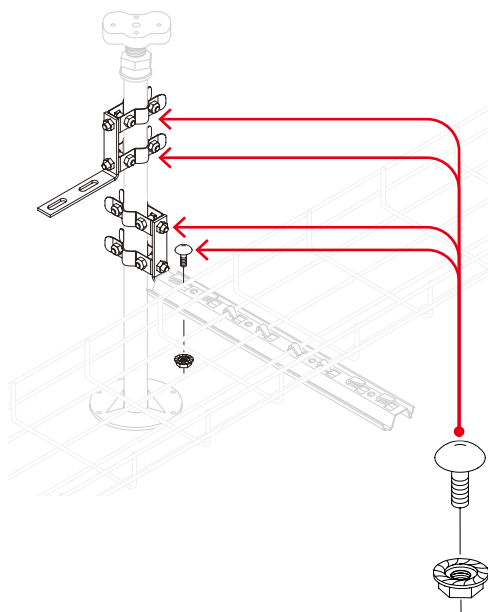
Méthodes de support



16 – Support sous-plancher de type boulon en « U »

Une autre méthode pour créer des plateformes de support pour les parcours sous-planchers ExpressTray qui doivent être montés sous-plancher est le support de type boulon en « U » (voir en page C22).

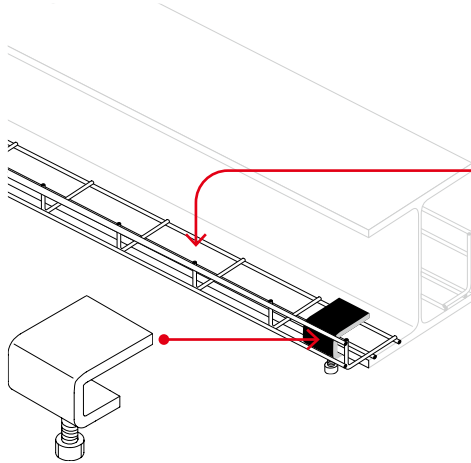
Pour les installer, séparez le boulon en « U » du support, encerclez le poteau de support sous-plancher, remplacez le support et resserrez les écrous. Positionnez le profilé TabLok sur les supports et le fixer aux supports à l'aide du boulon et de l'écrou fournis.



17 – Supports sous-plancher

Rien de mieux pour créer des supports pour des parcours sous-planchers ExpressTray. Vous n'avez qu'à installer ces supports (voir en page C22) aux poteaux ronds ou carrés qui supportent les planchers surélevés à l'aide de la quincaillerie fournie pour ensuite fixer l'extrémité du profilé TabLok à la patte du support avec un boulon et un écrou.

Méthodes de support

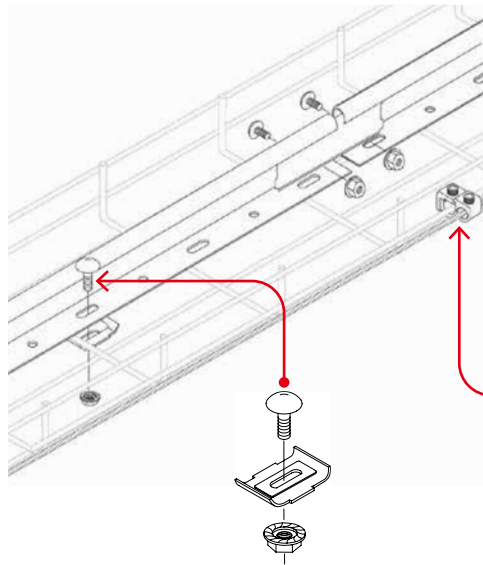


18 – Pince-poutre

Ce pince-poutre (voir en page C34) sert à fixer les profilés en « L » des chemins ExpressTray à des colombages ou poutres en acier.

Cette méthode de support tire avantage des structures existantes et s'avère une façon rapide et économique d'effectuer une installation. À l'aide d'un pince-poutre, les profilés en « L » sont tout simplement fixés aux poutres et l'espace créé entre les poutres et le chemin de câbles ExpressTray sert à l'acheminement des câbles.

Aucune autre quincaillerie requise.



19 – Paroi de séparation et connecteur de mise à la terre

Pour séparer les faisceaux de câbles électriques, téléphoniques et informatiques, des parois de séparation (voir en page C29) peuvent être fixées aux fils de la paroi du fond des profilés.

Une bride pour parois de séparation (voir en page C30) retient la paroi de séparation au profilé et les sections de paroi de séparation sont fixées les unes aux autres à l'aide du connecteur de parois de séparation (voir en page C29).

ABB recommande fortement qu'un fil continu de mise à la terre de calibre approprié soit fixé à chaque section de chemin de câbles ExpressTray conformément à tous les codes applicables. Voir en page C32 pour les détails sur le connecteur de mise à la terre.

Remarque : Pour assurer la continuité de masse, le connecteur de mise à la terre et un fil de mise à la terre doivent être utilisés sur toutes les installations de chemins de câbles de la série QuikLok.