

## Microelectric

### Socles de compteur hautement résistants à la corrosion

Pour les conditions environnementales difficiles, telles que les zones côtières, où la corrosion peut réduire significativement l'espérance de vie d'un produit, les socles de compteur Microelectric résistants à la corrosion sont la solution.

L'option CR (résistance à la corrosion) est maintenant disponible sur trois de nos socles de compteur les plus populaires: les séries BQ2, BE1 et BS2. L'option CR offre aux propriétaires résidentiels durabilité, fonctionnalité et tranquillité d'esprit pour des années à venir, fini les boîtiers qui rouillent prématurément! Avec l'option CR, les socles de compteur résistent à la corrosion environnementale et le boîtier conserve son apparence extérieure plus longtemps.

#### Option résistance à la corrosion sur les modèles Microelectric BQ2, BE1 et BS2

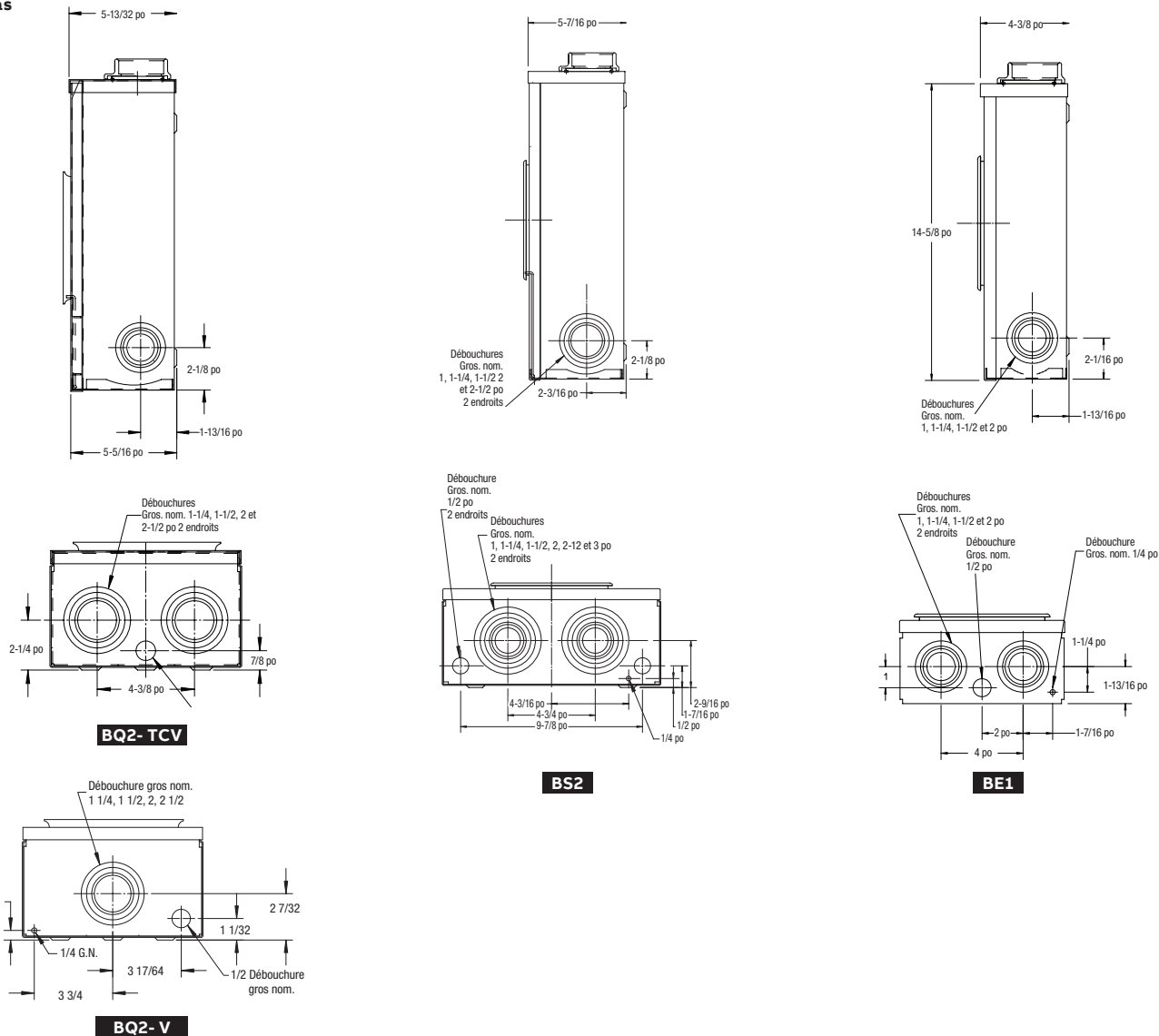
- Conçu et fabriqué à Saint-Jean-sur-Richelieu, Québec pour le climat canadien – résiste à des variations de température de -40° C à 90° C
- Résistance supérieure à la corrosion dans tous les types d'environnements – idéal dans les zones côtières et industrielles
- Convient à la fois aux installations aériennes et souterraines – permet de réduire les inventaires de différents types de socles
- Construction robuste en acier galvanisé
- Nouvelle couleur élégante et distincte permettant d'identifier les socles de compteur avec l'option CR



## Microelectric

### Socles de compteur hautement résistants à la corrosion

Schémas



Combiné aérien/souterrain offerts avec boîtier étanche aux intempéries, type 3RX



	Description de produit	Dimensions (po)			Poids unitaire (lb/ kg)	
		Haut.	Larg.	Prof.		
<b>BE1-TCV-CR</b>	Accessoires installés en usine — 100 A 600 V	6-1/0 AWG	14-5/8	8-1/4	4-3/8	8 lb / 3,6 kg
<b>BE1-INTCV-CR</b>	Neutre isolé 100 A 600 V	6-1/0 AWG	14-5/8	8-1/4	4-3/8	8 lb / 3,6 kg
<b>BQ2-TCV-CR</b>	— 200 A 600 V	6 AWG–250 kcmil	15-5/8	8-47/64	5-13/32	12 lb / 5,4 kg
<b>BQ2-TCVGN-CR</b>	Cosse de terre sur neutre 200 A 600 V	6 AWG–250 kcmil	15-5/8	8-47/64	5-13/32	12 lb / 5,4 kg
<b>BS2-TCVBC-CR</b>	— 200 A 600 V	6 AWG–250 kcmil	17-1/8	12	5-7/16	14 lb / 6,3 kg
<b>BS2-INTCVBC-CR</b>	Neutre isolé 200 A 600 V	6 AWG–250 kcmil	17-1/8	12	5-7/16	14 lb / 6,3 kg
<b>BS2-TCVGNBC-CR</b>	Cosse de terre sur neutre 200 A 600 V	6 AWG–250 kcmil	17-1/8	12	5-7/16	14 lb / 6,3 kg
<b>BQ2-2V-CR*</b>	Manchon de 2 pouces 200 A 600 V	6 AWG–250 kcmil	15-5/8	8-47/64	5-13/32	12 lb / 5,4 kg
<b>BQ2-2VGN-CR*</b>	Cosse de terre sur neutre et manchon de 2 pouces 200 A 600 V	6 AWG–250 kcmil	15-5/8	8-47/64	5-13/32	12 lb / 5,4 kg
<b>BQ2-VGN-CR*</b>	Cosse de terre sur neutre 200 A 600 V	6 AWG–250 kcmil	15-5/8	8-47/64	5-13/32	12 lb / 5,4 kg