

Série BQ2

200 A 600 V; Boîtier standard

Spécifications

- Gamme de conducteurs : 6 AWG-250 kcmil
- Connecteurs de type tunnel en aluminium, côtés charge et secteur
- Pour services aérien, souterrain et combiné aérien/souterrain

- Anneau à vis fourni
- Boîtier de type 3R étanche aux intempéries

REMARQUE : L'alimentation par réseau souterrain exige souvent l'utilisation de connecteurs à goujon. Vérifiez auprès du service local de distribution d'électricité.



N° de cat.	Description	Dimensions (po)			Poids unitaire	
		H	L	P	lb	kg
4 Mâchoires						
BQ2-TCVGN	4 Mâchoires					
BQ2-V	Aérien, ouverture pour manchon	15 $\frac{5}{8}$	8 $\frac{47}{64}$	5 $\frac{13}{32}$	12	5,4
BQ2-VGN	Aérien, fourni avec cosse de terre sur neutre	15 $\frac{5}{8}$	8 $\frac{47}{64}$	5 $\frac{13}{32}$	12	5,4
BQ2-VGN-CR	Aérien, fourni avec cosse de terre sur neutre, résistant à la corrosion	15 $\frac{5}{8}$	8 $\frac{47}{64}$	5 $\frac{13}{32}$	12	5,4
BQ2-2V	Souterrain, neutre isolé	15 $\frac{5}{8}$	8 $\frac{47}{64}$	5 $\frac{13}{32}$	12	5,4
BQ2-2INV	Aérien, ouverture pour manchon avec manchon 2 po, neutre isolé	15 $\frac{5}{8}$	8 $\frac{47}{64}$	5 $\frac{13}{32}$	12	5,4
BQ2-2VGN	Aérien, ouverture pour manchon avec manchon 2 po	15 $\frac{5}{8}$	8 $\frac{47}{64}$	5 $\frac{13}{32}$	12	5,4
BQ2-TV	Aérien, ouverture pour manchon 1 $\frac{1}{2}$ po inclus et cosse de terre sur neutre	15 $\frac{5}{8}$	8 $\frac{47}{64}$	5 $\frac{13}{32}$	12	5,4
BQ2-INTV	Souterrain	15 $\frac{5}{8}$	8 $\frac{47}{64}$	5 $\frac{13}{32}$	12	5,4
BQ2-TVGN	Souterrain, fourni avec cosse de terre sur neutre	15 $\frac{5}{8}$	8 $\frac{47}{64}$	5 $\frac{13}{32}$	12	5,4
BQ2-TCV	Combiné aérien/souterrain	15 $\frac{5}{8}$	8 $\frac{47}{64}$	5 $\frac{13}{32}$	12	5,4
BQ2-TCV-CR	Combiné aérien/souterrain, résistant à la corrosion	15 $\frac{5}{8}$	8 $\frac{47}{64}$	5 $\frac{13}{32}$	12	5,4
BQ2-TCVGN	Combiné aérien/souterrain fourni avec cosse de terre sur neutre	15 $\frac{5}{8}$	8 $\frac{47}{64}$	5 $\frac{13}{32}$	12	5,4
BQ2-TCVGN-CR	Combiné aérien/souterrain, fourni avec cosse de terre sur neutre, résistant à la corrosion	15 $\frac{5}{8}$	8 $\frac{47}{64}$	5 $\frac{13}{32}$	12	5,4
BQ2-22VNH	Aérien, ouvertures pour deux manchons, neutre isolé	15 $\frac{5}{8}$	8 $\frac{47}{64}$	5 $\frac{13}{32}$	12	5,4
BQ2-22INVNH	Aérien, ouvertures pour deux manchons	15 $\frac{5}{8}$	8 $\frac{47}{64}$	5 $\frac{13}{32}$	12	5,4
BQ2-22VNHGN	Aérien, ouvertures pour deux manchons, fourni avec cosse de terre sur neutre	15 $\frac{5}{8}$	8 $\frac{47}{64}$	5 $\frac{13}{32}$	12	5,4
BQ2-2VGN-CR	Aérien, fourni avec cosse de terre sur neutre, résistant à la corrosion	15 $\frac{5}{8}$	8 $\frac{47}{64}$	5 $\frac{13}{32}$	12	5,4
BQ2-22V	Aérien, ouvertures pour deux manchons avec manchons 2 po	15 $\frac{5}{8}$	8 $\frac{47}{64}$	5 $\frac{13}{32}$	12	5,4
BQ2-22VGN	Aérien, ouvertures pour deux manchons, fourni avec 2 manchons 2 po et cosse de terre sur neutre	15 $\frac{5}{8}$	8 $\frac{47}{64}$	5 $\frac{13}{32}$	12	5,4
Accessoires installés en usine						
Inclus :	-5					5 ^e mâchoire, capacité standard



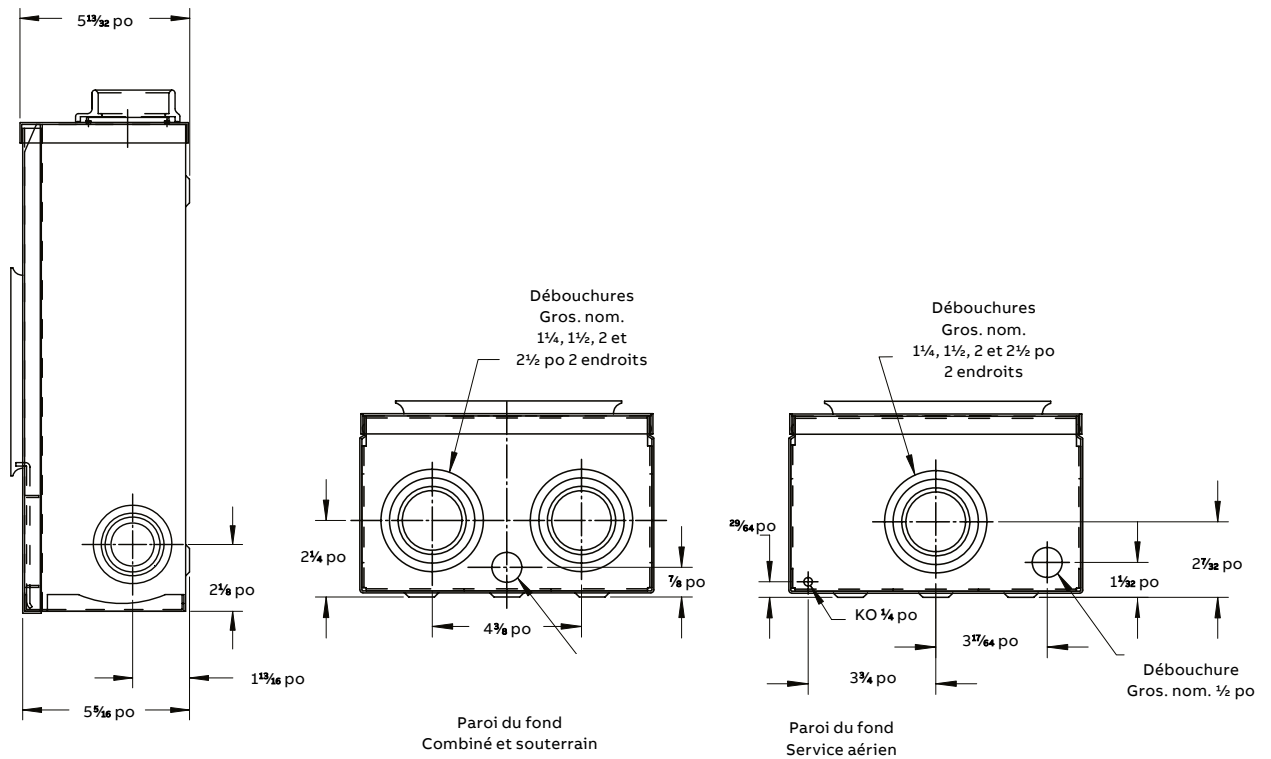
BQ2-INTCV



Série BQ2

200 A 600 V; Boîtier standard

Schémas



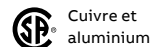
Série BS2

200 A 600 V; Boîtier surdimensionné

Spécifications

- Gamme de conducteurs : 6 AWG-250 kcmil
- Connecteurs de type tunnel en aluminium, côtés charge et secteur
- Pour services aérien, souterrain et combiné aérien/souterrain
- Anneau à vis fourni
- Boîtier de type 3R étanche aux intempéries

REMARQUE : L'alimentation par réseau souterrain exige souvent l'utilisation de connecteurs à goujon. Vérifiez auprès du service local de distribution d'électricité.



N° de cat.	Description	Dimensions (po)			Poids unitaire		
		H	L	P	lb	kg	
4 Mâchoires							
BS2-INTCV	BS2-V	Aérien, ouverture pour manchon	17 $\frac{1}{8}$	12	5 $\frac{1}{16}$	14	6,3
	BS2-INV	Aérien, ouverture pour manchon, neutre isolé	17 $\frac{1}{8}$	12	5 $\frac{1}{16}$	14	6,3
	BS2-1 1/2 V	Aérien, ouverture pour manchon avec manchon 1 $\frac{1}{2}$ po, neutre isolé	17 $\frac{1}{8}$	12	5 $\frac{1}{16}$	14	6,3
	BS2-1 1/2 INV	Aérien, ouverture pour manchon avec manchon 1 $\frac{1}{2}$ po	17 $\frac{1}{8}$	12	5 $\frac{1}{16}$	14	6,3
	BS2-1 1/2 VGN	Aérien, ouverture pour manchon avec manchon 1 $\frac{1}{2}$ po, fourni avec cosse de terre sur neutre	17 $\frac{1}{8}$	12	5 $\frac{1}{16}$	14	6,3
	BS2-2V	Aérien, ouverture pour manchon avec manchon 2 po	17 $\frac{1}{8}$	12	5 $\frac{1}{16}$	14	6,3
	BS2-2VGN	Aérien, ouverture pour manchon avec manchon 2 po, fourni avec cosse de terre sur neutre	17 $\frac{1}{8}$	12	5 $\frac{1}{16}$	14	6,3
	BS2-TV	Souterrain	17 $\frac{1}{8}$	12	5 $\frac{1}{16}$	14	6,3
	BS2-INTV	Souterrain, neutre isolé	17 $\frac{1}{8}$	12	5 $\frac{1}{16}$	14	6,3
	BS2-TCV	Combiné aérien/souterrain	17 $\frac{1}{8}$	12	5 $\frac{1}{16}$	14	6,3
	BS2-INTCV	Combiné aérien/souterrain, neutre isolé	17 $\frac{1}{8}$	12	5 $\frac{1}{16}$	14	6,3
	BS2-TCVGN	Combiné aérien/souterrain avec cosse de terre sur neutre	17 $\frac{1}{8}$	12	5 $\frac{1}{16}$	14	6,3
	BS2-TCVBC	Combiné aérien/souterrain pour la Colombie-Britannique seulement	17 $\frac{1}{8}$	12	5 $\frac{1}{16}$	14	6,3
	BS2-TCVBC-CR	Combiné aérien/souterrain avec cosse de terre sur neutre, fourni avec ko 3 po	17 $\frac{1}{8}$	12	5 $\frac{1}{16}$	14	6,3
	BS2-INTCVBC	Combiné aérien/souterrain, fourni avec ko 3 po, neutre isolé	17 $\frac{1}{8}$	12	5 $\frac{1}{16}$	14	6,3
	BS2-TCVGNBC	Combiné aérien/souterrain avec cosse de terre sur neutre	17 $\frac{1}{8}$	12	5 $\frac{1}{16}$	14	6,3
	BS2-22VNH	Aérien, ouvertures pour deux manchons	17 $\frac{1}{8}$	12	5 $\frac{1}{16}$	14	6,3
	BS2-22V	Aérien, ouvertures pour deux manchons avec manchons 2 po	17 $\frac{1}{8}$	12	5 $\frac{1}{16}$	14	6,3
Accessoires installés en usine							
Inclus : -5		5 ^e mâchoire, capacité standard, position 9h					



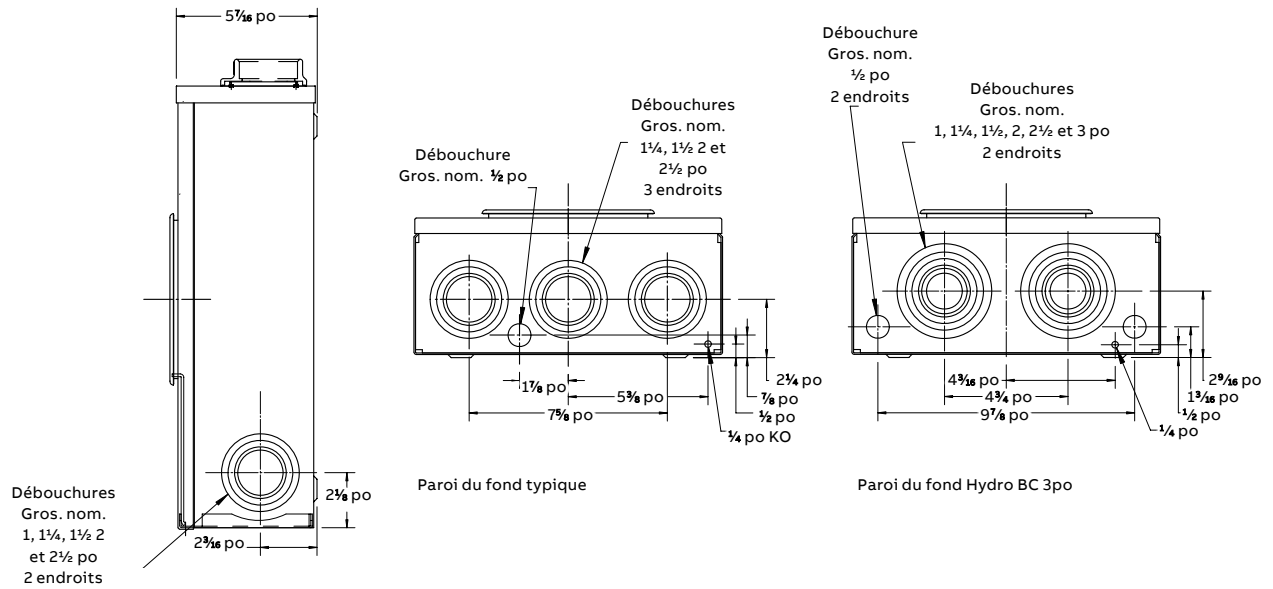
BS2-TCVGN



Série BS2

200 A 600 V; Boîtier surdimensionné

Schémas

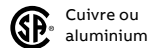



Série BS2L

200 A 600 V; Boîtier surdimensionné, cosse ouverte

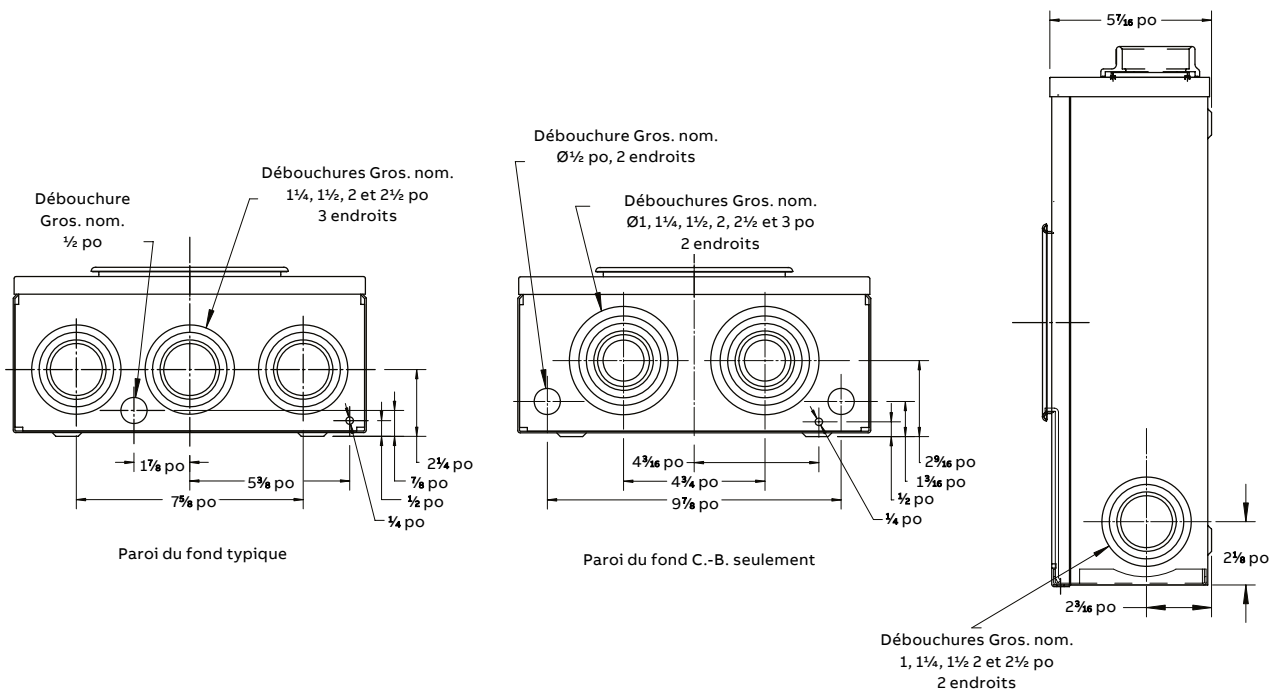
Spécifications

- Pareil aux socles de la série BS2 sauf que des connecteurs ouverts sont fournis
- Gamme de conducteurs : 6 AWG – 250 kcmil
- Connecteurs de type ouvert en aluminium, côtés charge et secteur
- Pour services aérien, souterrain et combiné aérien/souterrain
- Anneau à vis fourni
- Boîtier de type 3R étanche aux intempéries



	N° de cat.	Description	Dimensions (po)			Poids unitaire	
			H	L	P	lb	kg
	4 Mâchoires						
	BS2L-TV	Souterrain, 200 A avec cosses ouvertes	17 $\frac{1}{8}$	12	5 $\frac{7}{16}$	16	7,2
	BS2L-INTV	Combiné aérien/souterrain, 200 A avec cosses ouvertes	17 $\frac{1}{8}$	12	5 $\frac{7}{16}$	16	7,2
	BS2L-TCV	Combiné aérien/souterrain, 200 A avec cosses ouvertes	17 $\frac{1}{8}$	12	5 $\frac{7}{16}$	16	7,2
	BS2L-INTCV	Combiné aérien/souterrain, 200 A avec cosses ouvertes, neutre isolé	17 $\frac{1}{8}$	12	5 $\frac{7}{16}$	16	7,2
	BS2L-INTCVBC	Combiné aérien/souterrain, 200 A avec cosses ouvertes c/a débouchure de 3 po	17 $\frac{1}{8}$	12	5 $\frac{7}{16}$	16	7,2
	BS2L-TVGN	Souterrain 200 A avec cosse ouvertes sur neutre	17 $\frac{1}{8}$	12	5 $\frac{7}{16}$	16	7,2
	BS2L-TCVGN	Combiné aérien/souterrain, 200 A avec cosses ouvertes sur neutre	17 $\frac{1}{8}$	12	5 $\frac{7}{16}$	16	7,2
	BS2L-TCVGNBC	Combiné aérien/souterrain, 200 A avec cosse ouvertes sur neutre c/a débouchure de 3 po	17 $\frac{1}{8}$	12	5 $\frac{7}{16}$	16	7,2
	Accessoires installés en usine						
Inclus : -5							5 ^e mâchoire, capacité standard

Schémas



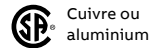
Série BS2M

200 A 600 V; Boîtier surdimensionné, alimentation secondaire côté charge

Spécifications

- Gamme de conducteurs : côté secteur – 6 AWG-250 kcmil côté charge – 12-1/0 AWG
- Connecteurs de type tunnel en aluminium, côté secteur
- Pour service aérien seulement
- Deux cosses côté charge pour l'alimentation secondaire

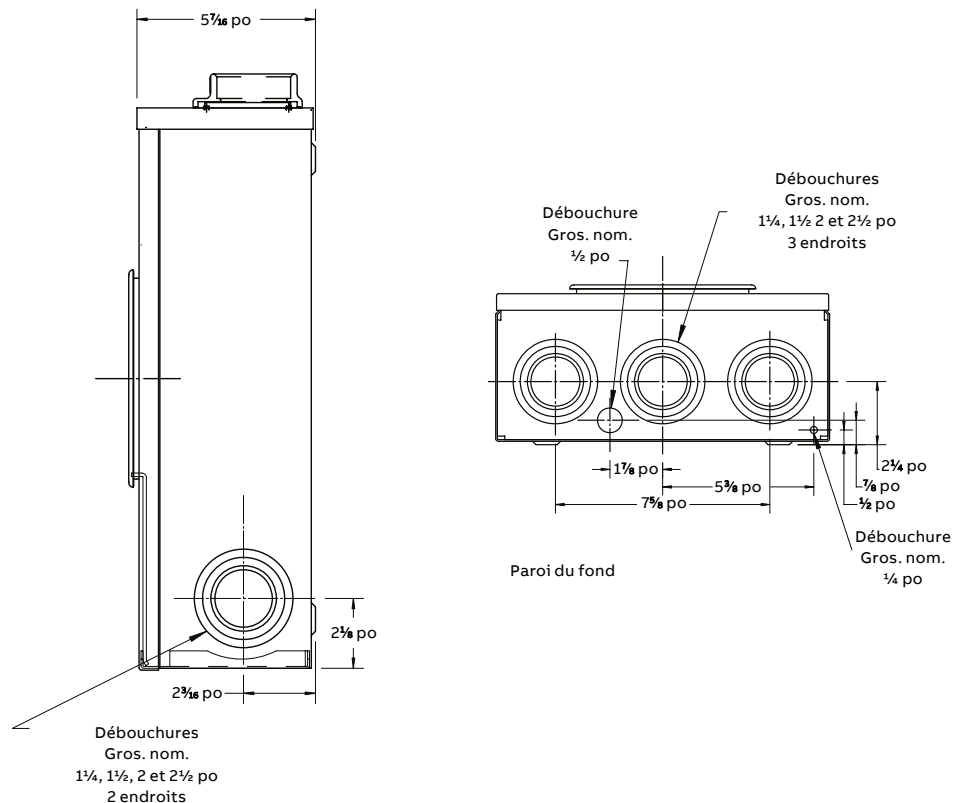
- Anneau à vis fourni
- Boîtier de type 3R étanche aux intempéries



N° de cat.	Description	Dimensions (po)			Poids unitaire	
		H	L	P	lb	kg
B2M-VGN	4 Mâchoires					
B2M-VGN	Aérien, ouverture pour manchon, fourni avec cosse de terre sur neutre	17 7/8	12	5 7/16	15	6,8



Schémas

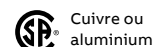


Série MO2

200 A 600 V; Service souterrain seulement

Spécifications

- Gamme de conducteurs : côté charge – 6 AWG-250 kcmil côté secteur – goujons simples ½ po pour permettre l'emploi de cosses à compression 350 kcmil max. (fournies par le service public)
- Pour service souterrain seulement
- Connecteurs de type tunnel en aluminium, côté charge, goujons ½ po côté secteur
- Anneau à vis fourni
- Boîtier de type 3R étanche aux intempéries



N° de cat.	Description	Dimensions (po)			Poids unitaire	
		H	L	P	lb	kg
4 Mâchoires						
MO2-V	Souterrain, goujons ½ po	19 5/16	12	5 9/16	18	8,1
MO2-INV	Souterrain, goujons ½ po pour l'Ontario	19 5/16	12	5 9/16	18	8,1
MO2-VGN	Souterrain, goujons 1/2 po avec neutre mise à la terre	19 5/16	12	5 9/16	18	8,1
MO2-VO	Souterrain, goujons ½ po pour l'Ontario	19 5/16	12	5 9/16	18	8,1
MO2-INV0	Souterrain, goujons ½ po pour l'Ontario, neutre isolé	19 5/16	12	5 9/16	18	8,1
MO2-VOGN	Souterrain, goujons 1/2 po pour l'Ontario avec neutre mis à la terre	19 5/16	12	5 9/16	18	8,1
MO2M-INV	Souterrain, goujons 1/2 po avec Cosses 2/0 AWG côté charge pour alimentation secondaire et neutre isolé	19 5/16	12	5 9/16	18	8,1
Accessoires installés en usine						
Inclus:	-M	Cosses 2/0 AWG côté charge pour alimentation secondaire				



Schémas

