

Série CO2

200 A 120/240 V; Combiné avec ou sans disjoncteur

Spécifications

- Gamme de conducteurs (côtés secteur et charge): 6 AWG-250 kcmil
- Connecteurs de type tunnel en aluminium, côtés charge et secteur
- Pour services aérien et souterrain
- Avec conducteur neutre installé en usine
- Convient aux entrées de service monophasées 120/240 V pour les maisons mobiles, roulotte, services temporaires, parcs récréatifs et autres applications commerciales et résidentielles
- Disjoncteur à 2 pôles installé en usine ; capacité d'interruption de 10 000 bras JUSQU'À 22 kA Siemens ou ABB
- Support réglable installé en usine pour installation en chantier de disjoncteurs Siemens type QJ,QJH,QR,QRH et SQD TYPE QB et Eaton type ED
- Disjoncteur Siemens de type « QJ »
- Fourni avec anneaux d'étanchéité à visser
- Boîtier de type 3R étanche aux intempéries
- Utilisé dans toutes les provinces. Pour le Québec seulement : fourni avec un disjoncteur Siemens 22 kA selon spécifications Hydro-Québec
- Le compartiment inférieur est prévu pour disjoncteur 2 pôles (max 200 A) 10 kA (disjoncteur 22 kA indiquant HI)



No de cat.	Type	Description	Dimensions (po)			Poids unitaire		
			H	L	P	lb	kg	
4 Mâchoires								
CO2-200	CO2	Aérien	Espace prévu pour disjoncteur 2 pôles 10 kA	32 ³ / ₄	11 ¹³ / ₁₆	5 ⁷ / ₁₆	28	12,7
	CO2-100G	Souterrain	Fourni avec disjoncteur ABB 2 pôles type A2A 100 A 10 kA	32 ³ / ₄	11 ¹³ / ₁₆	5 ⁷ / ₁₆	30	13,6
	CO2-125	Aérien	Fourni avec disjoncteur ABB 2 pôles type A2A 125 A 10 kA	32 ³ / ₄	11 ¹³ / ₁₆	5 ⁷ / ₁₆	30	13,6
	CO2-125-5V	Aérien	Fourni avec disjoncteur ABB 2 pôles type A2A 125 A 10 kA, avec 5 ^e mâchoire	32 ³ / ₄	11 ¹³ / ₁₆	5 ⁷ / ₁₆	30	13,6
	CO2-125G	Souterrain	Fourni avec disjoncteur ABB 2 pôles type A2A 125 A 10 kA	32 ³ / ₄	11 ¹³ / ₁₆	5 ⁷ / ₁₆	30	13,6
	CO2-125HI	Aérien	Fourni avec disjoncteur ABB 2 pôles type A2N 125 A 22 kA	32 ³ / ₄	11 ¹³ / ₁₆	5 ⁷ / ₁₆	30	13,6
	CO2-150	Aérien	Fourni avec disjoncteur ABB 2 pôles type A2A 150 A 10 kA	32 ³ / ₄	11 ¹³ / ₁₆	5 ⁷ / ₁₆	30	13,6
	CO2-150-5V	Aérien	Fourni avec disjoncteur ABB 2 pôles type A2A 150 A 10 kA, avec 5 ^e mâchoire	32 ³ / ₄	11 ¹³ / ₁₆	5 ⁷ / ₁₆	30	13,6
	CO2-150G	Souterrain	Fourni avec disjoncteur ABB 2 pôles type A2A 150 A 10 kA	32 ³ / ₄	11 ¹³ / ₁₆	5 ⁷ / ₁₆	30	13,6
	CO2-150HI	Aérien	Fourni avec disjoncteur ABB 2 pôles type A2N 150 A 22 kA	32 ³ / ₄	11 ¹³ / ₁₆	5 ⁷ / ₁₆	30	13,6
	CO2-200	Aérien	Fourni avec disjoncteur ABB 2 pôles type A2A 200 A 10 kA	32 ³ / ₄	11 ¹³ / ₁₆	5 ⁷ / ₁₆	30	13,6
	CO2-200-5V	Aérien	Fourni avec disjoncteur ABB 2 pôles type A2A 200 A 10 kA, avec 5 ^e mâchoire	32 ³ / ₄	11 ¹³ / ₁₆	5 ⁷ / ₁₆	30	13,6
	CO2-200HI	Aérien	Fourni avec disjoncteur ABB 2 pôles type A2N 200 A 22 kA	32 ³ / ₄	11 ¹³ / ₁₆	5 ⁷ / ₁₆	30	13,6
	CO2-200HI-G	Souterrain	Fourni avec disjoncteur ABB 2 pôles type A2N 200 A 22 kA, avec caniveau	32 ³ / ₄	11 ¹³ / ₁₆	5 ⁷ / ₁₆	30	13,6
	CO2-200G	Souterrain	Fourni avec disjoncteur ABB 2 pôles type A2A 200 A 10 kA, avec caniveau	32 ³ / ₄	11 ¹³ / ₁₆	5 ⁷ / ₁₆	32,6	14,6
	CO2-G	Souterrain	Espace prévu pour disjoncteur 2 pôles 200 A 10 kA, avec caniveau	32 ³ / ₄	11 ¹³ / ₁₆	5 ⁷ / ₁₆	28	12,7
	CO2-200GBC	Souterrain	Fourni avec disjoncteur ABB 2 pôles type A2A 200 A 10 kA, avec caniveau et débouchures de 3 po	32 ³ / ₄	11 ¹³ / ₁₆	5 ⁷ / ₁₆	28	12,7

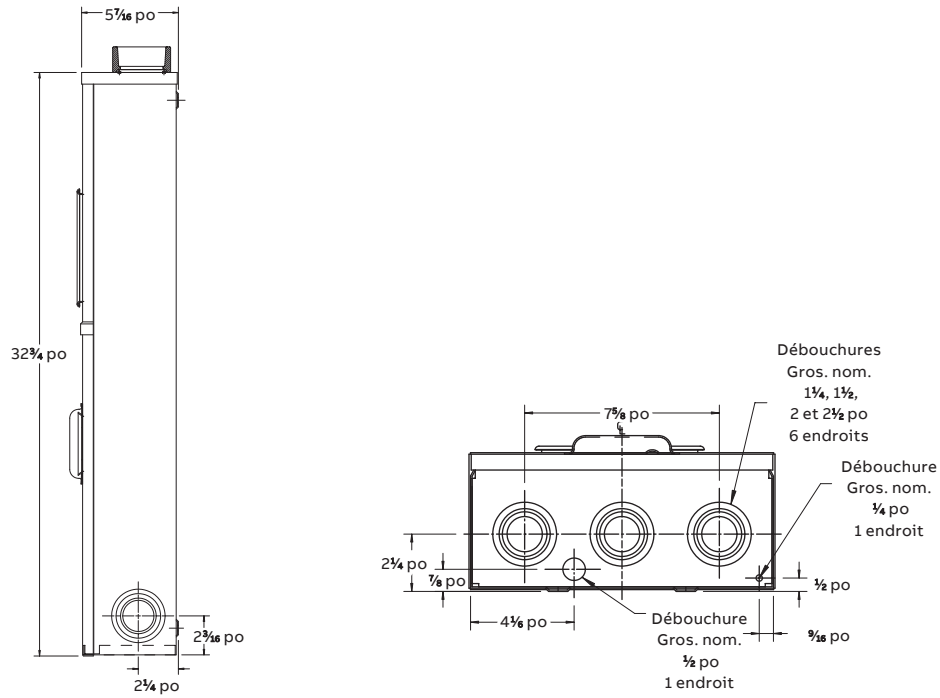


Note: Certains services publics locaux exigent une option de caniveau pour les services souterrains. Commandez avec le suffixe -G. Veuillez vérifier avec l'autorité locale d'approvisionnement si des connecteurs mécaniques sont acceptés pour les services souterrains.

Série CO2

200 A 120/240 V; Combiné avec ou sans disjoncteur

Schémas



Série CO2M

200 A – Monophasé 120/240 V; Combiné avec ou sans disjoncteur et charge divisée

Spécifications

- Gamme de conducteurs CO2M, CO2MS, CO2MS-2446, CO2MSU (côtés secteur et charge) : 6 AWG-250kcmil
- Gamme de conducteurs CO2MSB-200, (côté source et charge neutre): 6 AWG-250 kcmil, (côté charge et charge neutre): 6 AWG-300 kcmil
- Pour un service combiné aérien/souterrain seulement
- Disjoncteur Eaton (ED) à installer en chantier
- Avec fils de connexion CO2FB (aussi offert pour installation en chantier : n° de cat. CO2FB-KIT) fourni avec un disjoncteur ABB ou Siemens
- Utilisé principalement en Alberta



N° de cat.	Type	Description	Dimensions (po)			Poids unitaire	
			H	L	P	lb	kg
4 Mâchoires							
CO2MS	Combiné aérien/souterrain	Espace prévu pour disjoncteur 2 pôles 200 A 10 kA Cutler Hammer (ED) installé en chantier, espace prévu pour montage sur poteau (charge divisée incluse)	39 $\frac{3}{8}$	12	5 $\frac{7}{16}$	42	19
CO2MS-2446	Combiné aérien/souterrain	Espace prévu pour disjoncteur 2 pôles 200 A 10 kA Cutler Hammer (ED) installé en chantier, espace prévu pour montage sur poteau, fourni avec manchon 1 $\frac{1}{4}$ (charge divisée incluse)	39 $\frac{3}{8}$	12	5 $\frac{7}{16}$	44	19,5
CO2MSB-200	Combiné aérien/souterrain	Fourni avec disjoncteur 2 pôles 200 A 10 kA et barre de neutre (charge divisée incluse)	40 $\frac{3}{8}$	12	5 $\frac{7}{16}$	47	21,3
CO2MSU	Souterrain	Espace prévu pour disjoncteur 2 pôles 200 A 10 kA Cutler Hammer (ED) installé en chantier, espace prévu pour montage sur poteau, fourni avec manchon 1 $\frac{1}{4}$ (charge divisée incluse)	60 $\frac{5}{32}$	11 $\frac{7}{8}$	5 $\frac{27}{64}$	59	26,8

CO2MS



Série CO2M

200 A – Monophasé 120/240 V; Combiné avec ou sans disjoncteur et charge divisée



N° de cat. CO2FB-KIT

Schémas

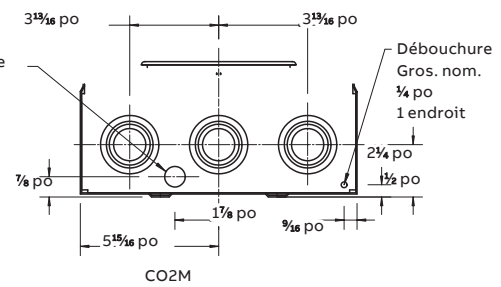
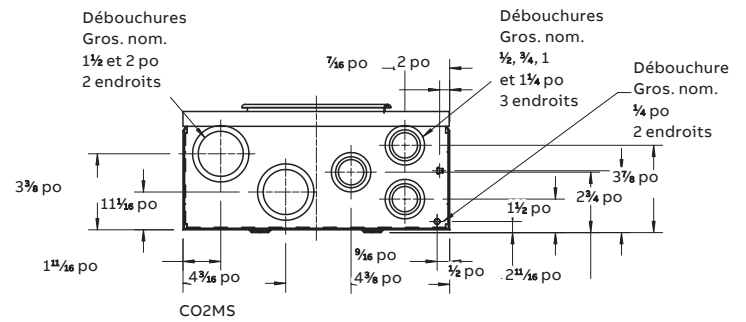
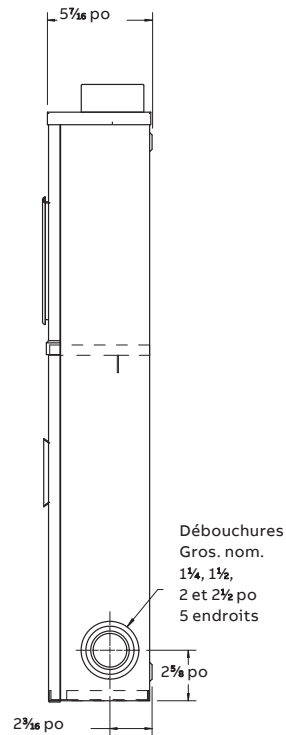


Schéma à titre représentatif seulement. Veuillez communiquer avec le représentant des ventes internes de votre région pour obtenir tous les numéros de catalogue et schémas de cette série.