

Porte-ampoules métalliques étanches aux intempéries Red Dot

Couvercles de porte-ampoule

Couvercles ronds de porte-ampoule

- Fabrication moulée robuste
- Fini en revêtement de poudre en gris, bronze ou blanc
- Le couvercle à trois trous est fourni avec une fiche de fermeture de 1/2 po
- Fourni avec garniture d'étanchéité et vis de couvercle



S-12



S213E-R



S201E



LC-21



S203E-R

Couvercles standards



N° de cat.	Couleur	Grosseur de manchon (po)	Description	Ctn std
Garnitures d'étanchéité et vis, diamètre de 4 1/2 po				
S-12	Gris	3/4	Un trou taraudé	50
S211E	Gris	1/2	Un trou taraudé	18
S211BRE	Bronze	1/2	Un trou taraudé	12
S211WHE	Blanc	1/2	Un trou taraudé	12
S213E-R	Gris	1/2	Trois trous taraudés	15
S213BRE	Bronze	1/2	Trois trous taraudés	9
S213WHE	Blanc	1/2	Trois trous taraudés	9



SJ-11



SJ-31

Couvercles jumbo



N° de cat.	Couleur	Grosseur de manchon (po)	Description	Ctn std
Garnitures d'étanchéité et vis, diamètre de 4 1/2 po				
SJ-11	Gris	1/2	Un trou taraudé	36
SJ-31	Gris	1/2	Trois trous taraudés	36

Couvercles de porte-ampoule un groupe – standard 2 13/16 po x 4 1/2 po



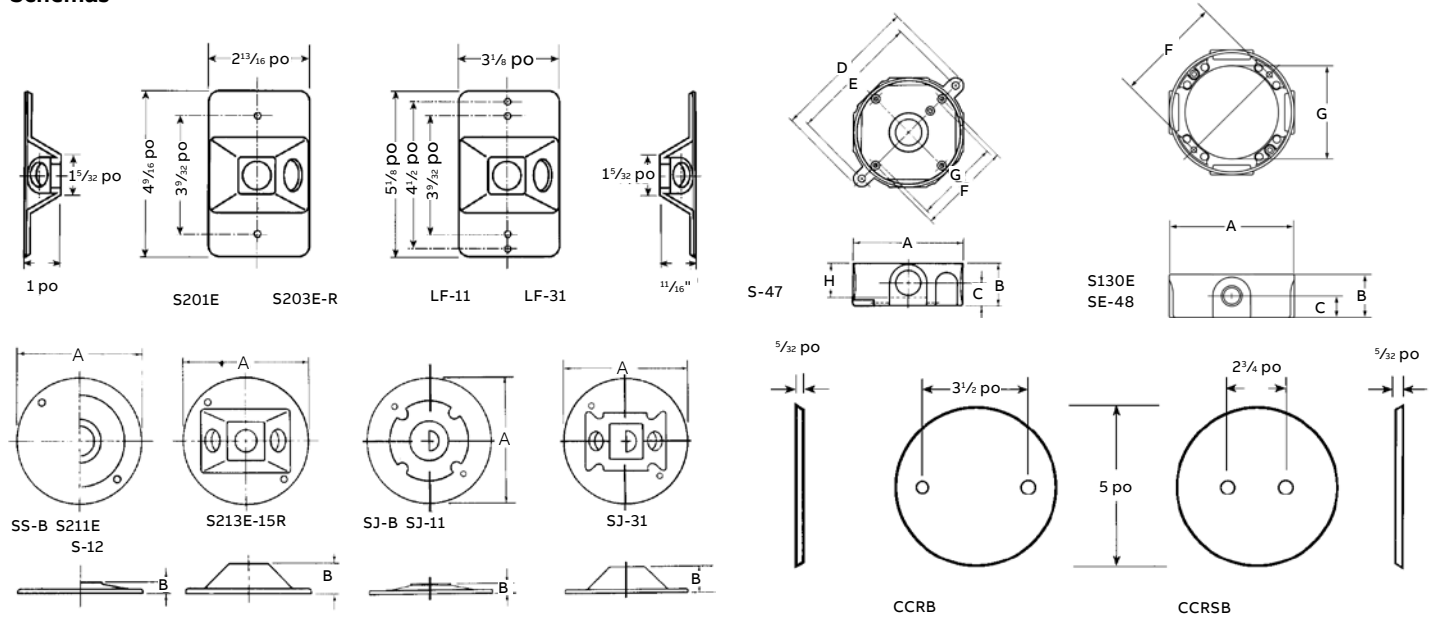
N° de cat.	Couleur	Taille (po)	Description	Ctn std
S201E*	Gris	1/2	Montage sur appareil un trou	20
S203E-R	Gris	1/2	Montage sur appareil trois trous	15
S203BRE	Bronze	1/2	Montage sur appareil trois trous	7
S203WHE	Blanc	1/2	Montage sur appareil trois trous	7

*cULus

Porte-ampoules métalliques étanches aux intempéries Red-Dot

Dimensions et photométries

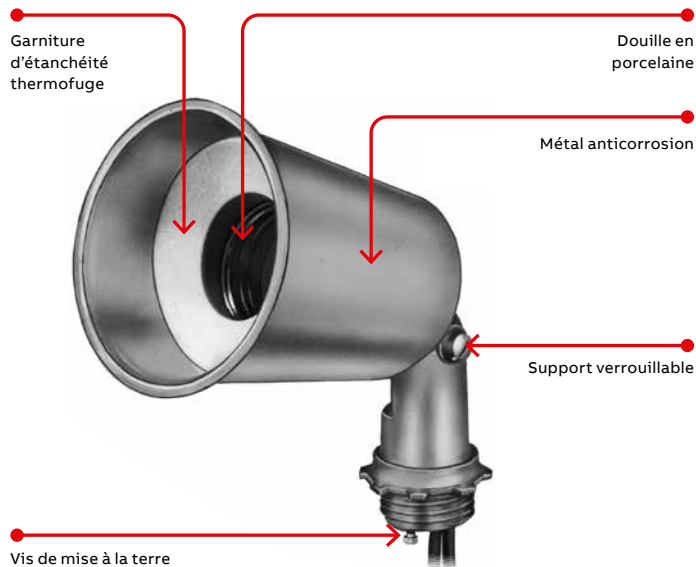
Schémas



N° de cat.	Grosueur de manchon	Dimensions (po)								
		A	B	C	D	E	F	G	H	CI
S-47	1/2	4 1/8	1 5/8	3/4	5 9/16	4 15/16	3 1/2	3 3/8	1 1/4	16,0
S130E	1/2	4 1/8	1 5/8	13/16	-	-	3 1/2	3 1/16	-	18,3
S-48	3/4	4 1/8	1 5/8	7/8	5 9/16	4 15/16	3 1/2	3 3/8	1 1/4	17,0
SE-48	3/4	4 1/8	1 5/8	13/16	-	-	3 1/2	3 1/16	-	18,3
SS-B	-	4 1/8	3/64	-	-	-	-	-	-	-
S211E	1/2	4 1/8	13/32	-	-	-	-	-	-	-
S-12	3/4	4 1/8	3/8	-	-	-	-	-	-	-
S213E-15R	1/2	4 1/8	11/16	-	-	-	-	-	-	-
SJ-B	-	4 1/2	3/8	-	-	-	-	-	-	-
SJ-11	1/2	4 1/2	3/8	-	-	-	-	-	-	-
SJ-31	1/2	4 1/2	1	-	-	-	-	-	-	-

Porte-ampoules métalliques étanches aux intempéries Red Dot

Porte-ampoules, lumières de jardin et accessoires



Applications :

- Luminaire de sécurité et d'usage extérieur pour applications résidentielles et commerciales
- Éclairage d'appoint pour les enseignes extérieures et pour mettre en évidence certains détails d'architecture
- Luminaire extérieur compact, facile d'installation dans la plupart des endroits, dont le faisceau peut être dirigé au choix

Caractéristiques/avantages :

- Luminaire fabriqué avec précision, à lignes pures et qui rehausse la plupart des installations
- Douille remplaçable en porcelaine de qualité supérieure à fils thermofuges pour faciliter la maintenance sur le site
- Support de montage à verrouillage positif pour maintenir le luminaire fixé dans la position désirée et éviter les rappels coûteux
- Emplacement pour la vis de terre dans le support

Matériaux standards :

- Luminaire : alliage de zinc moulé
- Garniture d'étanchéité : Composé thermofuge ou silicone thermofuge
- Douille : Contact central, porcelaine, culot moyen

Fini standard :

- Fini en revêtement de poudre

Conformités :

- répertorié UL et certifié CSA
- Adapté pour une utilisation dans des emplacements mouillés



S500EG-CN



S513EG-CN

Porte-ampoules métalliques étanches aux intempéries Red Dot

Porte-ampoules et ensembles de boîtes de sortie



S500EG-CN

Porte-ampoules, alliage de zinc moulé



N° de cat.	Couleur	Lampe max.	Description	Ctn std
Standard				
S500BREG-CN	Bronze	150 W• PAR 38 ou R40	Garniture d'étanchéité robuste et vis de mise à la terre	20
S500WHEG-CN	Blanc	150 W• PAR 38 ou R40	Garniture d'étanchéité robuste et vis de mise à la terre	20
S500EG-CN	Gris	150 W• PAR 38 ou R40	Garniture d'étanchéité robuste et vis de mise à la terre	20



SPK6-P-GR

Lampes à piquet (zinc)



N° de cat.	Fini	Description
SPK6-P-GR	Vert	Lampe à piquet avec cordon de 6 pi
SPK6-P-BK	Noir	Lampe à piquet avec cordon de 6 pi
SPK6-P-BR	Bronze	Lampe à piquet avec cordon de 6 pi



S513EG-CN

Projecteur décoratif



N° de cat.	Couleur	Lampe max.	Description	Ctn std
S513EG-CN	Gris	150 W• PAR 38 ou R40	Deux porte-ampoules, couvercle rond, vis de mise à la terre intérieures	8
S513BREG-CN	Bronze	150 W• PAR 38 ou R40	Deux porte-ampoules, couvercle rond, vis de mise à la terre intérieures	8
S513WHEG-CN	Blanc	150 W• PAR 38 ou R40	Deux porte-ampoules, couvercle rond, vis de mise à la terre intérieures	8

Porte-ampoules métalliques étanches aux intempéries Red Dot

Porte-ampoules et ensembles de boîtes de sortie



B228E-R

Projecteur contemporain, aluminium



N° de cat.	Couleur	Lampe max.	Description	Ctn std
B228E-R	Gris	150 W	Deux réflecteurs, couvercle rond, garniture d'étanchéité, quincaillerie	2
B228BRE-R	Bronze	150 W	Deux réflecteurs, couvercle rond, garniture d'étanchéité, quincaillerie	2
B228WHE-R	Blanc	150 W	Deux réflecteurs, couvercle rond, garniture d'étanchéité, quincaillerie	2



S212G-CN

Projecteur traditionnel



N° de cat.	Couleur	Lampe max.	Description	Ctn std
S212G-CN	Gris	150 W	Deux porte-ampoules, couvercle rond, garniture d'étanchéité, boîte ronde et quincaillerie	4
S212BRG-CN	Bronze	150 W	Deux porte-ampoules, couvercle rond, garniture d'étanchéité, boîte ronde et quincaillerie	4
S212WHG-CN	Blanc	150 W	Deux porte-ampoules, couvercle rond, garniture d'étanchéité, boîte ronde et quincaillerie	4



S312E-CN

Ensemble de boîte de sortie de prise double métallique un groupe universel, résistant aux intempéries et inviolable, horizontal ou vertical

N° de cat.	Couleur	Description	Ctn std
S312E-CN	Gris	Trois manchons de 1/2 po, 18 po ³	4
S312BRE-CN	Bronze	Trois manchons de 1/2 po, 18 po ³	4
S312WHE-CN	Blanc	Trois manchons de 1/2 po, 18 po ³	4



S315WHE-CN

Ensemble de boîte de sortie de prise DDFT métallique un groupe, résistant aux intempéries et inviolable, horizontal ou vertical

N° de cat.	Couleur	Description	Ctn std
S315E-CN	Gris	Trois manchons de 1/2 po, 18 po ³	4
S315WHE-CN	Blanc	Trois manchons de 1/2 po, 18 po ³	4

Éclairage étanche à la vapeur Red•Dot

Éclairage intérieur/extérieur



MCL150C



MCL150W

Montage au plafond et au mur



N° de cat.	Grosseur de manchon (po)	Lampe max.	Description
Montage au plafond (5 trous)			
MCL150C	1	150	Le montage peut s'effectuer sur une surface ou sur une boîte de jonction. L'ensemble comprend : Boîtier en aluminium, boîte de jonction, globe et grillage de protection assemblé.
Montage au mur (5 trous)			
MCL150W	1	150	Le montage peut s'effectuer sur une surface à la verticale (globe vers le bas seulement). L'ensemble comprend : Boîtier en aluminium, boîte de jonction, globe et grillage de protection assemblé.