

Circuit Safe

Enceintes NEMA

Les enceintes NEMA Circuit Safe sont le produit phare de la ligne d'enceintes Carlon. Moulées de résine de polycarbonate résistante et durable, ces enceintes sont au premier rang du marché en termes de conception, durabilité, esthétique et économie d'usage.

Offertes en grandeurs de 6 x 4 x 4 po à 16 x 14 x 6 po, toutes les enceintes NEMA Circuit Safe sont conformes aux exigences des normes qui régissent les enceintes de types 4X, 12 et 13. Ces enceintes sont fabriquées de matériaux reconnus à cote F-1 de résistance aux rayons UV, assurance d'une très longue durée de vie stable en service lorsqu'elles sont installées à l'extérieur. De plus, l'emploi de polycarbonate donne à ces enceintes une cote de résistance extrêmement élevée aux chocs, près de trois fois plus grande que celle des enceintes traditionnelles en fibre de verre.

L'installation des composants est facilitée par les nécessaires brevetés de réglage du panneau et du panneau articulé. Des panneaux auxiliaires peuvent être empilés ou suspendus à n'importe quelle profondeur à l'intérieur de l'enceinte, ce qui maximise l'espace disponible pour le montage des composants.

L'usinage de polycarbonate est à la fois sécuritaire et facile. Il n'y a aucun problème de fragmentation ni de fibres aéroportées, typiques lors de l'usinage de produits traditionnels en fibre de verre.

Plus légères, plus faciles à utiliser, plus sécuritaires et plus esthétiques. Ne manquez pas de vérifier la ligne d'enceintes NEMA Circuit Safe de Carlon.

Caractéristiques et avantages:

- Construction 100 % non métallique, y inclus les charnières
- Les loquets robustes en acier inoxydable s'installent sans pénétrer l'embase de l'enceinte
- Des couvercles transparents sont offerts, ce qui élimine le besoin de nécessaires de fenêtre
- Toutes les vis de fixation des couvercles sont captives.
- Système breveté de suspension des panneaux pour permettre l'installation de panneaux à n'importe quelle profondeur ou d'empiler de multiples panneaux
- Panneaux articulés également offerts
- Offertes en boîte de jonction avec charnières externes ou dissimulées
- Les panneaux auxiliaires sont offerts en acier, PVC ou aluminium
- Rails non métalliques pour la facilité d'installation
- Moins de la moitié du poids d'enceintes en métal, 25 % plus légères que les enceintes en fibre de verre, plus faciles à manoeuvrer et moins coûteuses à expédier
- Service complet de modification offert

Utilisations:

- N'importe quelle application extérieure, spécialement où la résistance aux rayons du soleil est impérative
- Emplacements exposés à l'eau
- Applications où il y a risque de dommage durant l'expédition, l'installation ou l'usage
- N'importe quelle application où il est nécessaire de voir les composants intérieurs à travers un couvercle transparent
- Applications où le poids est important
- Applications où la possibilité de relayer des signaux sans fil est requise
- Applications où la rouille et la corrosion sont une considération



Circuit Safe

Enceintes NEMA

Modèles d'enceintes NEMA

Exemples:

- Protection de composants de systèmes sans fil
- Commandes pour systèmes septiques ou de pompage
- Installations dans les marinas et en bord de mer
- Commandes qui exigent la lecture d'appareils à travers un couvercle transparent
- Commandes de machines et équipements de traitement
- Commandes des processus de traitement des aliments et breuvages
- Commandes de systèmes de sécurité

Conformité aux normes:

- Satisfont ou surpassent les exigences pour enceintes NEMA de types 4X, 12 et 13

Trois options de couvercles et une vaste gamme de grandeurs sont offertes pour les enceintes NEMA Circuit Safe. Des enceintes traditionnelles à couvercle à vis, aux enceintes à couvercle à charnières dissimulées, jusqu'aux enceintes à couvercle à charnières externes, vous avez le choix de l'enceinte Circuit Safe NEMA de Carlon qui satisfait le mieux à vos applications particulières.

Styles

- Couvercle à vis
- Couvercle à charnières externes
- Couvercle à charnières dissimulées

Options couleurs pour les couvercles

- Opaque
- Transparent

Matériau

- Polycarbonate (boîtiers et couvercles)

—
01 Couvercles à vis

—
02 Couvercles à charnières externes

—
03 Couvercles à charnières dissimulées



—
01



—
02



—
03

Couvercles à vis

Conformes aux exigences NEMA types 1, 2, 3, 3S, 3X, 3SX, 4, 4X et 12



Couvercle opaque



Couvercle transparent



Enceintes assemblées

Couvercle opaque* N° de cat.	Couvercle transparent* N° de cat.	Grosseur (po)	Panneaux de fond**		Qté Ctn std	Poids (lb) Opaque/Trans.
			Acier	PVC		
NS644	NV644	6 x 4 x 4	JP64	JP64P	1	opa. 1,8/trans. 1,9
NS664	NV664	6 x 6 x 4	JP66	JP66P	1	opa. 2,4/trans. 2,4
NS864	NV864	8 x 6 x 4	JP86	JP86P	1	opa. 2,9/trans. 2,8
NS884	NV884	8 x 8 x 4	JP88	JP88P	1	opa. 3,2/trans. 3,3
NS1084	NV1084	10 x 8 x 4	JP108	JP108P	1	opa. 4,0/trans. 3,9
NS1086	NV1086	10 x 8 x 6	JP108	JP108P	1	opa. 4,6/trans. 4,5
NS10106	NV10106	10 x 10 x 6	JP1010	JP1010P	1	opa. 5,3/trans. 4,9
NS12106	NV12106	12 x 10 x 6	JP1210	JP1210P	1	opa. 6,1/trans. 5,2
NS12126	NV12126	12 x 12 x 6	JP1212	JP1212P	1	opa. 6,8/trans. 6,1
NS14126	NV14126	14 x 12 x 6	JP1412	JP1412P	1	opa. 7,4/trans. 7,0
NS16146	NV16146	16 x 14 x 6	JP1614	JP1614P	1	opa. 9,2/trans. 8,1

* Les enceintes assemblées incluent le boîtier, le couvercle et le nécessaire d'installation pour le rail de montage

** Les panneaux de fond se commandent séparément



Composants individuels

N° de cat.	Embase d'enceinte*			Couvercles d'enceintes				Panneaux de fond**		
	Grandeur d'enceinte (po)	Ctn std Qté	Poids (lb)	Couvercles opaque	Couvercles transparents	Qté Ctn std	Poids (lb)	Acier N° de cat.	PVC N° de cat.	Qté Ctn std
NP644B	6 x 4 x 4	18	21	NS64L	NV64L	16	opa. 6,4/trans. 5,7	JP64	JP64P	1
NP664B	6 x 6 x 4	12	17	NS66L	NV66L	12	opa. 6,2/trans. 5,7	JP66	JP66P	1
NP864B	8 x 6 x 4	12	18	NS86L	NV86L	9	opa. 6/trans. 4,4	JP86	JP86P	1
NP884B	8 x 8 x 4	14	28	NS88L	NV88L	18	opa. 14/trans. 11,2	JP88	JP88P	1
NP1084B	10 x 8 x 4	12	26	NS108L	NV108L	12	opa. 13/trans. 11	JP108	JP108P	1
NP1086B	10 x 8 x 6	8	23	NS108L	NV108L	12	opa. 13/trans. 11	JP108	JP108P	1
NP1010B	10 x 10 x 6	6	20	NS1010L	NV1010L	11	opa. 14/trans. 12	JP1010	JP1010P	1
NP1210B	12 x 10 x 6	6	23	NS1210L	NV1210L	12	opa. 15/trans. 15	JP1210	JP1210P	1
NP1212B	12 x 12 x 6	5	22	NS1212L	NV1212L	10	opa. 15/trans. 14	JP1212	JP1212P	1
NP1412B	14 x 12 x 6	5	24	NS1412L	NV1412L	5	opa. 9/trans. 9	JP1412	JP1412P	1
NP1614B	16 x 14 x 6	4	31	NS1614L	NV1614L	5	opa. 11/trans. 11	JP1614	JP1614P	1

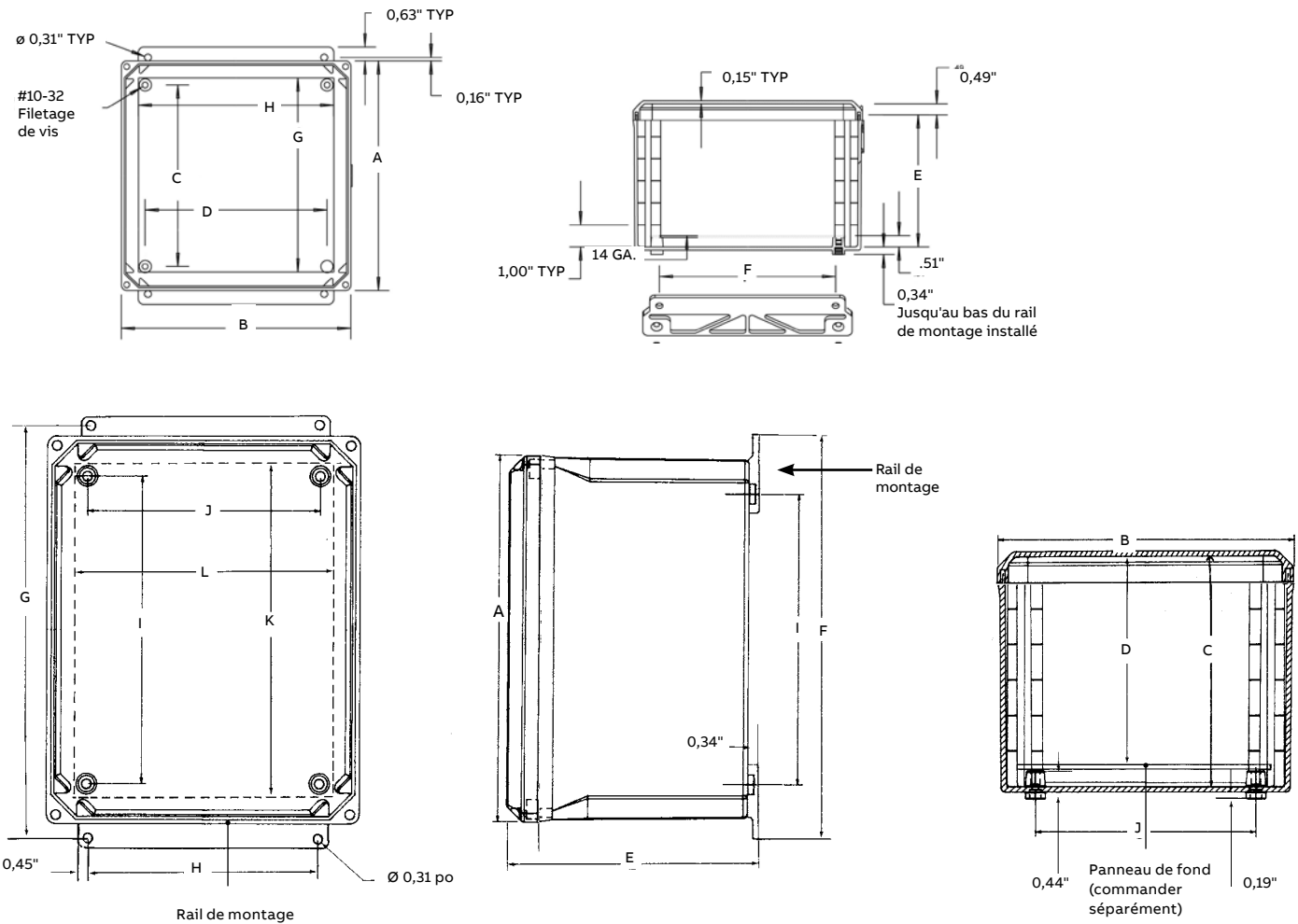
* Les rails de montage ne sont pas inclus.

Voir « Rails de montage » sous la rubrique « Accessoires pour enceintes ».

** Les panneaux de fond se commandent séparément

Couvercles à vis

Conformes aux exigences NEMA types 1, 2, 3, 3S, 3X, 3SX, 4, 4X et 12



Composants individuels (suite)

Couvercles		Grandeur d'enceinte (po)						Espace des trous de montage de l'enceinte (po)		Espace des trous de montage du panneau (po)		Grandeur du panneau de fond (po)		Panneau de fond** N° de cat.	
Transparents* N° de cat.	Opaques* N° de cat.	A	B	C	D	E	F	G	H	I	J	K	L	Acier	PVC
NS644	NV644	6,40	4,40	4,49	3,98	5,13	7,69	6,75	2,00	4,29	2,28	4,88	2,88	JP64	JP64P
NS664	NV664	6,40	6,40	4,49	3,98	5,13	7,69	6,75	4,00	4,28	4,28	4,88	4,88	JP66	JP66P
NS864	NV864	8,40	6,40	4,49	3,98	5,13	9,69	8,75	4,00	6,27	4,26	6,75	4,88	JP86	JP86P
NS884	NV884	8,40	8,40	4,49	3,98	5,13	9,69	8,75	6,00	6,30	6,30	6,75	6,88	JP88	JP88P
NS1084	NV1084	10,40	8,40	4,49	3,98	5,13	11,69	10,75	6,00	8,34	6,30	8,75	6,88	JP108	JP108P
NS1086	NV1086	10,40	8,40	6,49	5,98	7,13	11,69	10,75	6,00	8,34	6,30	8,75	6,88	JP108	JP108P
NS10106	NV10106	10,40	10,40	6,49	5,98	7,13	11,69	10,75	8,00	8,29	8,29	8,75	8,88	JP1010	JP1010P
NS12106	NV12106	12,40	10,40	6,49	5,98	7,13	13,69	12,75	8,00	10,30	8,28	10,75	8,88	JP1210	JP1210P
NS12126	NV12126	12,40	12,40	6,49	5,98	7,13	13,69	12,75	10,00	10,24	10,24	10,75	10,88	JP1212	JP1212P
NS14126	NV14126	14,40	12,40	6,49	5,98	7,13	15,69	14,75	10,00	12,26	10,24	12,75	10,88	JP1412	JP1412P
NS16146	NV16146	16,40	14,40	6,49	5,98	7,13	17,69	16,75	12,00	14,26	12,26	14,75	12,88	JP1614	JP1612P

* Les enceintes assemblées incluent le boîtier, le couvercle et le nécessaire d'installation du rail de montage

** Le panneau de fond se commande séparément. (Les vis 10/32 - 3/8 pour les panneaux de fond ne sont pas fournies.)

Couvercles à charnières dissimulées

Conformes aux exigences NEMA types 1, 2, 3, 3S, 3SX, 3SX, 4, 4X et 12



Couvercle opaque



Couvercle transparent



Enceintes assemblées

Couvercle opaque* N° de cat.	Couvercle transparent* N° de cat.	Grandeur d'enceinte (po)	Panneaux de fond**		Qté Ctn std	Couvercles opa./ trans. Poids (lb)
			Acier	PVC		
NH644	NI644	6 x 4 x 5 †	JP64	JP64P	1	opa. 2,2/trans. 2,8
NH664	NI664	6 x 6 x 5	JP66	JP66P	1	opa. 2,7/trans. 3,2
NH864	NI864	8 x 6 x 5	JP86	JP86P	1	opa. 3,3/trans. 3,8
NH884	NI884	8 x 8 x 5	JP88	JP88P	1	opa. 3,8/trans. 3,8
NH1084	NI1084	10 x 8 x 5	JP108	JP108P	1	opa. 4,0/trans. 4,5
NH1086	NI1086	10 x 8 x 7	JP108	JP108P	1	opa. 5,2/trans. 5,1
NH10106	NI10106	10 x 10 x 7	JP1010	JP1010P	1	opa. 5,7/trans. 5,8
NH12106	NI12106	12 x 10 x 7	JP1210	JP1210P	1	opa. 6,9/trans. 6,1
NH12126	NI12126	12 x 12 x 7	JP1212	JP1212P	1	opa. 7,7/trans. 7,2
NH14126	NI14126	14 x 12 x 7	JP1412	JP1412P	1	opa. 8,3/trans. 7,9
NH16146	NI16146	16 x 14 x 7	JP1614	JP1614P	1	opa. 10,1/trans. 9,6

* Les enceintes assemblées incluent le boîtier, le couvercle et le nécessaire d'installation pour les rails de montage

** Les panneaux de fond se commandent séparément

(y) L'enceinte de 6 x 4 x 5 po n'est pas offerte avec les loquets à dégagement rapide



Composants individuels

N° de cat.	Embase d'enceinte*			Couvercles d'enceintes				Collets			Panneaux de fond**			Loquets		
	Grandeur d'enceinte (po)	Qté Ctn std	Poids (lb)	Couvercles opaques	Couvercles transparents	Qté Ctn std	Poids (lb)	N° de cat.	Qté Ctn std	Poids (lb)	Acier N° de cat.	PVC N° de cat.	Qté Ctn std	Acier N° de cat.	NM N° de cat.	Qté Ctn std
NP644B	6 x 4 x 5 †	18	21	NH64L	NI64L	16	opa. 6,8/ trans. 6,3	NH64C	16	6	JP64	JP64P	1	SSLS	NPLIS	25
NP664B	6 x 4 x 5	12	17	NH66L	NI66L	12	opa. 6,8/ trans. 6,3	NH66C	12	5	JP66	JP66P	1	SSLS	NPLIS	25
NP864B	8 x 6 x 5	12	18	NH86L	NI86L	9	opa. 6,3/ trans. 5,7	NH86C	9	4	JP86	JP86P	1	SSLS	NPLIS	25
NP884B	8 x 8 x 5	14	28	NH88L	NI88L	18	opa. 16/ trans. 15	NH88C	9	3,6	JP88	JP88P	1	SSLS	NPLIS	25
NP1084B	10 x 8 x 5	12	26	NH108L	NI108L	12	opa. 13/ trans. 12	NH108C	12	7,8	JP108	JP108P	1	SSLS	NPLIS	25
NP1086B	10 x 8 x 7	8	23	NH108L	NI108L	12	opa. 13/ trans. 12	NH108C	12	7,8	JP108	JP108P	1	SSLS	NPLIS	25
NP1010B	10 x 10 x 7	6	20	NH1010L	NI1010L	11	opa. 14/ trans. 13	NH1010C	11	7,5	JP1010	JP1010P	1	SSLS	NPLIS	25
NP1210B	12 x 10 x 7 †	6	23	NH1210L	NI1210L	12	opa. 17/ trans. 6	NH1210C	12	8	JP1210	JP1210P	1	SSLS	NPLIS	25
NP1212B	12 x 12 x 7 †	5	22	NH1212L	NI1212L	10	opa. 17/ trans. 16	NH1212C	12	7,7	JP1212	JP1212P	1	SSLS	NPLIS	25
NP1412B	14 x 12 x 7 †	5	24	NH1412L	NI1412L	5	opa. 10/ trans. 10	NH1412C	5	4,7	JP1412	JP1412P	1	SSLS	NPLIS	25
NP1614B	16 x 14 x 7 †	4	31	NH1614L	NI1614L	5	opa. 13/ trans. 12	NH1614C	5	5,6	JP1614	JP1614P	1	SSLS	NPLIS	25

* Les rails de montage ne sont pas inclus. Voir page E30 « Rails de montage » sous la rubrique « Accessoires pour enceintes »

** Les panneaux de fond se commandent séparément

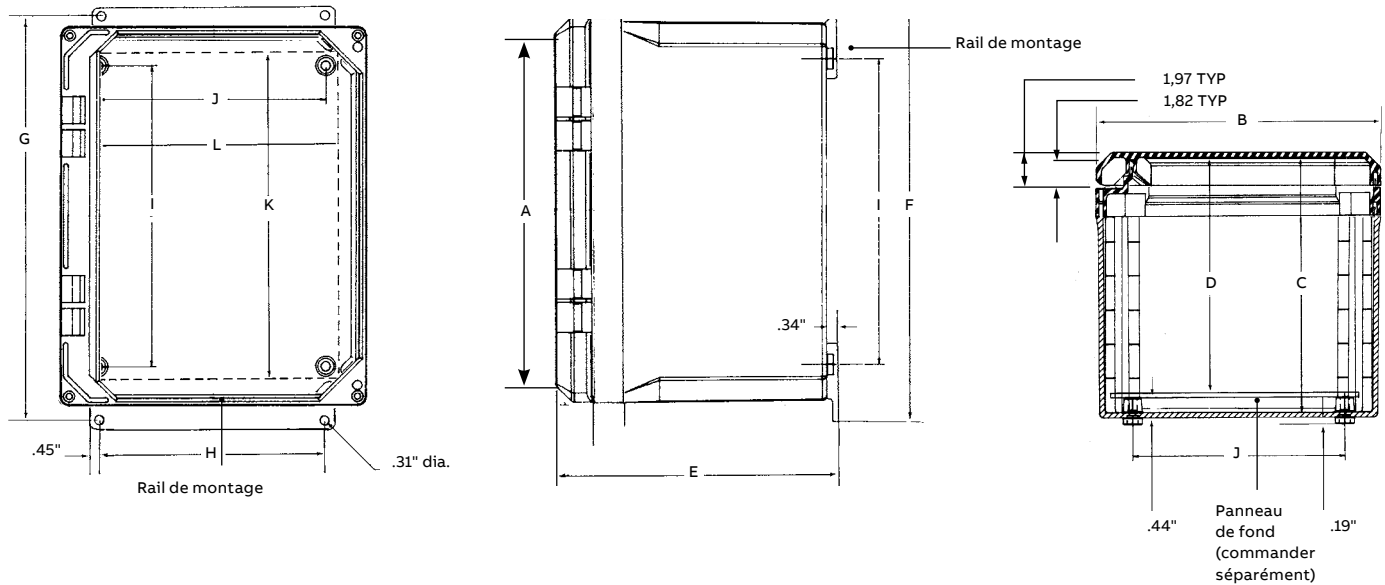
† L'enceinte de 6 x 4 x 5 po n'est pas offerte avec les loquets à dégagement rapide.

‡ Deux loquets doivent être installés sur les enceintes de 12 x 10 po ou plus.

Couvercles à charnières dissimulées

Conformes aux exigences NEMA types 1, 2, 3, 3S, 3SX, 3SX, 4, 4X et 12

Schémas



Composants individuels (suite)

Couvercles opaques Lid N° de cat.*	Couvercles transparents Lid N° de cat.*	Grandeur d'enceinte (po)						Espacement des trous de montage de l'enceinte (po)		Espacement des trous de montage du panneau (po)		Grandeur du panneau de fond (po)		Panneau de fond** N° de cat.	
		A	B	C	D	E	F	G	H	I	J	K	L	Acier	PVC
NH644	NI644	6,40	4,40	5,30	4,79	5,94	7,69	6,75	2,00	4,29	2,28	4,88	2,88	JP64	JP64P
NH664	NI664	6,40	6,40	5,30	4,79	5,94	7,69	6,75	4,00	4,28	4,28	4,88	4,88	JP66	JP66P
NH864	NI864	8,40	6,40	5,30	4,79	5,94	9,69	8,75	4,00	6,27	4,26	6,75	4,88	JP86	JP86P
NH884	NI884	8,40	8,40	5,30	4,79	5,94	9,69	8,75	6,00	6,30	6,30	6,75	6,88	JP88	JP88P
NH1084	NI1084	10,40	8,40	5,30	4,79	5,94	11,69	10,75	6,00	8,34	6,30	8,75	6,88	JP108	JP108P
NH1086	NI1086	10,40	8,40	7,30	6,79	7,94	11,69	10,75	6,00	8,34	6,30	8,75	6,88	JP108	JP108P
NH10106	NI10106	10,40	10,40	7,30	6,79	7,94	11,59	10,75	8,00	8,29	8,29	8,75	8,88	JP1010	JP1010P
NH12106	NI12106	12,40	10,40	7,30	6,79	7,94	13,69	12,75	8,00	10,30	8,28	10,75	8,88	JP1210	JP1210P
NH12126	NI12126	12,40	12,40	7,30	6,79	7,94	13,69	12,75	10,00	10,24	10,24	10,75	10,88	JP1212	JP1212P
NH14126	NI14126	14,40	12,40	7,30	6,79	7,94	15,69	14,75	10,00	12,26	10,24	12,75	10,88	JP1412	JP1412P
NH16146	NI16146	16,40	14,40	7,30	6,79	7,94	17,69	16,75	12,00	14,26	12,26	14,75	12,88	JP1614	JP1612P

*Les enceintes assemblées (sauf pour NI1084) incluent le boîtier, le couvercle et le nécessaire d'installation du rail de montage

** Le panneau de fond se commande séparément. (Les vis 1/2 - 3/8 pour les panneaux de fond ne sont pas fournies.)



Couvercles à charnières externes

Conformes aux exigences NEMA types 1, 2, 3, 3S, 3X, 3SX, 4, 4X et 12



Couvercle opaque



Couvercle transparent



Enceintes assemblées

Couvercle opaque* N° de cat.	Couvercle transparent* N° de cat.	Panneaux de fond** Acier	Panneaux de fond** PVC	Grandeur d'enceinte (po)	Qté Ctn std	Couvercles opa./trans. Poids (lb)
NJ664	NC664	JP66	JP66P	6 x 6 x 4	1	opa. 2,4/trans. 2,4
NJ864	NC864	JP86	JP86P	8 x 6 x 4	1	opa. 2,9/trans. 2,9
NJ884	NC884	JP88	JP88P	8 x 8 x 4	1	opa. 3,3/trans. 3,3
NJ1084	NC1084	JP108	JP108P	10 x 8 x 4	1	opa. 4/trans. 4
NJ1086	NC1086	JP108	JP108P	10 x 8 x 6	1	opa. 4,6/trans. 4,7
NJ10106	NC10106	JP1010	JP1010P	10 x 10 x 6	1	opa. 5,6/trans. 5,3
NJ12106	NC12106	JP1210	JP1210P	12 x 10 x 6	1	opa. 6,3/trans. 5,8
NJ12126	NC12126	JP1212	JP1212P	12 x 12 x 6	1	opa. 6,9/trans. 6,6
NJ14126	NC14126	JP1412	JP1412P	14 x 12 x 6	1	opa. 7,7/trans. 7
NJ16146	NC16146	JP1614	JP1614P	16 x 14 x 6	1	opa. 8,2/trans. 8

* Les enceintes assemblées incluent le boîtier, le couvercle et le nécessaire d'installation pour le rail de montage

** Les panneaux de fond se commandent séparément



Composants individuels

N° de cat.	Embase d'enceinte*			Couvercles d'enceintes				Panneaux de fond**			Loquets		
	Grandeur d'enceinte (po)	Ctn std. Qté	Poids (lb)	Opaque N° de cat.	Transpa- rents N° de cat.	Qté Ctn std	Poids (lb)	Acier N° de cat.	PVC N° de cat.	Qté Ctn std	Acier N° de cat.	NM N° de cat.	Qté Ctn std
NL664B	6 x 6 x 4	12	18	NJ66L	NC66L	12	opa. 5,0/trans. 5,9	JP66	JP66P	1	SSLS	NPLIS	25
NL864B	8 x 6 x 4	8	14	NJ86L	NC86L	9	opa. 6/trans. 5,3	JP86	JP86P	1	SSLS	NPLIS	25
NL884B	8 x 8 x 4	14	28	NJ88L	NC88L	18	opa. 15/trans. 13,5	JP88	JP88P	1	SSLS	NPLIS	25
NL1084B	10 x 8 x 4	12	32	NJ108L	NC108L	12	opa. 13/trans. 11,7	JP108	JP108P	1	SSLS	NPLIS	25
NL1086B	10 x 8 x 6	8	15	NJ108L	NC108L	12	opa. 13/trans. 11,7	JP108	JP108P	1	SSLS	NPLIS	25
NL1010B	10 x 10 x 6	6	20	NJ1010L	NC1010L	11	opa. 14/trans. 13	JP1010	JP1010P	1	SSLS	NPLIS	25
NL1210B	12 x 10 x 6 †	6	24	NJ1210L	NC1210L	12	opa. 14/trans. 15	JP1210	JP1210P	1	SSLS	NPLIS	25
NL1212B	12 x 12 x 6 †	5	21,8	NJ1212L	NC1212L	10	Opa 16/trans. 14	JP1212	JP1212P	1	SSLS	NPLIS	25
NL1412B	14 x 12 x 6 †	4	19	NJ1412L	NC1412L	5	Opa 10/trans. 9	JP1412	JP1412P	1	SSLS	NPLIS	25
NL1614B	16 x 14 x 6 †	4	31	NJ1614L	NC1614L	5	Opa 13,5/trans. 12	JP1614	JP1614P	1	SSLS	NPLIS	25

* Les rails de montage ne sont pas inclus. Voir page E30 « rails de montage » sous la rubrique « Accessoires pour enceintes »

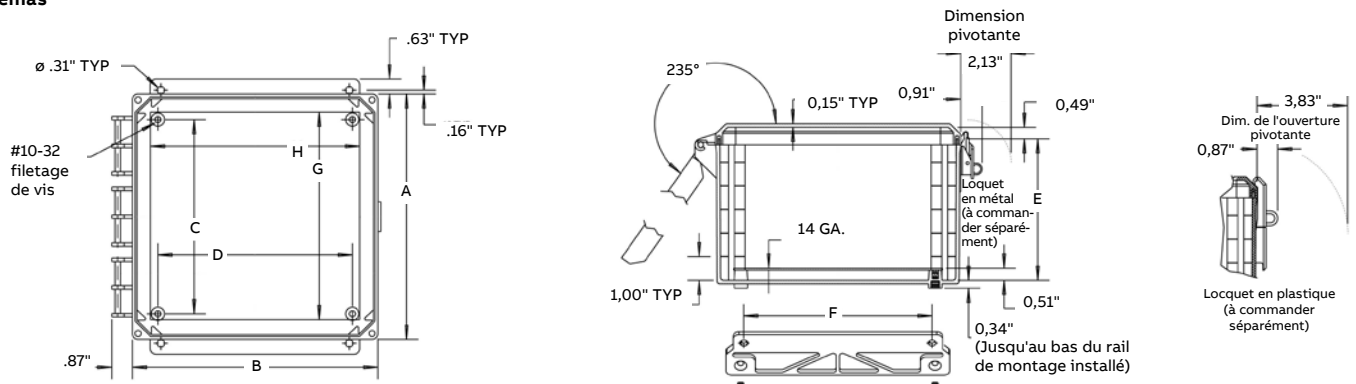
** Les panneaux de fond se commandent séparément

† Deux loquets doivent être installés sur les enceintes de 12 x 10 po ou plus

Couvercles à charnières externes

Conformes aux exigences NEMA types 1, 2, 3, 3S, 3X, 3SX, 4, 4X et 12

Schémas



Composants individuels (suite)

Enceintes avec couvercles transparents N° de cat.*	Enceintes avec couvercles opaques N° de cat.*	Grandeur d'enceinte (po)						Espace des trous de montage de l'enceinte (po)		Espace des trous de montage du panneau (po)		Grandeur du panneau de fond		Panneau de fond** N° de cat.	
		A	B	C	D	E	F	G	H	I	J	K	L	Acier	PVC
NJ644	NC644	6,40	4,40	4,49	3,98	5,13	7,69	6,75	2,00	4,29	2,28	4,88	2,88	JP64	JP64P
NJ664	NC664	6,40	6,40	4,49	3,98	5,13	7,69	6,75	4,00	4,28	4,28	4,88	4,88	JP66	JP66P
NJ864	NC864	8,40	6,40	4,49	3,98	5,13	9,69	8,75	4,00	6,27	4,26	6,75	4,88	JP86	JP86P
NJ884	NC884	8,40	8,40	4,49	3,98	5,13	9,69	8,75	6,00	6,30	6,30	6,75	6,88	JP88	JP88P
NJ1084	NC1084	10,40	8,40	4,49	3,98	5,13	11,69	10,75	6,00	8,34	6,30	8,75	6,88	JP108	JP108P
NJ1086	NC1086	10,40	8,40	6,49	5,98	7,13	11,69	10,75	6,00	8,34	6,30	8,75	6,88	JP108	JP108P
NJ10106	NC10106	10,40	10,40	6,49	5,98	7,13	11,69	10,75	8,00	8,29	8,29	8,75	8,88	JP1010	JP1010P
NJ12106	NC12106	12,40	10,40	6,49	5,98	7,13	13,69	12,75	8,00	10,30	8,28	10,75	8,88	JP1210	JP1210P
NJ12126	NC12126	12,40	12,40	6,49	5,98	7,13	13,69	12,75	10,00	10,24	10,24	10,75	10,88	JP1212	JP1212P
NJ14126	NC14126	14,40	12,40	6,49	5,98	7,13	15,69	14,75	10,00	12,26	10,24	12,75	10,88	JP1412	JP1412P
NJ16146	NC16146	16,40	14,40	6,49	5,98	7,13	17,69	16,75	12,00	14,26	12,26	14,75	12,88	JP1614	JP1614P

* Les enceintes assemblées incluent le boîtier, le couvercle et le nécessaire d'installation du rail de montage

** Le panneau de fond se commande séparément. (Les vis 1/2 - 3/8 pour les panneaux de fond ne sont pas fournies.)



Guide de référence rapide



Enceintes à couvercle à vis

Enceintes assemblées (sans panneau ni loquet[s])					Composants individuels Loquets (panneau de fond)		
Couvercles opaques	Couvercles transparents	Boîtiers	Couvercles	Collier	Rails de montage	Acier	PVC
NS644		NP644B	NS64L	N/A	NMK4V	JP64	JP64P
	NV644	NP644B	NV64L	N/A	NMK4V	JP64	JP64P
NS664		NP664B	NS66L	N/A	NMK6V	JP66	JP66P
	NV664	NP664B	NV66L	N/A	NMK6V	JP66	JP66P
NS864		NP864B	NS86L	N/A	NMK6V	JP86	JP86P
	NV864	NP864B	NV86L	N/A	NMK6V	JP86	JP86P
NS884		NP884B	NS88L	N/A	NMK8V	JP88	JP88P
	NV884	NP884B	NV88L	N/A	NMK8V	JP88	JP88P
NS1084		NP1084B	NS108L	N/A	NMK8V	JP108	JP108P
	NV1084	NP1084B	NV108L	N/A	NMK8V	JP108	JP108P
NS1086		NP1086B	NS108L	N/A	NMK8V	JP108	JP108P
	NV1086	NP1086B	NV108L	N/A	NMK8V	JP108	JP108P
NS10106		NP1010B	NS1010L	N/A	NMK10V	JP1010	JP1010P
	NV10106	NP1010B	NV1010L	N/A	NMK10V	JP1010	JP1010P
NS12106		NP1210B	NS1210L	N/A	NMK10V	JP1210	JP1210P
	NV12106	NP1210B	NV1210L	N/A	NMK10V	JP1210	JP1210P
NS12126		NP1212B	NS1212L	N/A	NMK12V	JP1212	JP1212P
	NV12126	NP1212B	NV1212L	N/A	NMK12V	JP1212	JP1212P
NS14126		NP1412B	NS1412L	N/A	NMK12V	JP1412	JP1412P
	NV14126	NP1412B	NV1412L	N/A	NMK12V	JP1412	JP1412P
NS16146		NP1614B	NS1614L	N/A	NMK14V	JP1614	JP1614P
	NV16146	NP1614B	NV1614L	N/A	NMK14V	JP1614	JP1614P



Enceintes à couvercle à charnières externes

Enceintes assemblées (sans panneau ni loquet[s])					Composants individuels				
Couvercles opaques	Couvercles transparents	Boîtiers	Couvercles	Collier	Rails de montage	Loquets (panneau de fond)		Loquets (quantité requise)	
						Acier	PVC	Acier	Non métallique
NJ644		NL644B	NJ64L	N/A	NMK4V	JP64	JP64P	SSLS (1)	NPL1S (1)
	NC644	NL644B	NC64L	N/A	NMK4V	JP64	JP64P	SSLS (1)	NPL1S (1)
NJ664		NL664B	NJ66L	N/A	NMK6V	JP66	JP66P	SSLS (1)	NPL1S (1)
	NC664	NL664B	NC66L	N/A	NMK6V	JP66	JP66P	SSLS (1)	NPL1S (1)
NJ864		NL864B	NJ86L	N/A	NMK6V	JP86	JP86P	SSLS (1)	NPL1S (1)
	NC864	NL864B	NC86L	N/A	NMK6V	JP86	JP86P	SSLS (1)	NPL1S (1)
NJ884		NL884B	NJ88L	N/A	NMK8V	JP88	JP88P	SSLS (1)	NPL1S (1)
	NC884	NL884B	NC88L	N/A	NMK8V	JP88	JP88P	SSLS (1)	NPL1S (1)
NJ1084		NL1084B	NJ108L	N/A	NMK8V	JP108	JP108P	SSLS (1)	NPL1S (1)
	NC1084	NL1084B	NC108L	N/A	NMK8V	JP108	JP108P	SSLS (1)	NPL1S (1)
NJ1086		NL1086B	NJ108L	N/A	NMK8V	JP108	JP108P	SSLS (1)	NPL1S (1)
	NC1086	NL1086B	NC108L	N/A	NMK8V	JP108	JP108P	SSLS (1)	NPL1S (1)
NJ10106		NL1010B	NJ1010L	N/A	NMK10V	JP1010	JP1010P	SSLS (1)	NPL1S (1)
	NC10106	NL1010B	NC1010L	N/A	NMK10V	JP1010	JP1010P	SSLS (1)	NPL1S (1)
NJ12106		NL1210B	NJ1210L	N/A	NMK10V	JP1210	JP1210P	SSLS (2)	NPL1S (2)
	NC12106	NL1210B	NC1210L	N/A	NMK10V	JP1210	JP1210P	SSLS (2)	NPL1S (2)
NJ12126		NL1212B	NJ1212L	N/A	NMK12V	JP1212	JP1212P	SSLS (2)	NPL1S (2)
	NC12126	NL1212B	NC1212L	N/A	NMK12V	JP1212	JP1212P	SSLS (2)	NPL1S (2)
NJ14126		NL1412B	NJ1412L	N/A	NMK12V	JP1412	JP1412P	SSLS (2)	NPL1S (2)
	NC14126	NL1412B	NC1412L	N/A	NMK12V	JP1412	JP1412P	SSLS (2)	NPL1S (2)
NJ16146		NL1614B	NJ1614L	N/A	NMK14V	JP1614	JP1614P	SSLS (2)	NPL1S (2)
	NC16146	NL1614B	NC1614L	N/A	NMK14V	JP1614	JP1614P	SSLS (2)	NPL1S (2)

Guide de référence rapide



Enceintes à couvercle à charnières dissimulées

Enceintes assemblées (sans panneau ni loquet[s])						Composants individuels			
						Loquets (panneau de fond)		Loquets (quantité requise)	
Couvercles opaques	Couvercles transparents	Boîtiers	Couvercles	Collier	Rails de montage	Acier	PVC	Acier	Non métallique
NH644		NP644B	NH64L	NH64C	NMK4V	JP64	JP64P	SSLL (1)	NPL1L (1)
	NI644	NP644B	NI64L	NH64C	NMK4V	JP64	JP64P	SSLL (1)	NPL1L (1)
NH664		NP664B	NH66L	NH66C	NMK6V	JP66	JP66P	SSLL (1)	NPL1L (1)
	NI664	NP664B	NI66L	NH66C	NMK6V	JP66	JP66P	SSLL (1)	NPL1L (1)
NH864		NP864B	NH86L	NH86C	NMK6V	JP86	JP86P	SSLL (1)	NPL1L (1)
	NI864	NP864B	NI86L	NH86C	NMK6V	JP86	JP86P	SSLL (1)	NPL1L (1)
NH884		NP884B	NH88L	NH88C	NMK8V	JP88	JP88P	SSLL (1)	NPL1L (1)
	NI884	NP884B	NI88L	NH88C	NMK8V	JP88	JP88P	SSLL (1)	NPL1L (1)
NH1084		NP1084B	NH108L	NH108C	NMK8V	JP108	JP108P	SSLL (1)	NPL1L (1)
	NI1084	NP1084B	NI108L	NH108C	NMK8V	JP108	JP108P	SSLL (1)	NPL1L (1)
NH1086		NP1086B	NH108L	NH108C	NMK8V	JP108	JP108P	SSLL (1)	NPL1L (1)
	NI1086	NP1086B	NI108L	NH108C	NMK8V	JP108	JP108P	SSLL (1)	NPL1L (1)
NH10106		NP1010B	NH1010L	NH1010C	NMK10V	JP1010	JP1010P	SSLL (1)	NPL1L (1)
	NI10106	NP1010B	NI1010L	NH1010C	NMK10V	JP1010	JP1010P	SSLL (1)	NPL1L (1)
NH12106		NP1210B	NH1210L	NH1210C	NMK10V	JP1210	JP1210P	SSLL (2)	NPL1L (2)
	NI12106	NP1210B	NI1210L	NH1210C	NMK10V	JP1210	JP1210P	SSLL (2)	NPL1L (2)
NH12126		NP1212B	NH1212L	NH1212C	NMK12V	JP1212	JP1212P	SSLL (2)	NPL1L (2)
	NI12126	NP1212B	NI1212L	NH1212C	NMK12V	JP1212	JP1212P	SSLL (2)	NPL1L (2)
NH14126		NP1412B	NH1412L	NH1412C	NMK12V	JP1412	JP1412P	SSLL (2)	NPL1L (2)
	NI14126	NP1412B	NI1412L	NH1412C	NMK12V	JP1412	JP1412P	SSLL (2)	NPL1L (2)
NH16146		NP1614B	NH1614L	NH1614C	NMK14V	JP1614	JP1614P	SSLL (2)	NPL1L (2)
	NI16146	NP1614B	NI1614L	NH1614C	NMK14V	JP1614	JP1614P	SSLL (2)	NPL1L (2)

Schémas

