

Circuit Safe

Enceintes JIC

Fabriquées de mousse structurée de thermoplastique, les enceintes JIC Circuit Safe de Carlon ont une résistance élevée aux chocs, ce qui empêche les bosselures et déformations. Elles ont une rigidité diélectrique élevée, une excellente résistance aux intempéries, ainsi qu'à une vaste gamme d'agents corrosifs, d'acides, d'alcalis et de sels.

Reconnues CSA, ces enceintes résistent également bien aux environnements mouillés et sales et, à cause de leurs parois épaisses, elles sont un choix judicieux lorsque la condensation est une considération. Entérinées pour usage en environnements de types 1, 3, 3S, 3X, 3SX, 4, 4X, 12 et 13, les enceintes JIC Circuit Safe de Carlon conviennent à pratiquement toutes les applications industrielles, MRO et OEM, que ce soit à l'intérieur ou à l'extérieur. électriques.

Elles sont offertes en 10 grandeurs, de 6 x 6 x 5 po jusqu'à 30 x 24 x 12 po avec un choix de couvercles à vis ou charnières, de couvercles opaques ou en polycarbonate transparent pour protéger les appareils qui y sont logés des environnements défavorables tout en permettant la surveillance de l'instrumentation et/ou des fonctions électriques.

Caractéristiques:

- Les capuchons à charnières retiennent le couvercle captif
- Charnières non métalliques moulées à même le boîtier sur les modèles à charnières
- Aucun coin rugueux, arête ou bavure
- Matériau non conducteur donc aucun danger de choc électrique
- La conception du couvercle fournit plus d'espace utile à l'intérieur du boîtier
- Grand espace intérieur pour faciliter le câblage
- Garniture complète pour assurer l'étanchéité
- Matériau stabilisé aux rayons UV pour usage extérieur

Utilisations:

- Boîtiers d'instrumentation
- Boîtes de jonction et de fin de parcours
- Enceintes pour commandes et interrupteurs
- Boîtes pour épissures et boîtes de tirage
- Boîtiers pour démarreurs, boutons poussoirs et transformateurs
- Armoires pour compteurs et transformateurs

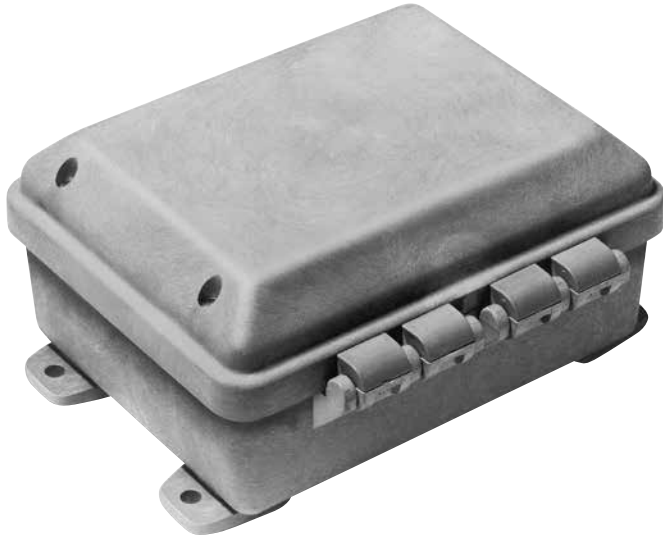
Standards:

- Conformes aux exigences NEMA types 1, 3, 3S, 3X, 3SX, 4, 4X, 12 et 13 selon indication
- Certifiées CSA
- Conformes aux normes JIC
- Répertoire UL selon UL50 pour les enceintes d'équipement électrique



Couvercles à charnières

Conformes aux exigences NEMA types 1, 3, 3S, 3X, 3SX, 4, 4X, 12 et 13



Caractéristiques:

- Pattes de montage non métalliques et quincaillerie complète de montage incluses
- Panneau de fond en acier de calibre 14 peint blanc ou en PVC ¼ po (à commander séparément)
- Vis en acier inoxydable 304 (18-8), grosseur 10-32 x 1½ po
- Couvertres conçus de façon à laisser plus d'espace intérieur dans le boîtier
- Charnières complètement non métalliques
- Tubes de montage filetés en laiton
- Températures d'utilisation : -34 à 110 °C (-30 à 230°F)
- Matériau : embase et couvercle moulés de polycarbonate



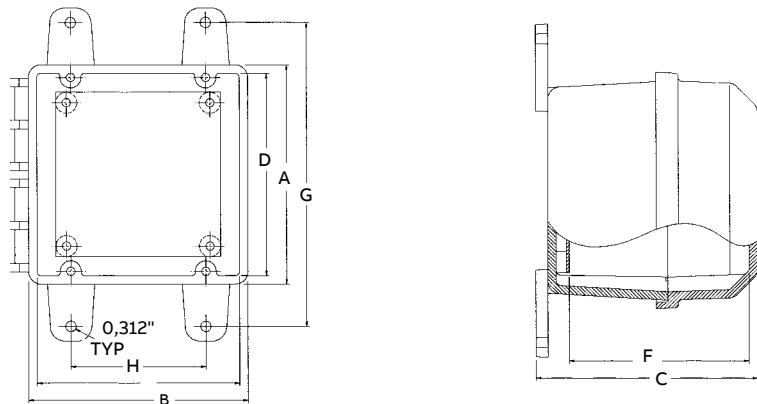
Assemblés en usine

| Couvercles opaques N° de cat. | Couvercles transparents N° de cat. | Dimensions (po) | | | | | | | | Poids (lb) Opaque/ trans. | Panneau de fond* N° de cat. | | Grandeur du panneau (po) | Qté Ctn std poids (lb) Acier/PVC |
|----------------------------------|---------------------------------------|-----------------|-------|------|----------|-------|------|---------|-------|-----------------------------------|--------------------------------|---------|--------------------------------|----------------------------------------|
| | | Externes | | | Internes | | | Montage | | | Acier | PVC | | |
| | | A | B | C | D | E | F | G | H | | | | | |
| CJ665 | CC665 | 6,50 | 6,50 | 6,69 | 6,00 | 6,00 | 5,45 | 9,00 | 4,00 | 1 (opa. 3,5)/ 1 (trans. 3,1) | JP66 | JP66P | 4,88 x 4,88 | 1 (1,0)/1 (0,3) |
| CJ863 | CC863 | 8,50 | 6,50 | 4,49 | 8,00 | 6,00 | 3,25 | 11,00 | 4,00 | 1 (opa. 2,8)/ 1 (trans. 3,1) | JP86 | JP86P | 6,75 x 4,88 | 1 (1,0)/1 (0,7) |
| CJ1085 | CC1085 | 10,50 | 8,50 | 6,69 | 10,00 | 8,00 | 5,45 | 13,00 | 6,00 | 1 (opa. 5,2)/ 1 (trans. 5,2) | JP108 | JP108P | 8,75 x 6,88 | 1 (1,5)/1 (0,7) |
| CJ12106 | CC12106 | 12,50 | 10,50 | 7,69 | 12,00 | 10,00 | 6,45 | 15,00 | 8,00 | 1 (opa. 7,1)/ 1 (trans. 8,4) | JP1210 | JP1210P | 10,75 x 8,88 | 1 (2,0)/1 (1,2) |
| CJ14126 | - | 14,50 | 12,50 | 7,72 | 14,00 | 12,00 | 6,48 | 17,00 | 10,00 | 1 (opa. 9,0)/ 1 (trans. 8,6) | JP1412 | JP1412P | 12,75 x 10,88 | 1 (3,2)/1 (1,7) |
| CJ16147 | CC16147 | 16,50 | 14,50 | 8,46 | 16,00 | 14,00 | 7,22 | 19,00 | 12,00 | 1 (opa. 10,6)/ 1 (trans. 11,9) | JP1614 | JP1614P | 14,75 x 12,88 | 1 (4,7)/1 (2,3) |

* Les panneaux de fond se commandent séparément. Enceintes expédiées avec pattes de montage, capuchons de charnières et vis.

Pour connaître le prix et le délai de livraison de l'installation en usine d'un loquet à verrouillage par cadenas (n° de pièce CJTL), consultez le bureau des ventes de votre région

Schémas



Couvercles à vis

Conformes aux exigences NEMA types 1, 3, 3S, 3X, 3SX, 4, 4X, 12 et 13



Caractéristiques:

- Pattes de montage non métalliques et quincaillerie complète de montage incluses
- Vis en acier inoxydable 304 (18-8), grosseur 10-32 x 1 1/8 po
- Tubes de montage filetés en laiton
- Couvracles en polycarbonate transparent disponibles
- Panneau de fond en acier de calibre 14 peint blanc ou en PVC 1/4 po (à commander séparément)
- Couvracles conçus de façon à laisser plus d'espace intérieur dans le boîtier
- Températures d'utilisation : -34 à 110 °C (-30 à 230°F)
- Matériau : embase et couvercle moulés de polycarbonate



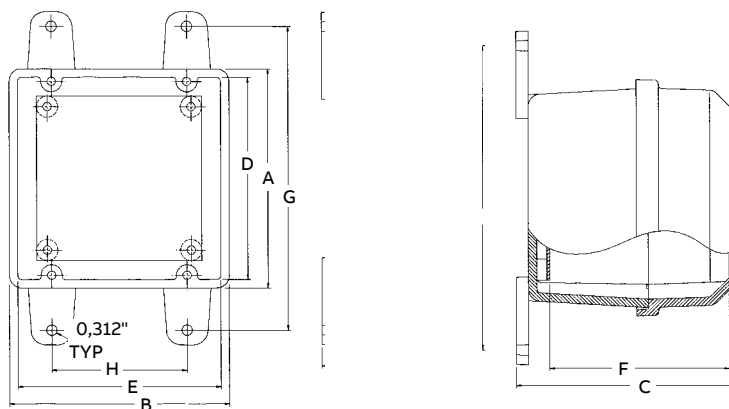
E108856 LR31146

Assemblés en usine

| Couvercles opaques N° de cat. | Couvercles transparents N° de cat. | Dimensions (po) | | | | | | | | Poids (lb) Opaque/ trans. | Panneau de fond* | | Grandeur du panneau (po) | Qté Ctn std poids (lb) Acier/PVC |
|----------------------------------|---------------------------------------|-----------------|-------|------|----------|-------|------|---------|-------|---------------------------------|------------------|---------|--------------------------------|----------------------------------------|
| | | Externes | | | Internes | | | Montage | | | N° de cat. | Acier | | |
| | | A | B | C | D | E | F | G | H | | | | | |
| CS665 | CV665 | 6,50 | 6,50 | 6,69 | 6,00 | 6,00 | 5,45 | 9,00 | 4,00 | 1 (opa. 2,7)/1 (trans. 2,9) | JP66 | JP66P | 4,88 x 4,88 | 1 (1,0)/1 (0,3) |
| CS863 | CV863 | 8,50 | 6,50 | 4,49 | 8,00 | 6,00 | 3,25 | 11,00 | 4,00 | 1 (opa. 2,9)/1 (trans. 2,9) | JP86 | JP86P | 6,75 x 4,88 | 1 (1,0)/1 (0,4) |
| CS1085 | CV1085 | 10,50 | 8,50 | 6,69 | 10,00 | 8,00 | 5,45 | 13,00 | 6,00 | 1 (opa. 5,0)/1 (trans. 5,0) | JP108 | JP108P | 8,75 x 6,88 | 1 (1,5)/1 (0,7) |
| CS12106 | CV12106 | 12,50 | 10,50 | 7,69 | 12,00 | 10,00 | 6,45 | 15,00 | 8,00 | 1 (opa. 6,5)/1 (trans. 7,2) | JP1210 | JP1210P | 10,75 x 8,88 | 1 (2,0)/1 (1,2) |
| CS14126 | CV14126 | 14,50 | 12,50 | 7,72 | 14,00 | 12,00 | 6,48 | 17,00 | 10,00 | 1 (opa. 8,0)/1 (trans. 8,8) | JP1412 | JP1412P | 12,75 x 10,88 | 1 (3,2)/1 (1,7) |
| CS16147 | CV16147 | 16,50 | 14,50 | 8,46 | 16,00 | 14,00 | 7,22 | 19,00 | 12,00 | 1 (opa. 11,5)/1 (trans. 10,8) | JP1614 | JP1614P | 14,75 x 12,88 | 1 (4,7)/1 (2,3) |

* Les panneaux de fond se commandent séparément
Enceintes expédiées avec pattes de montage et quincaillerie de montage du panneau

Schémas



Couvercles moyens à charnières

Conformes aux exigences NEMA types 1, 3, 3S, 3X, 3SX, 4, 4X, 12 et 13



Caractéristiques:

- Pattes de montage non métalliques et quincaillerie complète de montage incluses
- Panneau de fond en acier de calibre 14 peint blanc ou en PVC ¼ po (à commander séparément)
- Vis en acier inoxydable 304 (18-8), grosseur 10-32 x 1½ po
- Charnières complètement non métalliques
- Tubes de montage filetés en laiton
- Températures d'utilisation : -40 à 85 °C (-40 à 185°F)
- Matériau : embase et couvercle en NORYL



E108856 LR31146

Assemblés en usine

| N° de cat. | Dimensions (po) | | | | | | | | Poids (lb) | Panneau de fond* | | Grandeur du panneau (po) | Qté Ctn std poids(lb) Acier/PVC |
|------------|-----------------|-------|-------|----------|-------|-------|---------|-------|------------|------------------|---------|--------------------------|---------------------------------|
| | Externes | | | Internes | | | Montage | | | N° de cat. | | | |
| | A | B | C | D | E | F | G | H | | Acier | PVC | | |
| C2016A4 | 20,50 | 16,50 | 8,36 | 17,25 | 13,25 | 6,28 | 21,26 | 10,00 | 1 (15,1) | NP2016 | NP2016P | 17 x 13,25 | 1 (7,0)/1 (6,1) |
| C2016B4 | 20,50 | 16,50 | 10,36 | 17,25 | 13,25 | 8,28 | 21,26 | 10,00 | 1 (17,2) | NP2016 | NP2016P | 17 x 13,25 | 1 (7,0)/1 (6,1) |
| C2016C4 | 20,50 | 16,50 | 12,36 | 17,25 | 13,25 | 10,28 | 21,26 | 10,00 | 1 (19,7) | NP2016 | NP2016P | 17 x 13,25 | 1 (7,0)/1 (6,1) |
| C2420A4 | 24,50 | 20,50 | 8,36 | 21,25 | 17,25 | 6,28 | 25,26 | 14,00 | 1 (21,5) | NP2420 | NP2420P | 21 x 17 | 1 (10,4)/1 (4,7) |
| C2420B4 | 24,50 | 20,50 | 10,36 | 21,25 | 17,25 | 8,28 | 25,26 | 14,00 | 1 (24) | NP2420 | NP2420P | 21 x 17 | 1 (10,4)/1 (4,7) |
| C2420C4 | 24,50 | 20,50 | 12,36 | 21,25 | 17,25 | 10,28 | 25,26 | 14,00 | 1 (24,9) | NP2420 | NP2420P | 21 x 17 | 1 (10,4)/1 (4,7) |
| C3024A4 | 30,50 | 24,50 | 8,36 | 27,25 | 21,25 | 6,28 | 31,26 | 18,00 | 1 (28,4) | NP3024 | NP3024P | 27 x 21 | 1 (18,0)/1 (9,8) |
| C3024B4 | 30,50 | 24,50 | 10,36 | 27,25 | 21,25 | 8,28 | 31,26 | 18,00 | 1 (31,4) | NP3024 | NP3024P | 27 x 21 | 1 (18,0)/1 (9,8) |
| C3024C4 | 30,50 | 24,50 | 12,36 | 27,25 | 21,25 | 10,28 | 31,26 | 18,00 | 1 (33,8) | NP3024 | NP3024P | 27 x 21 | 1 (18,0)/1 (9,8) |

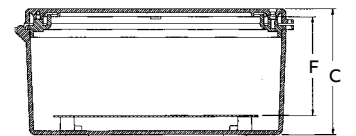
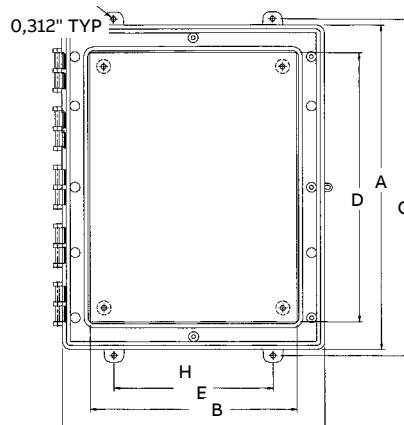
Ces enceintes sont offertes exclusivement avec couvercle opaque à charnières

* Les panneaux de fond se commandent séparément

Enceintes expédiées avec pattes de montage, capuchons de charnières et vis

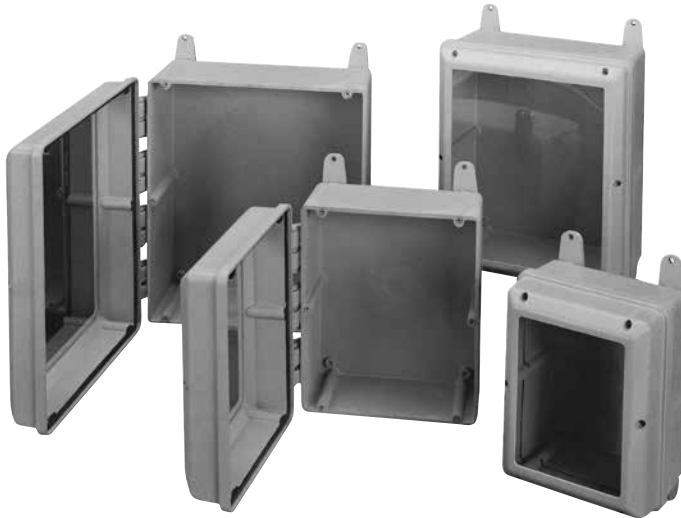
Pour connaître le prix et le délai de livraison de l'installation en usine d'un loquet à verrouillage par cadenas (n° de pièce CJTL), consultez le bureau des ventes de votre région

Schémas



Couvercles articulés à fenêtre

Conformes aux exigences NEMA types 1, 3, 3S, 3X, 3SX, 4, 4X, 12 et 13



Caractéristiques:

- Pattes de montage non métalliques et quincaillerie complète de montage incluses
- Vis en acier inoxydable 304 (18-8), grosseur 10-32 x 1½ po
- Panneau de fond en acier de calibre 14 peint blanc ou en PVC ¼ po (à commander séparément)
- Charnières complètement non métalliques
- Couvertres conçus de façon à laisser plus d'espace intérieur dans le boîtier
- Tubes de montage filetés en laiton
- Matériau : embase et couvercle moulés de polycarbonate

Remarque : La fenêtre est construite de polycarbonate transparent d'une épaisseur de ¼ po et elle est liée au couvercle en permanence.



Assemblés en usine

| N° de cat. | Dimensions (po) | | | | | | | Poids (lb) | Panneau de fond* N° de cat. | | Grandeur du panneau (po) | Qté Ctn std Poids (lb) Acier/PVC | | |
|------------|-----------------|-------|------|-------|----------|------|-------|------------|-----------------------------|------|--------------------------|----------------------------------|--------------|------------------|
| | Externes | | | | Internes | | | | Montage | | | | Acier | PVC |
| | A | B | C | D | E | F | G | H | J | K | | | | |
| J665W | 6,50 | 6,50 | 6,69 | 6,00 | 6,00 | 5,45 | 9,00 | 4,00 | 3,75 | 3,75 | 1 (3,1) | JP66 JP66P | 4,88 x 4,88 | 1 (1,0)/1 (0,3) |
| J863W | 8,50 | 6,50 | 4,49 | 8,00 | 6,00 | 3,25 | 11,00 | 4,00 | 3,75 | 3,75 | 1 (3,2) | JP86 JP86P | 6,75 x 4,88 | 1 (1,0)/1 (0,78) |
| J1085W | 10,50 | 8,50 | 6,69 | 10,00 | 8,00 | 5,45 | 13,00 | 6,00 | 7,75 | 5,75 | 1 (5,6) | JP108 JP108P | 8,75 x 6,88 | 1 (1,5)/1 (0,7) |
| J12106W | 12,50 | 10,50 | 7,69 | 12,00 | 10,00 | 6,45 | 15,00 | 8,00 | 9,75 | 7,75 | 1 (7,4) | JP1210 JP1210P | 10,75 x 8,88 | 1 (2,0)/1 (1,2) |

* Les panneaux de fond se commandent séparément

Enceintes expédiées avec pattes de montage, capuchons de charnières et vis

Pour connaître le prix et le délai de livraison de l'installation en usine d'un loquet à verrouillage par cadenas (n° de pièce CJTL), consultez le bureau des ventes de votre région

Schémas

