

Pour vous permettre de mieux installer des luminaires dans des stationnements nous avons commencé par le bas

J-Box

Tous ceux qui ont dû travailler sur des poteaux pour luminaires dans des stationnements connaissent bien le problème. Les petits trous d'accès aux fils électriques peuvent vraiment retarder l'échéancier d'un projet. Mais il y a maintenant une meilleure façon de monter l'éclairage des stationnements grande surface : centres d'achat, dépositaires automobiles, arénas, complexes de bureaux, bref, dans n'importe quelle situation où de multiples poteaux d'éclairage doivent être installés – les boîtes



de jonction non métalliques à couvercle convexe J-Box de Carlon.

Ces boîtes de jonction à couvercle convexe sont certifiées CSA et entérinées NEMA 1, 2, 3, 3R, 3S, 4X, 12 et 13. Elles sont offertes en grandeurs de 8 x 8 ou 12 x 12 po. Embases et couvercles sont fabriqués de PVC afin d'éliminer la rouille et la corrosion. Les vis indémontables sont fournies.

Conçues spécialement pour usage sur des socles en béton de 24 po de diamètre, les boîtes de jonction J-Box sont installées, en même temps que les conduits et les raccords, lors de la coulée. Les installateurs ont donc accès à une boîte de jonction géante située au bas de chaque poteau. Les tâches de câblage, de gestion des circuits et de maintenance post-installation sont donc grandement facilitées.

Renseignez-vous sur les avantages que peuvent vous offrir les boîtes de jonction non métalliques à couvercle convexe J-Box de Carlon et vous verrez vite pourquoi elles sont le meilleur choix pour vos travaux.

Installer les couvercles étanches aux intempéries Carlon

Caractéristiques et avantages:

- Entérinées NEMA 1, 2, 3, 3R, 3S, 4, 4X, 12 et 13
- Certifiées CSA
- Couvercle peignable
- Parois de division offertes pour séparer les fils de tension élevée des fils faible tension; elles peuvent également servir aux applications de postcâblage
- Emplacements sur couvercles convexes pour montage de couvercles étanches aux intempéries – deux endroits sur les couvercles 8 x 8 po, trois sur les couvercles 12 x 12 po
- Produit non conducteur et anticorrosion
- Conçues pour usage sur des socles en béton d'un diamètre de 24 po

Note : Le J-box peut aussi être installé dans des piliers de béton de 18" à 36" de diamètre. Communiquez avec votre représentant ABB pour les détails de l'installation.



—
01 Plan d'éclairage
d'un site avec boîte
de jonction J-Box

—
02 Plan d'éclairage
d'un site sans boîte
de jonction J-Box

Câblage plus facile et plus rapide pour une productivité accrue

Une fois J-Box installées, vous pouvez faire avancer vos projets en exécutant le câblage avant l'arrivée des poteaux. Ou, vous pouvez d'abord installer les poteaux et y monter de l'équipement de tirage pour les câbles, un avantage certain pour le tirage difficile de longs parcours de câbles.

Contrairement aux trous d'accès des poteaux, l'espace supplémentaire dans les boîtes de jonction à couvercle convexe J-Box rend l'épissure des câbles beaucoup plus facile.



Plus de souplesse, moins de retours au point de départ et maintenance plus facile

Un plus grand espace de câblage facilite l'exécution des épissures pour les options d'éclairage de zones précises ou pour la réduction de retours au point de départ. De là une réduction du creusage de tranchées et des coûts associés aux matériaux reliés d'autant que 30 %.

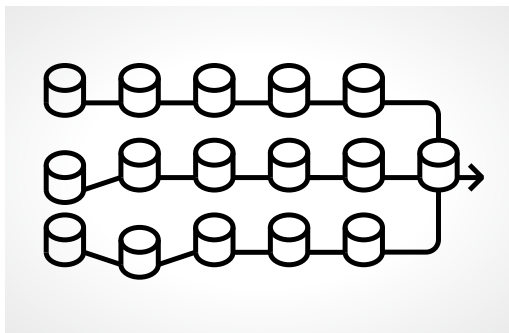
Pour une plus grande souplesse, les couvercles convexes des boîtes J-Box ont des emplacements pour installer des prises et des couvercles étanches aux intempéries. Quant à la maintenance, elle s'en trouve facilitée. Les luminaires peuvent être protégés à partir de la base du poteau et, si nécessaire, les poteaux peuvent même être enlevés et remplacés au milieu du circuit sans que l'éclairage complet n'en soit affecté.

—
03 Fixez temporairement
la boîte de jonction
J-Box au coffrage, tous
les conduits et raccords
placés aux endroits
désirés, embase et
couvercle à l'intérieur.

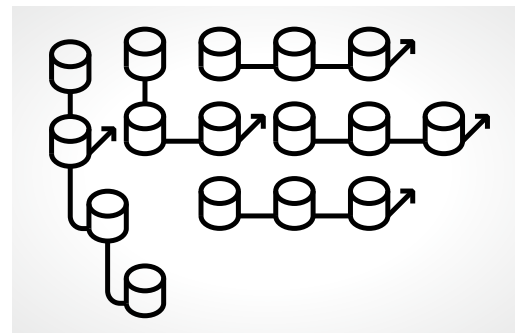
—
04 Enlevez le coffrage
une fois le béton
coulé et séché.

—
05 Retirez le couvercle de
la boîte de jonction J-Box
pour laisser un espace
d'accès de 8 x 8 x 4 po ou
de 12 x 12 x 4 po, selon le
choix que vous aurez fait
de boîte de jonction

—
06 Une fois le câblage
complété, remplacez le
couvercle sur la boîte
pour une installation
sécuritaire.



—
01



—
02

Facile à installer



—
03



—
04



—
05



—
06

J-Box

Assemblages



N° de cat.	Grosueur (po)	Ctn std	Poids (lb)
E88C24	8 x 8 x 4	6	28,3
E1212C24	12 x 12 x 4	2	9,7

Accessoires



Couvercles de rechange

N° de cat.	Grosueur (po)	Ctn std	Poids (lb)
E88L24	8 x 8	1	2,1
E1212L24	12 x 12	1	2,3



Les parois de division pour les boîtes de jonction à couvercle convexe J-Box servent à séparer les appareils à tension élevée des appareils faible tension. Ils sont fixés en place avec du ciment au solvant.

Parois de division

Le National Electrical Code® (NEC®) et le Code Canadien de l'Électricité (CCE) permettent l'installation de conducteurs électriques et de câbles de communication dans une même enceinte pourvu que les conducteurs électriques et les câbles de communication soient séparés par une division à l'intérieur de l'enceinte.

N° de cat.	Ctn std	Poids (lb)
▶ E88DIV (pour usage avec la boîte No. E88C24)	6	2,1
▶ E1212DIV (pour usage avec la boîte No. E88C24)	2	2,3

Le NEC et le National Electrical Code® sont des marques enregistrées de la National Fire Protection Association, Inc.

Boîtes de jonction moulées non métalliques

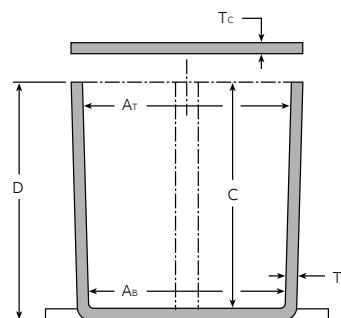
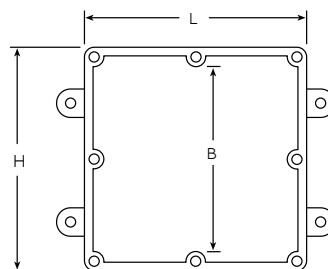
Entérinées 6P

Les boîtes de jonction non métalliques sont homologuées UL avec une cote NEMA 6P selon la section 314.29, exception à la norme NEMA 6P du Code national de l'électricité^{MD}; et certifiées CSA conformément à l'article 12 du Code canadien de l'électricité. Fabriquées de PVC ou du composé thermoplastique de moulage PPO, elles sont livrées avec un couvercle dont la garniture d'étanchéité en mousse est déjà en place. Les vis en acier inoxydable pour fixer le couvercle sont incluses.

Les enceintes de type 6P sont destinées à l'intérieur ou à l'extérieur, principalement pour fournir un certain degré de protection contre le contact avec les saletés qui tombent, l'eau dirigée par un tuyau d'arrosage, l'entrée d'eau lors d'une immersion prolongée à une profondeur limitée et la formation externe de glace.

Caractéristiques et avantages :

- Toutes les boîtes de jonction Carlon sont homologuées UL/CSA et sont entérinées NEMA 4/4X



Boîtes de jonction moulées non métalliques entérinées 6P

N° de cat.	H x L x P (po)	Ctn std.	Mpo AT	Mpo AB	Mpo B	Mpo C	Dimensions (po)		Matériau		Poids (lb)
							T _B	T _C	PVC	Thermo-plastique	
E989NNJ*	4 x 4 x 2	10	3 ¹¹ / ₁₆	3 ⁵ / ₈	N/A	2	0,160	0,155	X		3
E987N*	4 x 4 x 4	10	3 ¹¹ / ₁₆	3 ¹ / ₂	N/A	4	0,160	0,155	X		4
▶ E989NNR*	4 x 4 x 6	10	3 ¹¹ / ₁₆	3 ³ / ₈	N/A	6	0,160	0,200	X		5
E989PPJ*	5 x 5 x 2	10	4 ¹¹ / ₁₆	4 ¹ / ₂	N/A	2	0,110	0,150		X	3
E987R-CAR*	6 x 6 x 4	2	6	5 ⁵ / ₈	N/A	4	0,190	0,190		X	3
E989RRR-UPC*	6 x 6 x 6	8	5 ⁵ / ₈	5 ³ / ₈	N/A	6	0,160	0,150		X	14
E989N-CAR	8 x 8 x 4	1	8	8	N/A	4	0,185	0,190		X	2
E989SSX-UPC	8 x 8 x 7	2	7 ²¹ / ₃₂	7 ⁵ / ₁₆	N/A	7	0,160	0,150		X	6
E989UUN	12 x 12 x 4	3	11 ⁵ / ₈	11 ¹ / ₂	11 ¹ / ₈	4	0,160	0,150		X	12
E989R-UPC	12 x 12 x 6	2	11 ¹⁵ / ₁₆	11 ⁷ / ₈	11 ⁷ / ₁₆	6	0,265	0,185		X	10

* Listé UL

Boîte un groupe

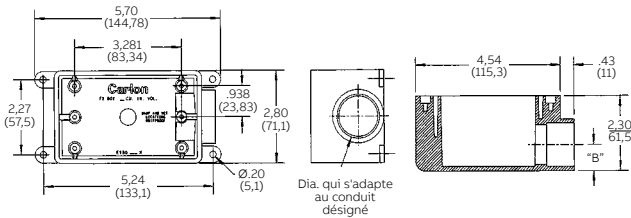
Boîtes de type FS



FSEB-050

Boîte un groupe de type FSE

- Pour extrémités à bout perdu
- Pieds de montage inclus
- Volume 18 po³
- Avec sangle de mise à la terre



Type FSE



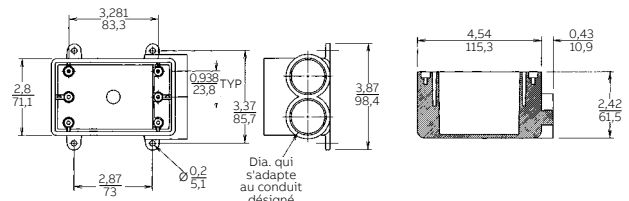
N° cat.	Couleur	Taille (po)	Ctn std
FSEB-050	Gris	1/2	12
FSEB-075	Gris	3/4	12
FSEB-100	Gris	1	8



FSSB-050

Boîte un groupe de type FSS

- Pour extrémités à bout perdu ou lorsqu'un support additionnel est désirable dans les applications de dérivation
- Pieds de montage inclus
- Volume 18 po³
- Avec sangle de mise à la terre



Type FSS



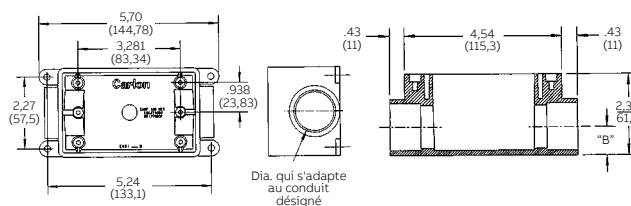
N° cat.	Couleur	Taille (po)	Ctn std
FSSB-050	Gris	1/2	12
FSSB-075	Gris	3/4	12
FSSB-100	Gris	1	8



FSCB-050

Boîte un groupe de type FSC

- Pour boîtes de passage
- Pieds de montage inclus
- Volume 18 po³
- Avec sangle de mise à la terre



Type FSC



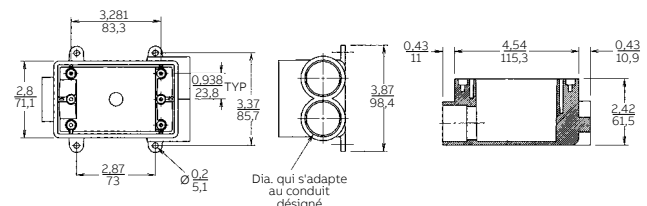
N° cat.	Couleur	Taille (po)	Ctn std
FSCB-050	Gris	1/2	12
FSCB-075	Gris	3/4	12
FSCB-100	Gris	1	8



C979EFN

Boîte un groupe de type FSC

- Pour boîtes de passage ou lorsqu'un support additionnel est désirable dans les applications de dérivation
- Pieds de montage inclus
- Volume 18 po³
- Avec sangle de mise à la terre



Type FSCC



N° cat.	Couleur	Taille (po)	Ctn std
C979EFN	Gris	3/4	15
C979FFN	Gris	1	15

Boîte un groupe FD

Boîte profonde



C9801EN

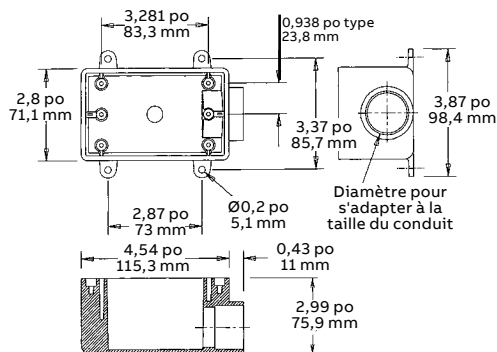
Boîte un groupe profonde de type FDE

- Pour extrémités à bout perdu où un gros appareil doit être monté ou lorsqu'un support additionnel est désirable
- Pieds de montage inclus
- Volume 25 po³
- Avec sangle de mise à la terre



N° cat.	Couleur	Taille (po)	Ctn std
C9801DN	Gris	1/2	10
C9801EN	Gris	3/4	10

Schémas



C9811EN

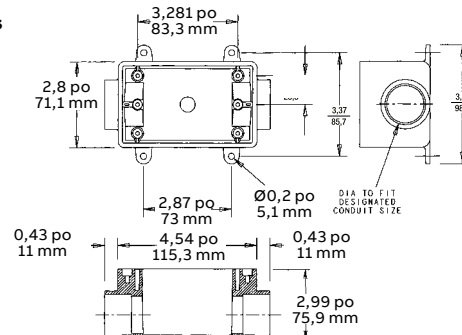
Boîte un groupe profonde de type FDC

- Adaptée aux boîtes de passage pour le montage d'un gros appareil ou lorsque un support additionnel est désirable
- Pieds de montage inclus
- Volume 25 po³
- Avec sangle de mise à la terre



N° cat.	Couleur	Taille (po)	Ctn std
C9811EN	Gris	3/4	10
C9811FN	Gris	1	10

Schémas



FDB-BLANK

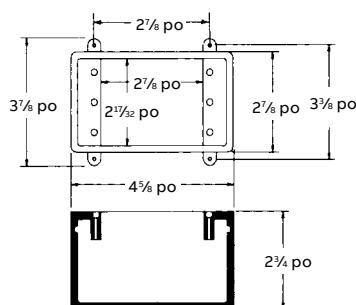
Boîte un groupe profonde de type FD

- Pour extrémités où les grandeurs de débouchures varient selon l'application.
- Les débouchures peuvent être percées à l'aide d'un foret évasé à bois ou d'une scie-cloche
- Pieds de montage inclus
- Volume 18 po³
- Avec sangle de mise à la terre



N° cat.	Couleur	Taille (po)	Ctn std
FDB-BLANK	Gris	-	6

Schémas



WPRB-T050-W

Boîte T arrondie

- Avec cinq trous filetés 1/2 po
- Pieds de montage inclus
- À utiliser uniquement avec des systèmes de câblage non métalliques
- Avec sangle de mise à la terre
- Elles peuvent être utilisées avec le porte-ampoule Red•Dot



N° cat.	Couleur	Taille (po)	Ctn std
WPRB-T050-G	Gris	1/2	8
WPRB-T050-W	Blanc	1/2	8



WPRNDCV-G

Couvercle plat pour boîte T arrondie

- Garniture d'étanchéité incluse



N° cat.	Couleur	Ctn std
WPRNDCV-G	Gris	20
WPRNDCV-W	Blanc	20

Boîte deux groupes de type FS

Boîtes non métalliques



FSEB2-075

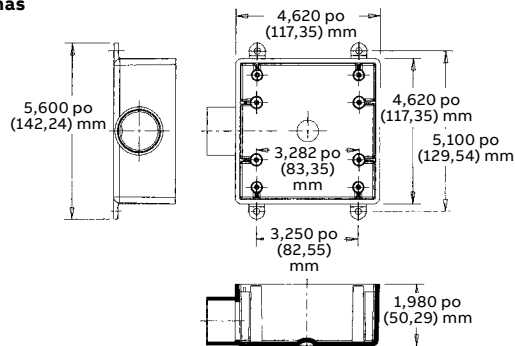
Boîte 2 groupes de type FSE

- Pour extrémités à bout perdu où deux appareils doivent être montés ou lorsque de l'espace additionnel est nécessaire
- Pieds de montage inclus
- Volume 32 po³
- Avec sangle de mise à la terre



N° cat.	Couleur	Taille (po)	Ctn std
FSEB2-050	Gris	1/2	5
FSEB2-075	Gris	3/4	10
FSEB2-100	Gris	1	4

Schémas



FSCB2-050

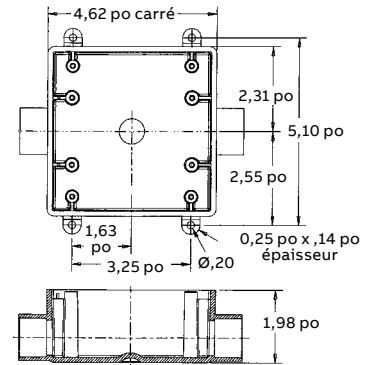
Boîte 2 groupes de type FSC

- Pour boîtes de passage pour le montage de deux appareils ou lorsque de l'espace additionnel est nécessaire
- Pieds de montage inclus
- Volume 32 po³
- Avec sangle de mise à la terre



N° cat.	Couleur	Taille (po)	Ctn std
FSCB2-050	Gris	1/2	4
FSCB2-075	Gris	3/4	10
FSCB2-100	Gris	1	10

Schémas



CE9802

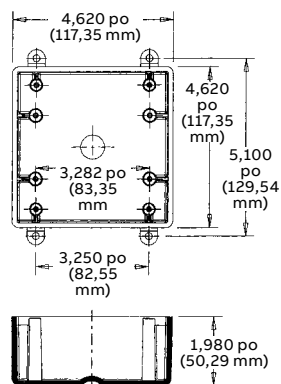
Boîte 2 groupes de type FS

- Pour extrémités où les grandeurs de débouchures varient selon l'application
- Les débouchures peuvent être percées à l'aide d'un foret évasé à bois ou d'une scie-cloche
- Pieds de montage inclus
- Volume 32 po³
- Avec sangle de mise à la terre



N° cat.	Couleur	Taille (po)	Ctn std
CE9802	Gris	-	10

Schémas



WPB2-T7550-G

Boîte T 2 groupes

- Avec trois trous filetés de 1/2 po et quatre trous filetés de 3/4 po
- Pieds de montage inclus
- À utiliser uniquement avec des systèmes de câblage non métalliques
- Avec sangle de mise à la terre
- Elle peut être utilisée avec le porte-ampoule Red-Dot



N° cat.	Couleur	Taille (po)	Ctn std
WPB2-T7550-G	Gris	1/2-3/4	6
WPB2-T7550-W	Blanc	1/2-3/4	6