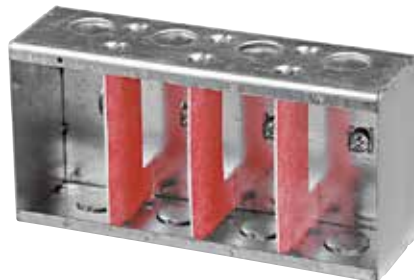


Boîtes 347 V



CIMBS-1-HV



CIMBS-4-HV (1 groupe à 4 groupes)



CIMBD-1-HV



CIMBD-4-HV (1 groupe à 4 groupes)



N° de cat.	Capacité (po ³)	Nombre de groupes	Largeur (po)	Débouchures 1/2 bouts
2 3/8 po Profond x 4 po Haut				
CIMBS-1-HV	20,25	1	2-1/4	2
CIMBS-2-HV	20,25 / groupe	2	4-1/16	4
CIMBS-3-HV	20,25 / groupe	3	5-7/8	6
CIMBS-4-HV	20,25 / groupe	4	7-11/16	8
3 3/8 po Profond x 4 po Haut				
CIMBD-1-HV	22,5	1	2-1/4	4
CIMBD-2-HV	22,5 / groupe	2	4-1/16	8
CIMBD-3-HV	22,5 / groupe	3	5-7/8	12
CIMBD-4-HV	22,5 / groupe	4	7-11/16	16

Note : Toutes les boîtes HV ont des trous taraudés espacés de 3 17/32 po pour les interrupteurs 347 V, Espacement latéral standard 1 13/16 po, sur les boîtes pré-groupées. Les boîtes pré-groupées incluent les cloisons en fibre.

Cloisons seulement

Accessoires

CIMBS-HV-PART

CIMBD-HV-PART

Boîtes 347 V

Boîtes et accessoires



BC52171-HV-KIT*



BC52171-KSSXHVKIT*



CI1204-1-HV



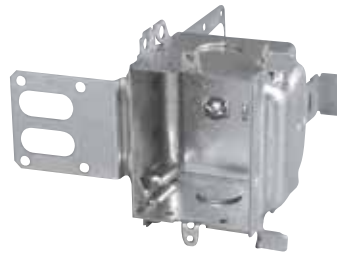
CI1204-2-HV



CI1204-LA-HV



CI1204-LSSAX-HV



CI1204-SSX-HV



N° de cat.	Capacité (po ³)	Nombre de groupes	Dimensions H x L x P (po)	Caractéristiques			Débouchures 1/2 po bouts	Débouchures Bouts
				Oreilles	Brides	Équerres		
2 1/2 po Profond – Groupable								
BC52171-HV-KIT*	33,6	1	4 x 4 x 2 1/8	–	–	–	2	–
BC52171-KSSXHVKIT*	33,6	1	4 x 4 x 2 1/8	–	–	–	2	–
CI1204-1-HV	16,0	1	3 x 2 1/4 x 2 1/2	en retrait	–	–	2	–
CI1204-2-HV	32,0	2	3 x 4 1/2 x 2 1/2	en retrait	–	–	4	–
CI1204-LA-HV	16,0	1	3 x 2 1/4 x 2 1/2	en surface	BX	–	–	4
CI1204-LSSAX-HV	19,5	1	3 x 2 1/4 x 2 1/2	–	BX	“SSX”	–	4
CI1204-SSX-HV	19,5	1	3 x 2 1/4 x 2 1/2	–	–	“SSX”	2	–
CI1204-SS1X-HV	16,0	1	3 x 2 1/4 x 2 1/2	–	–	“SSX”	2	–
CI1204-LSSAX-HV-1	19,5	1	3 x 2 1/4 x 2 1/2	–	BX	“SSX”	–	4

Note : Toutes les boîtes HV ont des trous taraudés espacés de 3 1/2 po pour les interrupteurs 347 V. Les boîtes CI1204-2-HV incluent la cloison HVP. Espacement latéral 2 1/4 po. sur boîtes à plusieurs groupes. Lorsque groupées, une cloison HVP doit être installée entre les sections.

* Couverture surélevée de 1/2 po. Non disponible séparément : le couvercle et la boîte ne sont pas disponibles individuellement.

Boîtes 347 V

Boîtes et couvercles



CI1110-HV



BC11-C-4-HV



BC11-C-5-HV



CI11-C-10-HV

CIFS-1G-1/2-HV / CIFS-1G-3/4-HV
Couvercle « FS » en aluminium
estampé inclus.

CIFS-9-HV



N° de cat.	Capacité (po ³)	Nombre de groupes	Dimensions H x L x P (po)	Caractéristiques Vis de m.à.l.t. surélevée	Débouchures 1/2 po bouts
1 7/8 po Profond					
CI1110-HV	16,5	1	4 x 2 ^{3/8} x 1 ^{7/8}	oui	2
Ensembles de boîtes 347 V « FS » – 1 7/8 po Profond (fonte d'aluminium)					
CIFS-1G-1/2-HV	14,0	1	6 x 2 ^{13/16} x 1 ^{7/8}	oui	1 x 1/2 centre
CIFS-1G-3/4-HV	14,0	1	6 x 2 ^{13/16} x 1 ^{7/8}	oui	1 x 3/4 centre

Note : Toutes les boîtes HV ont des trous taraudés espacés de 3-1/2 po pour les interrupteurs 347 V.

N° de cat.	Description
Couvercles tout usage pour boîtes 347 V	
BC11-C-4-HV	Plein
BC11-C-5-HV	Un interrupteur
CI11-C-10-HV	Decora

N° de cat.	Description
Couvercles « FS » 347 V (estampé)	
CIFS-9-HV	Un interrupteur

Vis de montage incluses.

Boîtes 347 V

Couvercles et accessoires



CIHVP



CISBEX-HV



CI6851-HV



CI6852-HV



CI6853-HV



CI6854-HV



N° de cat.	Description
Plaques en acier inoxydable 347 V (pour boîtes CI1204-HV)	
CI6851-HV	Un interrupteur 347 V
CI6852-HV	Deux interrupteurs 347 V
CI6853-HV	Trois interrupteurs 347 V
CI6854-HV	Quatre interrupteurs 347 V

Note : Complet avec vis de montage pour appareil. Espacement latéral 2-¼ po sur les couvercles CI6852-HV / CI6853-HV / CI6854-HV

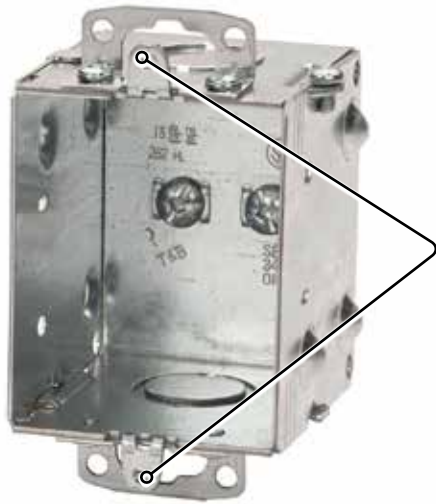
N° de cat.	Description
Cloisons haute tension 347 V (acier)	
CIHVP	Cloison haute tension. Utiliser avec boîtes 347 V (série 1204) lorsque groupées
Prolongement pour boîtes pour appareil - 347 V	
CISBEX-HV	2 po X 3 po 347 V - Profondeur maximum ajustable de 1 7/8 po - Complet avec vis de montage

Boîtes 347 V

HV (347 V) vs Espacement d'une boîte régulière

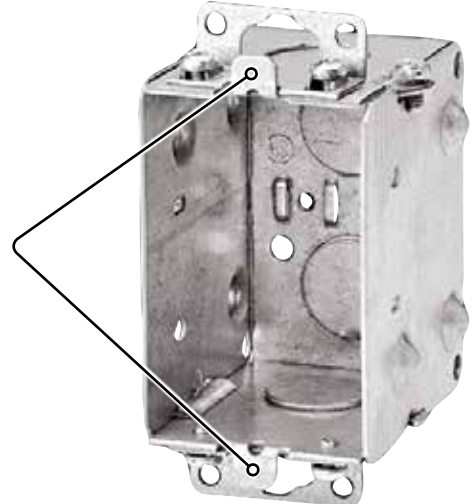


CI1204-1-HV



3,531"
Cà C

BC1104

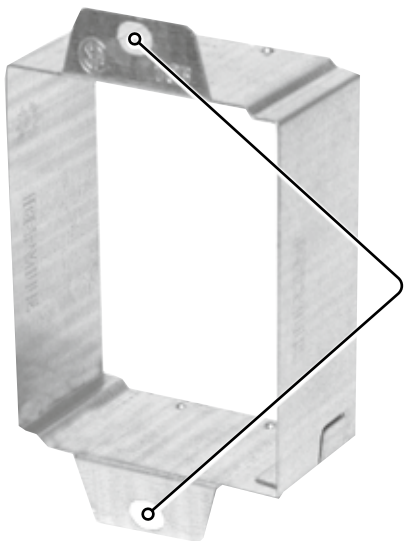


3,281"
Cà C

Prolongements

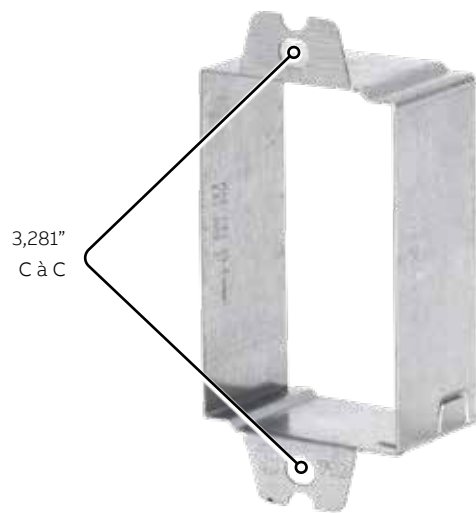


CISBEX-HV



3,531"
Cà C

CISBEX



3,281"
Cà C