

# LMCE Series - LED Steel Bilingual Sign

## AC/DC & Self Powered

### IMPORTANT SAFEGUARDS

When using electrical equipment, basic safety precautions should always be followed including the following:

### READ AND FOLLOW ALL SAFETY INSTRUCTIONS

1. Do not use outdoors.
2. Do not let power supply cords touch hot surfaces.
3. Do not mount near gas or electric heaters.
4. Use caution when handling batteries. Avoid possible shorting.
5. Equipment should be mounted in locations and at heights where it will not readily be subjected to tampering by unauthorized personnel.
6. The use of accessory equipment not recommended by the manufacturer may cause an unsafe condition.
7. Do not use this equipment for other than intended use.
8. All servicing should be performed by qualified service personnel.

### SAVE THESE INSTRUCTIONS

#### Installation Instructions

1. Turn off AC power.
2. Route AC unswitched circuit of rated voltage into electrical box and leave 15 cm (6") of wire length.
3. Remove exit face. To open the sign, slide out the exit face and the diffuser panel (see fig. 1).
4. Remove the appropriate chevron(s) on the exit sign by supporting the exit face either side of the chevron and knock out carefully with a screwdriver from the rear (see fig. 2).
5. Follow the proper mounting procedure and continue to step 6.

##### Wall Mount

- a. Knock out the proper hole pattern in the back plate to mount to the standard junction box (including the large wire hole); place a support on either side of the hole to be removed and knock out with a screwdriver.
- b. Feed AC supply leads through the center hole.
- c. Mount the exit sign securely to the junction box using the junction box screws (see fig. 3).

##### Canopy - Ceiling mount

- a. Determine desired mounting location of sign making sure back-plate is mounted so exit face will be facing in desired direction
- b. Remove the proper knockouts in the frame for the canopies with a hammer and screwdriver.

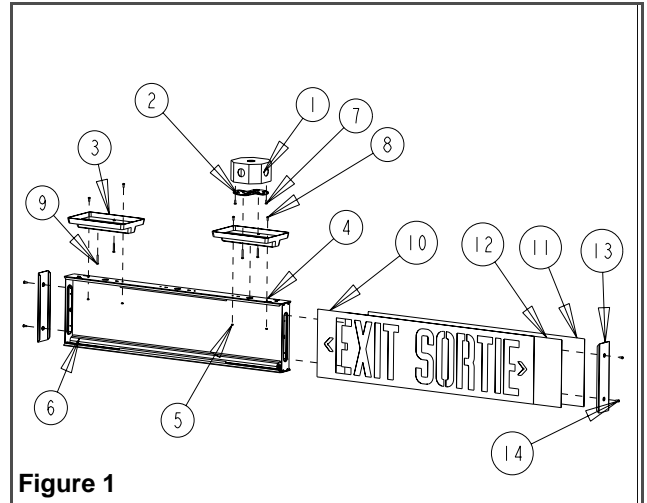


Figure 1

#### Part List

- |                                       |                                      |
|---------------------------------------|--------------------------------------|
| 1. Junction box (not provided)        | 8. Screws 8-32 x 3/8" (4)            |
| 2. Spider Plate                       | 9. Screws 8-32 x 1 1/2" (4)          |
| 3. Canopy                             | 10. Exit face                        |
| 4. Frame                              | 11. Back Plate (or second exit face) |
| 5. Kep Nuts (4)                       | 12. Diffuser Panel                   |
| 6. LED Strip                          | 13. End Cap (2)                      |
| 7. Junction box screws (not provided) | 14. End cap screws (4)               |

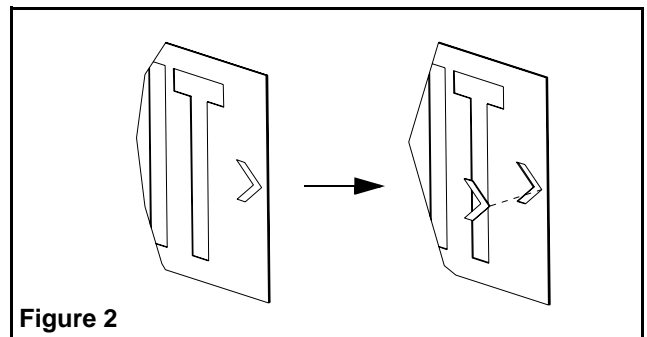


Figure 2

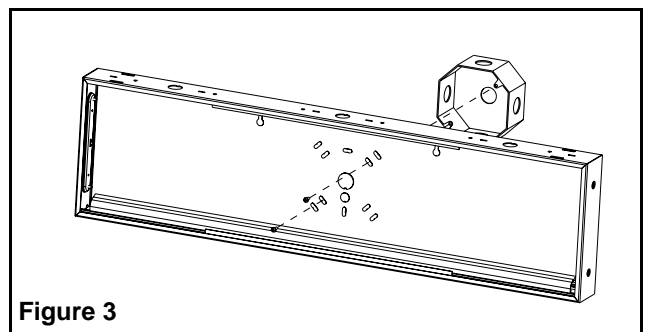


Figure 3

- c. Route AC wires from exit through large knockout.
  - d. Fasten the spider plate to the junction box using the junction box screws. Align the two threaded holes in the spider plate to line up with the canopy holes for correct mounting position.
  - e. Fasten the canopy to the exit using #8-32 x 3/8" screws and keps nuts provided (see fig. 4).
  - f. Fasten the canopy-exit assembly to the spider plate using the #8-32 x 1 1/2" screws provided.
6. Make the proper connections. On the standard universal model, our unit accepts an input voltage of 120 VAC to 347 VAC (see fig. 5).  
**120 VAC TO 347 VAC** — Connect the purple (120 VAC TO 347 VAC) and white (Neutral) leads to the building utility.  
**\*Note: Colors may be different for special voltages.**
  7. Feed excess wire into the junction box.
  8. Connect the green ground wire to the service ground or the ground connection in the junction box.
  9. When ready to energize AC, plug in polarized battery connector to circuit board (self-powered models). Connect battery and turn on AC power within 6 hours.
  10. Slide the diffuser panel, exit face and back plate, if removed, into the housing. Install end caps.
  11. Energize AC power.

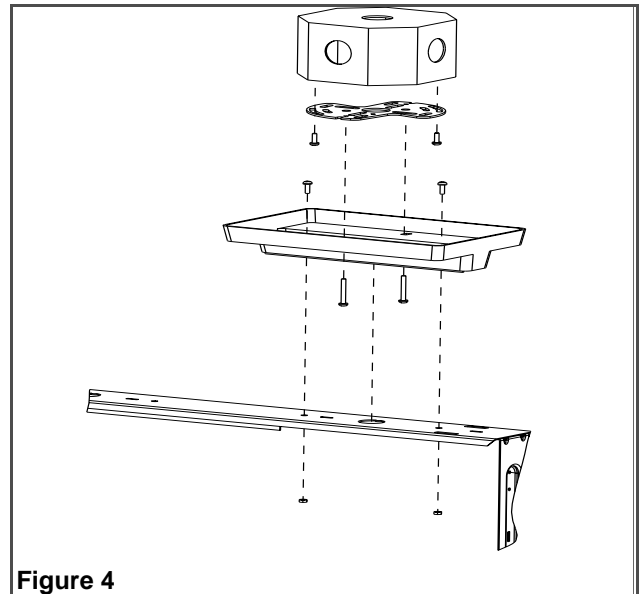


Figure 4

## AC/DC Models

Refer to fig. 5 for AC & DC wiring.

**For DC portion** — Wire the Red lead (+) to the positive DC input voltage and the Blue lead (-) to the negative DC input voltage. Note: DC input voltage range is 6 volts to 24 volts.

## Testing (self-powered models)

Operate test switches by pressing both buttons (located on the sides on the unit), LED strips will brighten. Release test switch, LED strips will dim and pilot light will be illuminated. If LED strips appears dim or does not light on test, leave AC connected for at least 15 minutes and re-test. If still incorrect, contact a serviceman or the factory for assistance.

## Maintenance

None required. Unit should be tested monthly in accordance with safety codes and local codes. If AC supply to the unit is to be disconnected for 2 months or more, the battery must be disconnected (self-powered models only).

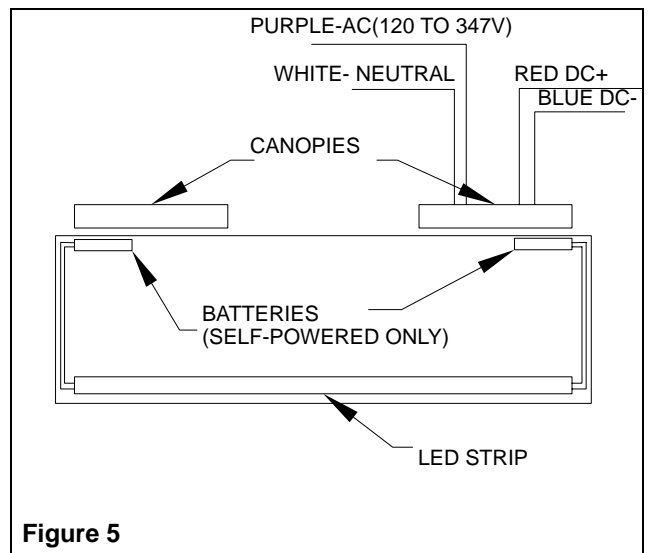


Figure 5

- trous à découper. Pousser sur les découpes à partir de l'extérieur du boîtier avec un tournevis.
- c. Passer les fils d'alimentation CA et CC par le grand trou découpé dans le boîtier.
- d. Visser la plaque de fixation à la boîte de jonction en utilisant les vis de la boîte de jonction. Orienter les trous taraudés de la plaque de fixation de sorte qu'ils s'alignent avec les trous du pavillon pour le montage approprié.
- e. Assembler le pavillon à l'enseigne à l'aide des vis #8-32 x 3/8" et des écrous à rondelle dentée (voir fig. 4).
- f. Fixer l'assemblage pavillon/enseigne à la plaque de fixation avec les vis #8-32 x 1 1/2".
6. Effectuer les connexions nécessaires, notre modèle universel standard peut recevoir un courant de 120 à 347 VCA (voir fig. 5).
- 120 À 347 VAC** — Raccorder le fil violet (120 À 347 CA) et le fil blanc (neutre) au service de l'édifice.
- Note : Les couleurs peuvent être différentes pour des tensions spéciales.**

7. Pousser les fils dans la boîte de jonction.
8. Connecter le fil vert de mise à terre au fil de mise à terre de l'édifice ou à la connexion de mise à terre de la boîte de jonction.
9. Lorsque l'appareil est prêt à recevoir du courant, brancher le connecteur de batterie sur la carte de circuit imprimé. Alimenter le courant CA dans les six heures qui suivent.
10. Glisser le diffuseur de couleur, la face découpée et la plaque arrière, si elle avait été retirée, dans les rainures appropriées du boîtier. Fixer les plaques d'extrémités.
11. Rétablir le courant CA.

## Modèles CA/CC

Se rapporter au câblage CA et CC de la figure 5.

**Pour la portion CC** — Enfiler le fil rouge (+) à la tension d'entrée CC positive et le fil bleu (-) à la tension d'entrée CC négative. Note: La plage de voltage CC à l'entrée est de 6 volts à 24 volts.

## Test (modèle auto-alimenté)

Appuyer sur la deux interrupteurs d'essai (situés sur les côtés sur l'unité). Le module à DEL sera allumé. Relâcher l'interrupteur, les modules à DEL vont diminuer d'intensité et la lampe témoin s'allumera. Si le témoin est pâle ou ne s'allume pas lors de l'essai, laisser le courant d'alimentation branché pour au moins 15 minutes et essayer de nouveau. Si le témoin paraît toujours incorrect, contacter le service de l'édifice ou le manufacturier.

## Entretien

Aucun entretien requis. Cet appareil doit être vérifié mensuellement en accord avec le code du bâtiment. Si l'alimentation CA doit être débranchée pendant plus de 2 mois, l'accumulateur doit aussi être débranché (modèle auto-alimenté seulement).

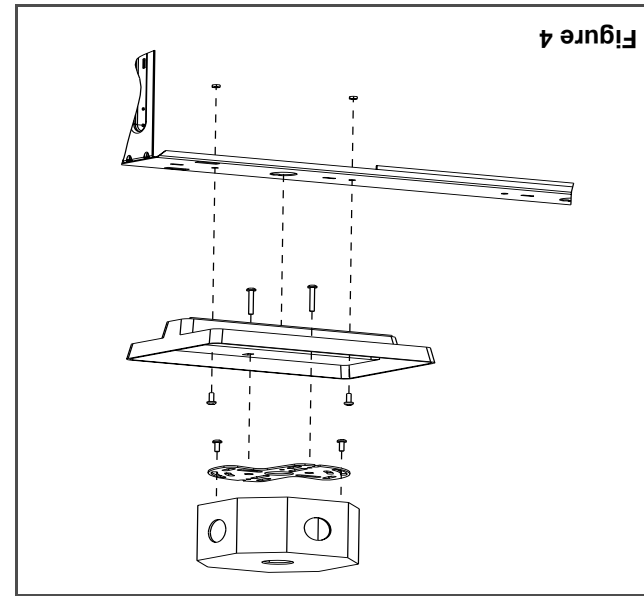


Figure 4

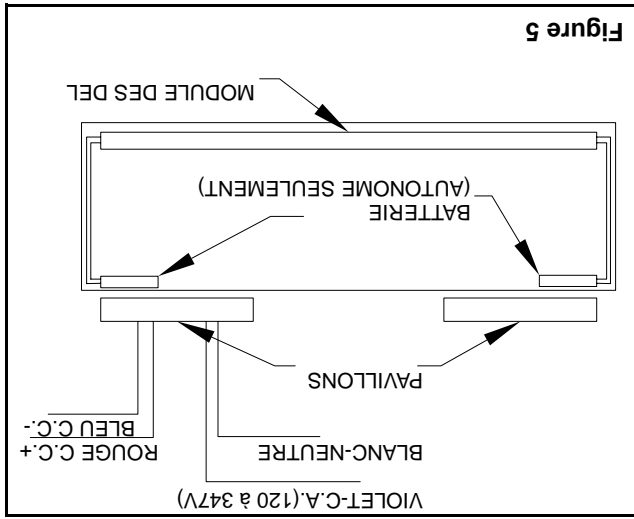


Figure 5

## Série LMCS - Enseigne Bilingue en acier à DEL

**Modèles CA-CC et auto-alimenté**

### IMPORTANTES MESURES DE PROTECTION

Lors de l'utilisation de tout équipement électrique, toujours suivre des mesures de sécurité fondamentales, dont les mesures suivantes:

### LIRE ET SUIVRE TOUTES LES CONSIGNES DE SÉCURITÉ

1. Ne pas utiliser à l'extérieur.

2. Ne pas laisser les cordons d'alimentation entrer en contact avec des surfaces chaudes.

3. Ne pas monter à proximité de dispositifs de chauffage au gaz ou électriques.

4. Monter l'équipement dans des endroits et à des hauteurs où celui-ci ne sera pas facilement soumis à des tentatives d'altération par un personnel non autorisé.

5. L'utilisation d'équipement auxiliaire non recommandé par le fabricant risque d'entraîner une condition dangereuse.

6. Ne pas utiliser cet équipement pour un usage autre que celui prévu.

7. Tout entretien doit être effectué par un personnel d'entretien qualifié.

### CONSERVER CES INSTRUCTIONS

#### Installation

- Couper l'alimentation CA.
- Acheminer un circuit non-commuté CA de tension nominale dans la boîte de jonction et laisser une longueur de fil de 15 cm (6").
- Pour ouvrir l'enseigne glisser la face découpée et le diffuseur de couleur pour les sortir du boîtier (voir fig. 1).
- Défoncer les flèches; soutenir la face découpée avec deux morceaux de bois et pousser doucement sur les flèches à partir de l'arrière de la plaque à l'aide d'un tournevis (voir fig.2).
- Suivre la procédure de montage appropriée et continuer à l'étape 6.

#### Montage mural

- Découper le modèle de trou approprié dans la plaque arrière de l'enseigne pour monter à une boîte de jonction standard; soutenir la plaque avec des morceaux de bois autour des trous à découper. Pousser sur les découpes avec un tournevis.
- Passer les fils d'alimentation CA, et les fils CC si applicable, par le trou au centre de la plaque arrière.
- Visser la plaque arrière à la boîte de jonction en utilisant les vis de la boîte de jonction (voir fig. 3).

#### Montage Au plafond (avec pavillon)

- Déterminer la position de l'enseigne.
- Défoncer les débouchures appropriées dans le boîtier pour passer les fils; soutenir le boîtier avec des morceaux de bois autour des

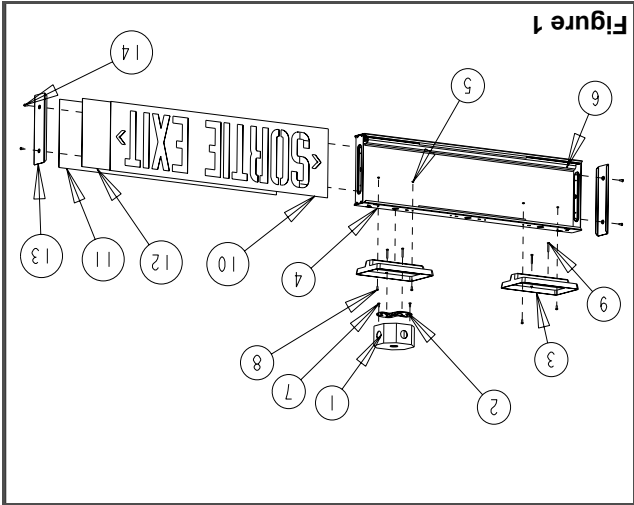


Figure 1

- Description des pièces**
- Boîte de jonction (existante)
  - Plaque de fixation
  - Pavillon
  - Plaque arrière (ou seconde face découpée)
  - Boîtier
  - Écrou à rondelle dentée (4)
  - Diffuseur de couleur
  - Module des DEL
  - Vis de la boîte de jonction (non fournies)
  - Vis 8-32 x 1 1/2" (4)
  - Face découpée
  - Plaque arrière (ou seconde face découpée)
  - Boîtier
  - Écrou à rondelle dentée (4)
  - Diffuseur de couleur
  - Plaque d'extrémité(2)
  - Vis de la plaque d'extrémité (4)

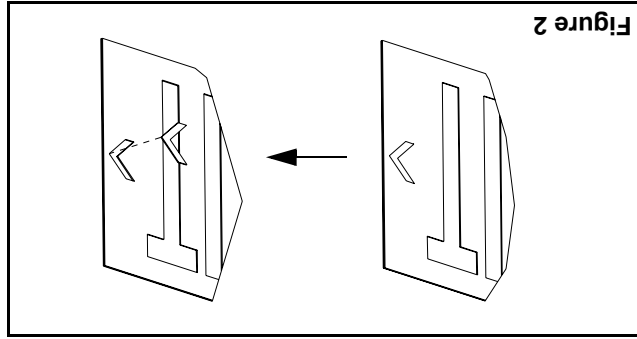


Figure 2

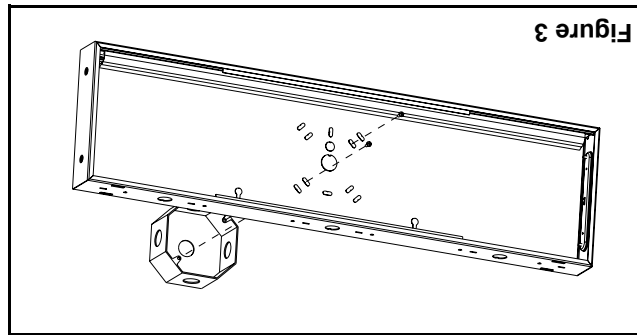


Figure 3