

LED Steel Exit Sign

AC/DC & Self Powered

IMPORTANT SAFEGUARDS

When using electrical equipment, basic safety precautions should always be followed including the following:

READ AND FOLLOW ALL SAFETY INSTRUCTIONS

1. Do not use outdoors.
2. Do not let power supply cords touch hot surfaces.
3. Do not mount near gas or electric heaters.
4. Use caution when handling batteries. Avoid possible shorting.
5. Equipment should be mounted in locations and at heights where it will not readily be subjected to tampering by unauthorized personnel.
6. The use of accessory equipment not recommended by the manufacturer may cause an unsafe condition.
7. Do not use this equipment for other than intended use.
8. All servicing should be performed by qualified service personnel.

SAVE THESE INSTRUCTIONS

Installation Instructions

1. Turn off AC power.
2. Route AC unswitched circuit of rated voltage into electrical box and leave 15 cm (6") of wire length.
3. Remove exit face. To open the sign, remove screws from the end cap (see fig. 1) and slide out the exit face and the diffuser panel.
4. Remove the appropriate chevron(s) on the exit sign by supporting the exit face either side of the chevron and knock out carefully with a screwdriver from the rear (see fig. 2).

Wall Mount

- a. Knock out the proper hole pattern in the back plate to mount to the standard junction box (including the large wire hole); place a support on either side of the hole to be removed and knock out with a screwdriver.
- b. Feed AC supply leads through the center hole.
- c. Mount the exit sign securely to the junction box using the junction box screws (see fig. 3).

Canopy - Ceiling or End mount

- a. Determine desired mounting location of sign.
- b. Route AC wires from exit through large knockout. For ceiling mount, make sure backplate is mounted so exit face will be facing in desired direction.

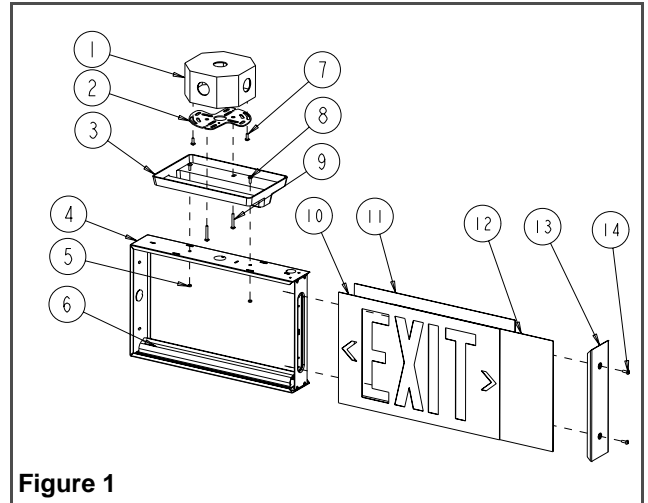


Figure 1

Part List

- | | |
|---------------------------------------|--------------------------------------|
| 1. Junction box (existing) | 8. Screws 8-32 x 3/8" (2) |
| 2. Spider Plate | 9. Screws 8-32 x 1 1/2" (2) |
| 3. Canopy | 10. Exit face |
| 4. Housing | 11. Back Plate (or second exit face) |
| 5. Kep Nuts (2) | 12. Diffuser Panel |
| 6. LED Strip | 13. End Cap |
| 7. Junction box screws (not provided) | 14. End cap screws (2) |

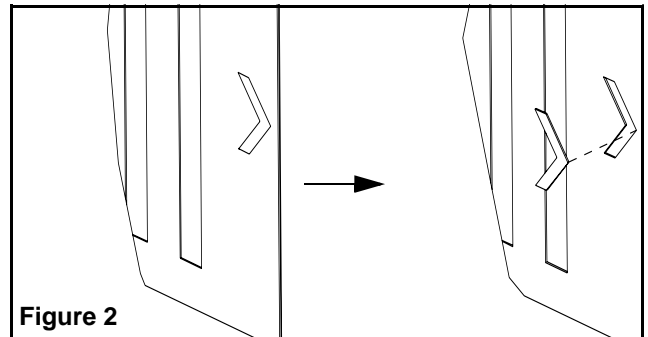


Figure 2

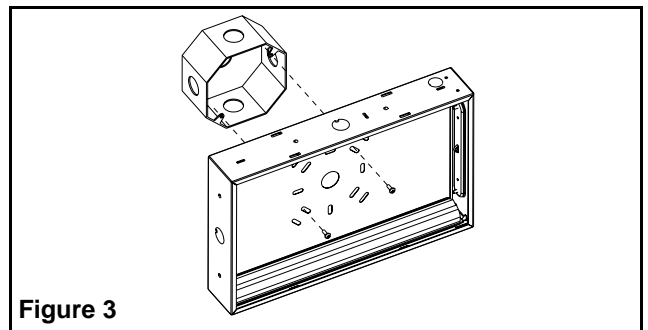


Figure 3

- c. Fasten the spider plate to the junction box using the junction box screws. Align the two threaded holes in the spider plate to line up with the canopy holes for correct mounting position, end or ceiling.
 - d. Fasten the canopy to the exit using #8-32 x 3/8" screws and kep nuts provided (see fig. 4).
 - e. Fasten the canopy-exit assembly to the spider plate using the #8-32 x 1 1/2" screws provided.
5. Make the proper connections, our system accepts an input voltage of 120 to 347VAC (see fig. 5). Connect the purple (120 to 347 VAC) and white (Neutral) leads to the building utility. Feed excess wire into the junction box. For remote powered DC units, connect the red wire to the positive of the DC supply and the blue to the negative (6 to 24 VDC). Connect the green ground wires to the service ground or the ground connection in the junction box.
 6. When ready to energize AC, plug in battery connector to circuit board. Connect battery and turn on AC power within 6 hours.
 7. Slide the diffuser panel, exit face and back plate, if removed, into the housing. Reinstall end cap.
 8. Energize AC power.

AC/DC Models

Refer to fig. 5 for AC & DC wiring.

For DC portion — Wire the Red lead (+) to the positive DC input voltage and the Blue lead (-) to the negative DC input voltage. Note: DC input voltage range is 6 volts to 24 volts.

Testing (self-powered models)

Operate test switch, LED strip will brighten. Release test switch, LED strip will dim and pilot light will be illuminated. If LED strip appears dim or does not light on test, leave AC connected for at least 15 minutes and re-test. If still incorrect, contact a serviceman or the factory for assistance.

Maintenance

None required. Unit should be tested monthly in accordance with safety codes and local codes. If AC supply to the unit is to be disconnected for 2 months or more, the battery must be disconnected (self-powered models only).

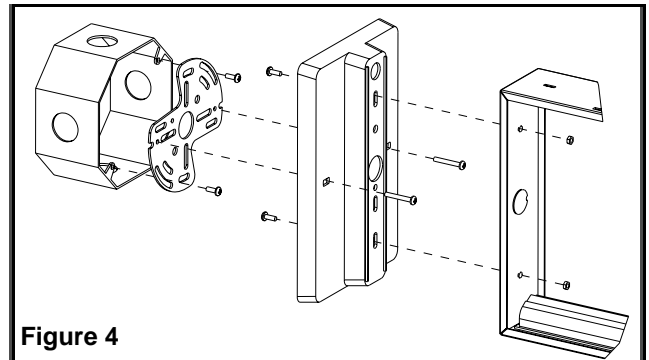


Figure 4

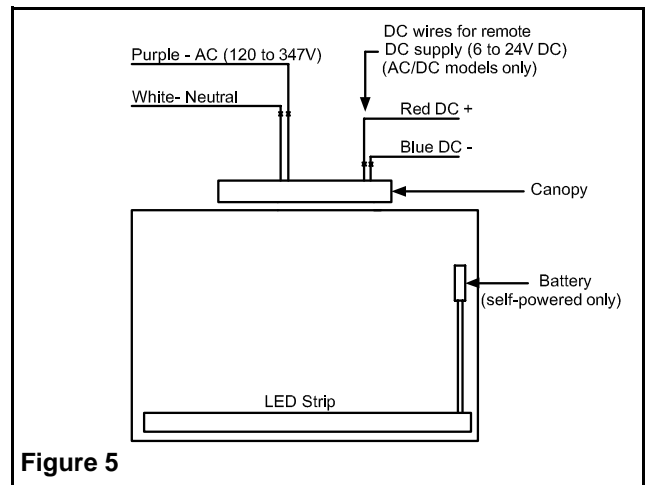


Figure 5

- b. Assembler le pavillon à l'enseigne à l'aide des vis #8-32 x 3/8" et des écrous à rondelle dentée (voir fig. 4).
- c. Fixer l'assemblage pavillon/enseigne à la plaque de fixation avec les vis #8-32 x 1 1/2".

- 5. Effectuer les connexions nécessaires (voir fig. 5). Raccorder le fil violet et le fil blanc (neutre) au service de l'édifice (120 à 347V). Pousser les fils dans la boîte de jonction. Pour les modèles à alimentation C.C. à distance, raccorder le fil rouge au positif de l'alimentation en C.C. et le fil bleu au négatif (6 à 24Vc). Connecter les fils verts de mise à terre au fil de mise à terre de l'édifice ou à la connexion de mise à terre de la boîte de jonction.

- 6. Lorsque l'appareil est prêt à recevoir du courant, brancher le courant C.A dans de batterie sur la carte de circuit imprimé. Alimenter le courant C.A dans les six heures qui suivent.
- 7. Glisser le diffuseur de couleur, la face découpée et la plaque arrière, si elle avait été retirée, dans les rainures appropriées du boîtier. Fixer la plaque d'extrémité.
- 8. Rétablir le courant AC.

Modèles CA/CC

Se rapporter au câblage CA et CC de la figure 5.

Pour la portion CC — Enfiler le fil rouge (+) à la tension d'entrée CC positive et le fil bleu (-) à la tension d'entrée CC négative.

Test (modèle auto-alimenté)

Appuyer sur l'interrupteur d'essai. Le module à DEL sera allumé. Relâcher l'interrupteur, les modules à DEL vont diminuer d'intensité et la lampe témoin s'allumera. Si le témoin est pâle ou ne s'allume pas lors de l'essai, laisser le courant d'alimentation branché pour au moins 15 minutes et essayer de nouveau. Si le témoin paraît toujours incorrect, contacter le service de l'édifice ou le manufacturier.

Entretien

Aucun entretien requis. Cet appareil doit être vérifié mensuellement en accord avec le code du bâtiment. Si l'alimentation CA doit être débranchée pendant plus de 2 mois, l'accumulateur doit aussi être débranché (modèle auto-alimenté seulement).

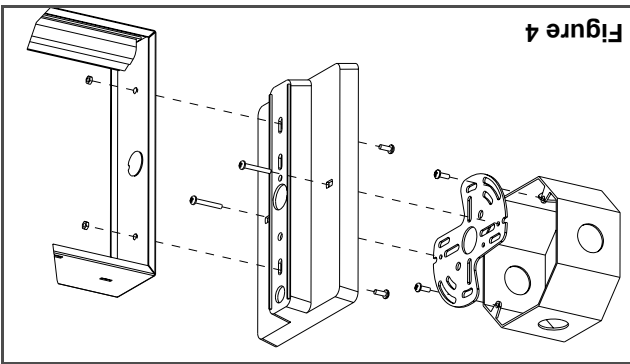


Figure 4

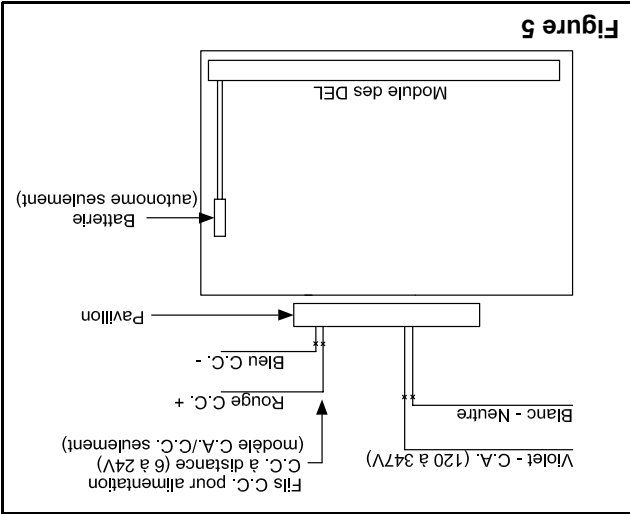


Figure 5

Enseigne Exit en acier à DEL

Modèles CA-CC et auto-alimenté

IMPORTANTES MESURES DE PROTECTION

Lors de l'utilisation de tout équipement électrique, toujours suivre des mesures de sécurité fondamentales, dont les mesures suivantes:

LIRE ET SUIVRE TOUTES LES CONSIGNES DE SÉCURITÉ

1. Ne pas utiliser à l'extérieur.

2. Ne pas laisser les cordons d'alimentation entrer en contact avec des surfaces chaudes.

3. Ne pas monter à proximité de dispositifs de chauffage au gaz ou électriques.

4. Monter l'équipement dans des endroits et à des hauteurs où celui-ci ne sera pas facilement soumis à des tentatives d'altération par un personnel non autorisé.

5. L'utilisation d'équipement auxiliaire non recommandé par le fabricant risque d'entraîner une condition dangereuse.

6. Ne pas utiliser cet équipement pour un usage autre que celui prévu.

7. Tout entretien doit être effectué par un personnel d'entretien qualifié.

CONSERVER CES INSTRUCTIONS

Installation

- Couper l'alimentation CA.
- Acheminer un circuit non-commuté CA de tension nominale dans la boîte de jonction et laisser une longueur de fil de 15 cm (6").
- Pour ouvrir l'enseigne, enlever les vis de la plaque d'extrémité (voir fig. 1) et glisser la face découpée et le diffuseur de couleur pour les sortir du boîtier.
- Défoncer les fûts; soutenir la face découpée avec deux morceaux de bois et pousser doucement sur les fûts à partir de l'arrière de la plaque à l'aide d'un tournevis (voir fig.2).

Montage mural

- Découper le modèle de trou approprié dans la plaque arrière de l'enseigne pour monter à une boîte de jonction standard; soutenir la plaque avec des morceaux de bois autour des trous à découper.
- Pousser sur les découpes avec un tournevis.
- Passer les fils d'alimentation CA, et les fils CC si applicable, par le trou au centre de la plaque arrière.
- Visser la plaque arrière à la boîte de jonction en utilisant les vis de la boîte de jonction (voir fig. 3).

Pavillon - Montage en extrémité ou au plafond

- Visser la plaque de fixation à la boîte de jonction en utilisant les vis de la boîte de jonction. Orienter les trous taraudés de la plaque de fixation de sorte qu'ils s'alignent avec les trous du pavillon pour le montage approprié (extrémité ou plafond).

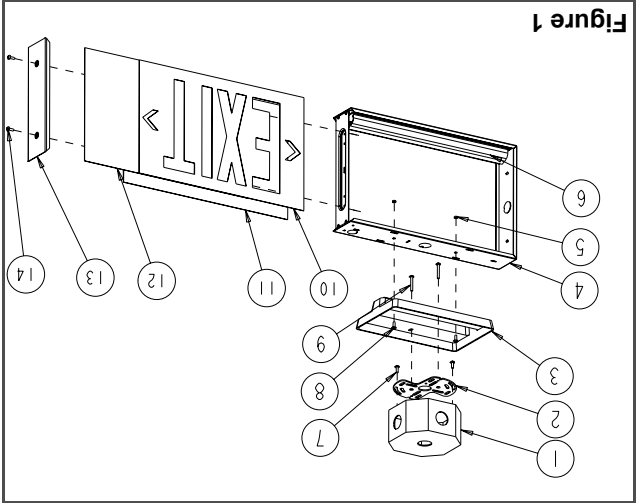


Figure 1

- Description des pièces**
- Boîte de jonction (existant)
 - Plaque de fixation
 - Pavillon
 - Boîtier
 - Écrou à rondelle dentée (2)
 - Module des DEL
 - Vis de la boîte de jonction (non fournies)
 - Vis 8-32 x 3/8" (2)
 - Vis 8-32 x 1 1/2" (2)
 - Face découpée
 - Plaque arrière (ou seconde face découpée)
 - Diffuseur de couleur
 - Plaque d'extrémité
 - Vis de la plaque d'extrémité (2)

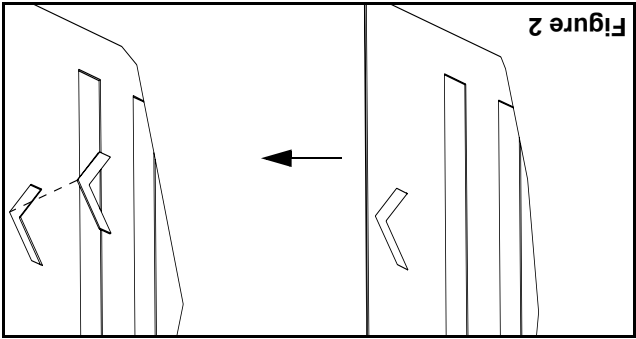


Figure 2

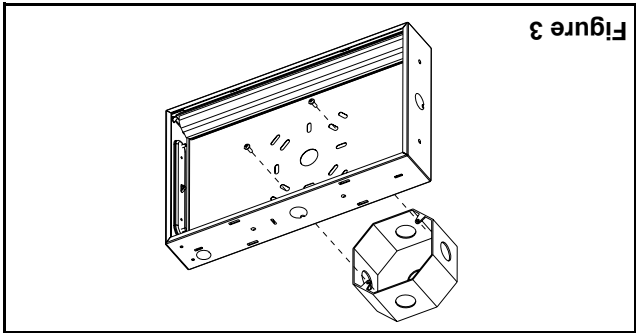


Figure 3