

Aluminum Edge-Lit Pictogram Sign AC, AC/DC and Self-powered Models

	<p>WARNING: Risk of Shock. Disconnect Power before Installation.</p>	
--	---	--

IMPORTANT SAFEGUARDS

When using electrical equipment, basic safety precautions should always be followed including the following:

READ AND FOLLOW ALL SAFETY INSTRUCTIONS

1. All servicing should be performed by qualified service personnel.
2. Do not use outdoors.
3. Do not let power supply cords touch hot surfaces.
4. Do not mount near gas or electric heaters.
5. Use caution when handling batteries. Avoid possible shorting.
6. Equipment should be mounted in locations and at heights where it will not readily be subjected to tampering by unauthorized personnel.
7. The use of accessory equipment not recommended by the manufacturer may cause an unsafe condition.
8. Do not use this equipment for other than intended use.

SAVE THESE INSTRUCTIONS

Installation Instructions

1. Turn off AC power.
2. Route AC circuit of rated voltage into junction box and leave 6" of wire length.
3. Manually unsnap cover (12) by using your fingers, lift the bottom of the cover and remove (if the cover is difficult to open gently pry the cover using a flat head screw-driver at the point indicated in Figure1).

Wall Mount (See Figure 1)

- a. Extend the AC supply leads with the extension wires supplied (follow the electrical wiring in Figure 4).
- b. Feed the supplied wires through the center hole of the spider plate then attach it to the junction box.
- c. Feed the supplied wires through the center hole of the canopy then attach it to the spider plate using the screws provided (6).
- d. Remove the knock out towards the inside with a screwdriver. Feed the supplied wires through the center hole and mount the housing to the canopy with the screws provided (4).

Ceiling or End mount (See Figure 2 & 3)

- a. For ceiling mount: remove plugs (see Figure 2)
- a. For end-mount: remove the knockouts on the end cap towards the inside with a screwdriver (see Figure 3).

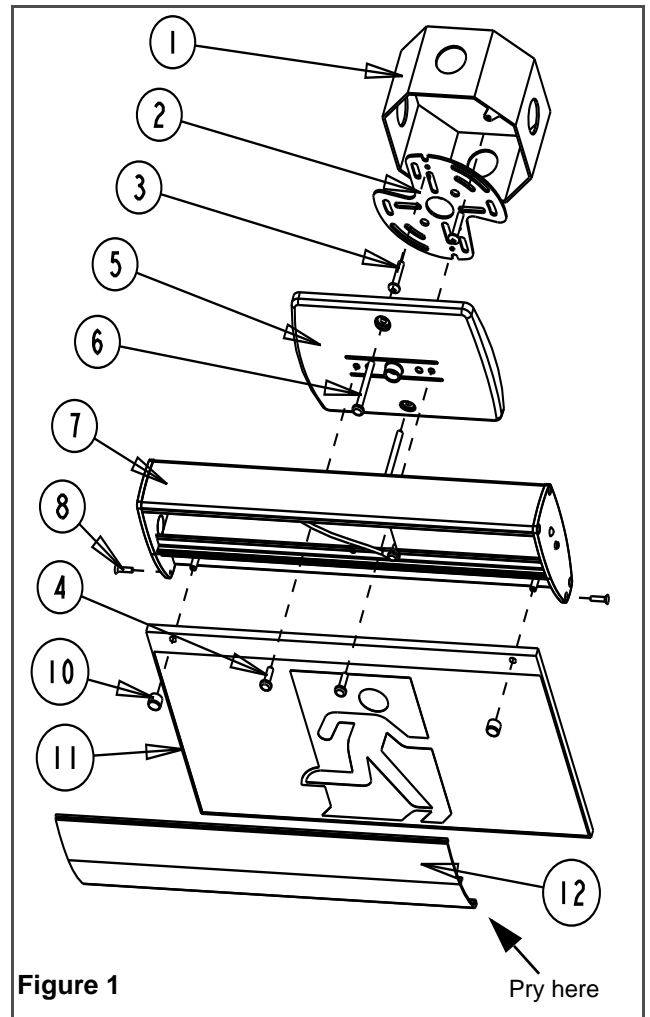


Figure 1

Part List	
1. Junction box (existing)	7. Housing
2. Spider Plate	8. End cap screws
3. Junction box screws (not supplied)	9. Lock Nuts
4. Canopy screws - long(2)	10. Panel holder plugs
5. Canopy	11. Pictogram panel
6. Canopy screws - short(2)	12. Cover

- b. Fasten the canopy to the housing using screws (4) and lock nuts provided (9).
 - c. Extend the AC supply leads with the extension wires supplied (follow the electrical wiring in Figure 4).
 - d. Route the supplied wires through the center hole of the spider plate.
 - e. Fasten the spider plate to the junction box using the junction box screws (3).
 - f. Feed wires into the unit through the center hole of canopy.
 - g. Fasten the canopy-housing assembly to the spider plate using the screws provided (6).
4. For remote power DC units, connect the red wire to the positive of the DC supply and the blue to the negative (6 to 24VDC).
 5. Make the proper connections, the system accepts an input voltage of 120 to 347 VAC (see Figure. 4). Connect the purple and white leads to the building utility. Connect the green ground wire to the service ground or the ground connection in the junction box.
 6. **AC/DC or AC only models:** When AC is energized the LED strip will light.

For self-powered models only

- a. When ready to energize AC, plug in battery connector to circuit board. Connect battery and turn on AC power within 6 hours.
 - b. When AC is energized the LED strip will light and green pilot light will illuminate. Allow 24 hours' charge before initial duration testing.
7. Replace cover by squeezing it slightly and pushing down. Secure the cover with the appropriate screws (8).
 8. Reconnect the AC power.

Testing (self-powered models only)

Operate test switch: Press switch-"AC on" pilot light will turn off

- Release switch- "AC on" pilot will turn on

- Legend remains lit during testing.

Maintenance

None required. Unit should be tested monthly in accordance with safety codes and local codes. If AC supply to the unit is to be disconnected for 2 months or more, the battery must be disconnected.

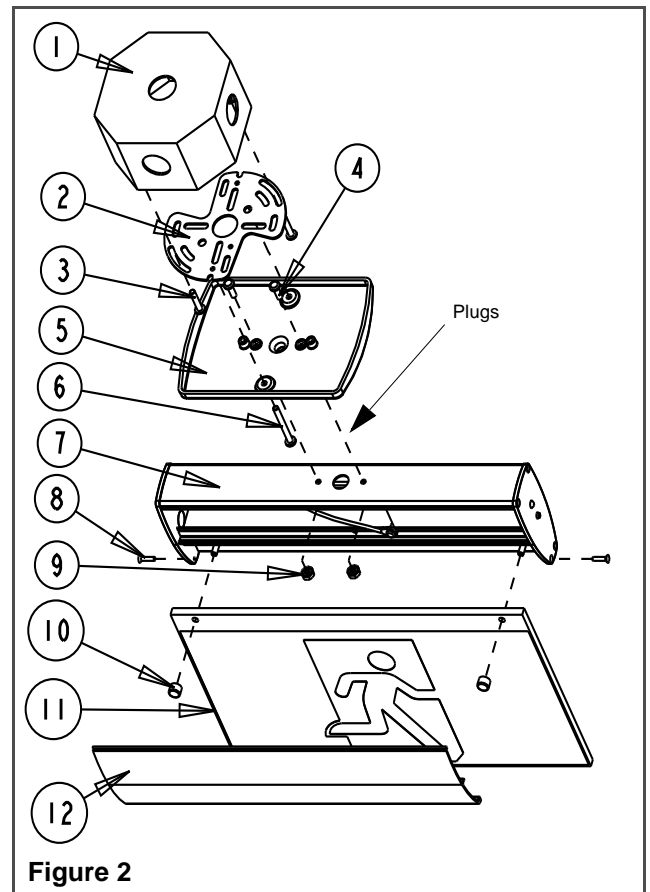


Figure 2

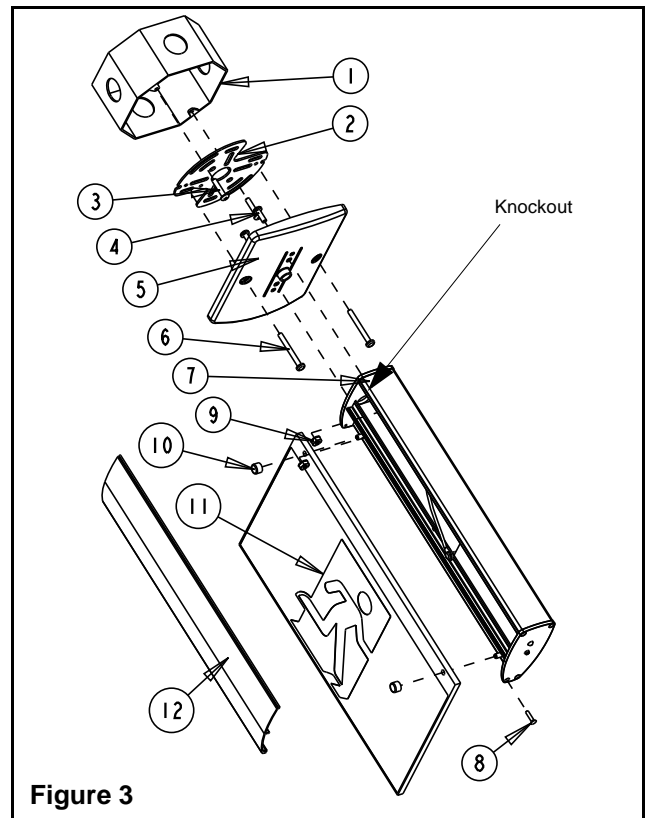


Figure 3

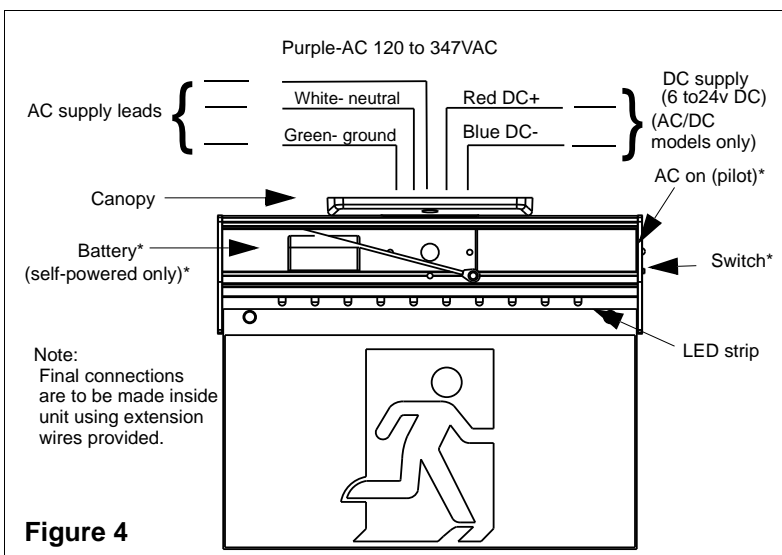


Figure 4

Montage en extrémité ou au plafond (voir fig. 2 et 3)

a. Pour le montage au plafond: enlever les bouchons situés sur le dessus du boîtier (voir fig. 2).

a. Pour le montage en extrémité: enlever les trous défonçables situés sur le bout de l'unité à l'aide d'un tournevis (voir fig. 3).

b. Visser le pavillon au boîtier à l'aide des vis courtes (6) et des écrous (9).

c. Projonger les fils d'alimentation avec les fils d'extension fournis

(suivre le câblage électrique sur le figure 4).

d. Passer les fils d'alimentation par le trou au centre de la plaque de fixation et fixer celle-ci à la boîte de jonction.

e. Passer les fils d'alimentation par le trou du pavillon.

f. Fixer l'assemblage pavillon/enseigne à la plaque de montage à l'aide des longues vis (6).

4. Pour les modèles à alimentation C.C. à distance, raccorder le fil rouge au positif de l'alimentation en C.C. et le fil bleu au négatif (6 à 24Vcc).

5. Effectuer les connexions électriques nécessaires (voir fig. 4). Raccorder le fil violet et le fil blanc (neutre) au service de l'édiifice (120 à 347V).

6. Modèles CA/CC et CA seulement:

Quand l'alimentation CA sera rétablie, les DEL s'allumeront.

7. Avant de rétablir l'alimentation, s'assurer de brancher la batterie au chargeur. Allumer le courant CA dans les six heures qui suivent.

8. Quand l'alimentation CA sera rétablie, les DELs ainsi que la lampe témoin 'AC on' s'allumeront. Attendre 24 heures avant de faire un test de décharge.

9. Remplacer le couvercle en appuyant et en poussant vers le bas. Fixer le couvercle avec la vis appropriée (8).

10. Rétablir le courant AC.

Entretien

Aucun entretien requis. Cet appareil doit être vérifié mensuellement en accord avec le code du bâtiment. Si l'alimentation CA doit être débranchée pendant plus de 2 mois, l'accumulateur doit aussi être débranché (modèle auto-alimenté seulement).

Appuyer sur l'interrupteur d'essai: le témoin 'AC on' va s'éteindre. Relâcher l'interrupteur, le témoin 'AC on' va se rallumer. La légende restera illuminée durant toute la période du test.

Test (modèles auto-alimentés)

Appuyer sur l'interrupteur d'essai: le témoin 'AC on' va s'éteindre. Relâcher l'interrupteur, le témoin 'AC on' va se rallumer. La légende restera illuminée durant toute la période du test.

Aucun entretien requis. Cet appareil doit être vérifié mensuellement en accord avec le code du bâtiment. Si l'alimentation CA doit être débranchée pendant plus de 2 mois, l'accumulateur doit aussi être débranché (modèle auto-alimenté seulement).

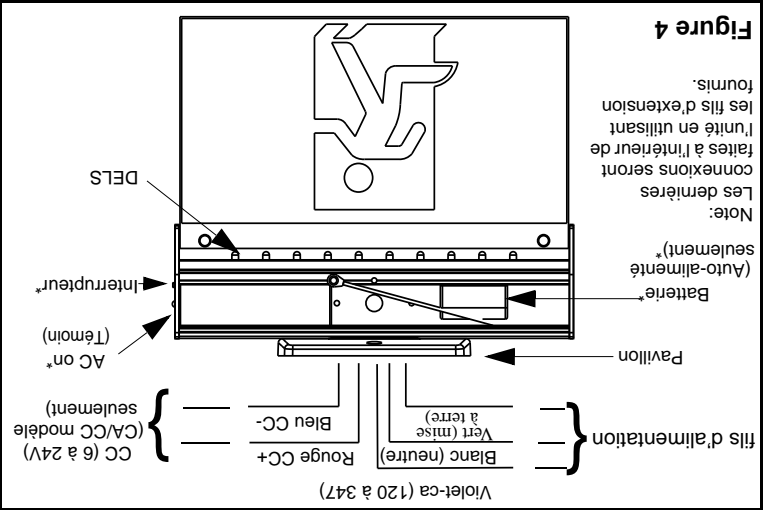


Figure 4

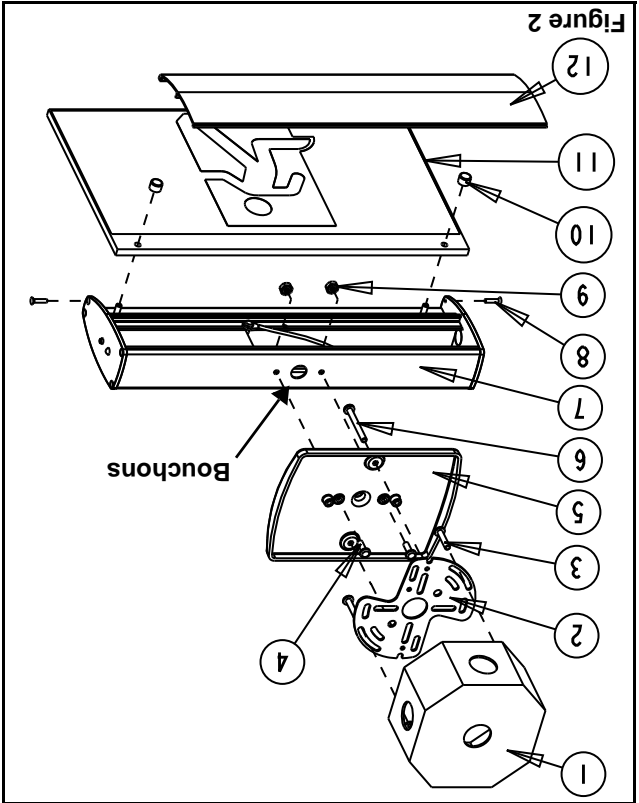
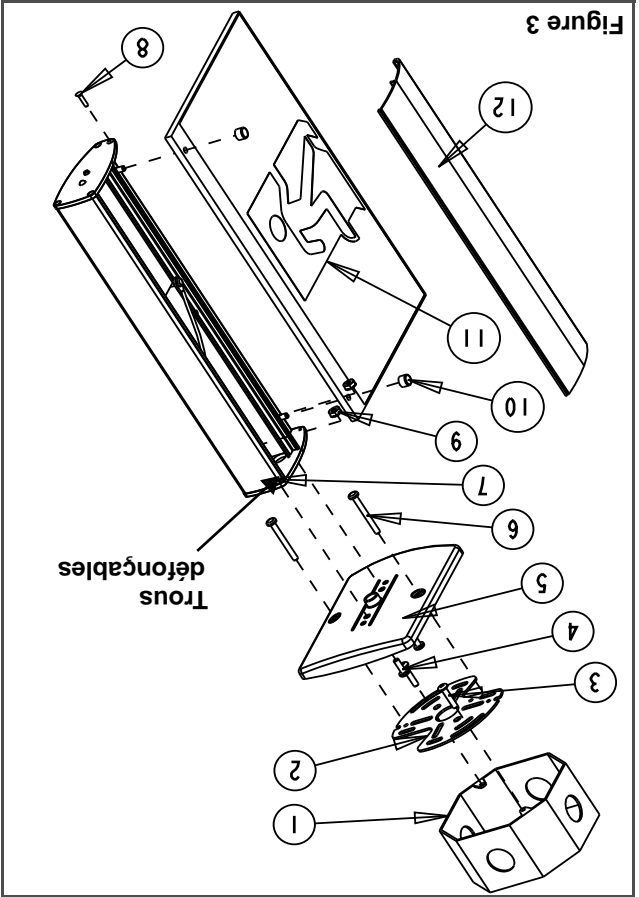




Figure 3



Enseigne "Edge-Lit" en aluminium à pictogramme

Modèles CA-CC et auto-alimentés

ATTENTION:
Risque de choc.
Débrancher l'alimentation avant l'installation.

IMPORTANTES MESURES DE PROTECTION

Lors de l'utilisation de tout équipement électrique, toujours suivre des mesures de sécurité fondamentales, dont les mesures suivantes:

LIRE ET SUIVRE TOUTES LES CONSIGNES DE SÉCURITÉ

1. Tout entretien doit être effectué par un personnel d'entretien qualifié.
2. Ne pas utiliser à l'extérieur.
3. Ne pas laisser les cordons d'alimentation entrer en contact avec des surfaces chaudes.
4. Ne pas monter à proximité de dispositifs de chauffage au gaz ou électriques.
5. Monter l'équipement dans des endroits et à des hauteurs où celui-ci ne sera pas facilement soumis à des tentatives d'altération par un personnel non autorisé.
6. L'utilisation d'équipement auxiliaire non recommandé par le fabricant risque d'entraîner une condition dangereuse.
7. Ne pas utiliser cet équipement pour un usage autre que celui prévu.

CONSERVER CES INSTRUCTIONS

Instructions d'installation

1. Couper l'alimentation CA.
2. Acheminer un circuit non-commuté CA de tension nominale dans la boîte de jonction et laisser une longueur de fil de 15 cm (6 po).
3. Pour ouvrir l'enseigne, soulever le couvercle. (Si le couvercle est trop difficile à ouvrir, utiliser un tournevis plat et soulever au point indiqué sur la figure 1)

Montage mural (voir figure 1)

- a. Prolonger les fils d'alimentation avec les fils d'extension fournis (suivre le câblage électrique sur le figure 4).
- b. Passer les fils d'alimentation par le trou au centre de la plaque de fixation et fixer celle-ci à la boîte de jonction.
- c. Passer les fils d'alimentation par le trou au centre du pavillon et fixer celle-ci à la plaque de fixation.
- d. Enlever les trous défonçables situés à l'arrière du boîtier à l'aide d'un tournevis. Passer les fils d'alimentation dans le trou du centre et fixer le boîtier au pavillon à l'aide des vis fournies (6).

Description des pièces

1. Boîte de jonction (fournie)
2. Plaque de fixation
3. Vis de la boîte de jonction (non fournies)
4. Vis pavillon longues (2)
5. Pavillon
6. Vis pavillon courtes (2)
7. Boîtier
8. Vis pour couvercle (2)
9. Ecrou à rondelle dentée (2)
10. Douille de retenue du panneau (2)
11. Panneau pictogramme
12. Couvercle

