


Pictogram Steel Combination unit



WARNING:
Risk of Shock.
Disconnect Power before Installation.



IMPORTANT SAFEGUARDS

When using electrical equipment, basic safety precautions should always be followed including the following:

READ AND FOLLOW ALL SAFETY INSTRUCTIONS

1. All servicing should be performed by qualified service personnel.
2. Do not use outdoors.
3. Do not let power supply cords touch hot surfaces.
4. Do not mount near gas or electric heaters.
5. Use caution when handling batteries. Avoid possible shorting.
6. Equipment should be mounted in locations and at heights where it will not readily be subjected to tampering by unauthorized personnel.
7. The use of accessory equipment not recommended by the manufacturer may cause an unsafe condition.
8. Do not use this equipment for other than intended use.

SAVE THESE INSTRUCTIONS

Installation Instructions

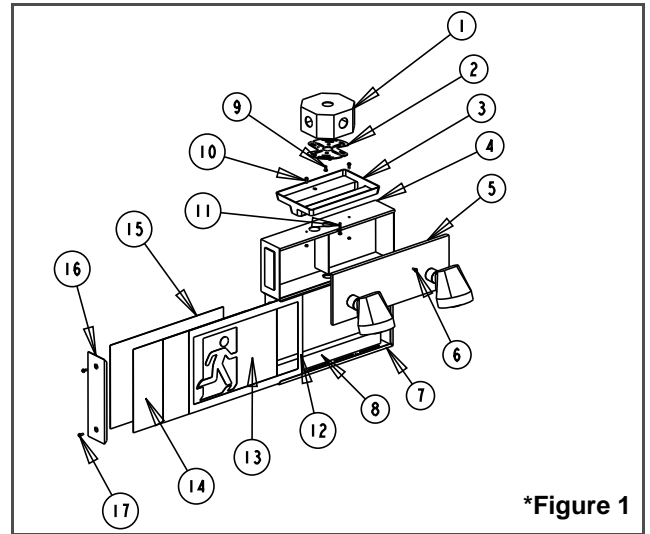
1. Turn off AC power.
2. Route AC supply wires into electrical box and leave 15 cm (6") of wire length.
3. To open the unit, remove the screws from the end cap (see figure 1) and slide out the clear panel with border, the two pictogram panel(s) and the opal diffuser (note sequence of panels removed).

Wall Mount (Figure 2)

- a. Knock out the proper hole pattern in the back plate to mount to the standard junction box (including the large wire hole); place a support on either side of the hole to be removed and knock out with a screwdriver.
- b. Feed AC supply leads through the center hole.
- c. Mount the exit sign securely to the junction box using the junction box screws (see figure 2).
- d. For special power pack mounting only. Knock out the 3 holes in the back of the power pack. The large hole located beside the charger is for the AC supply leads. The two smaller holes located on top of the battery are to be used to securely mount the unit to the wall.

Canopy - Ceiling or End mount (Figure 3)

- a. Determine the desired mounting location of sign.
- b. Remove the proper knockouts in the housing from the outside with a hammer and screwdriver.
- c. Route the AC wires from the exit sign through the large knockout. For ceiling mount, make sure backplate is mounted so that the pictogram panel face will be in the desired direction.

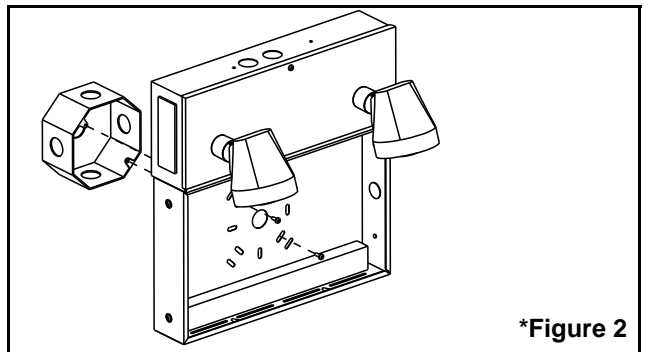


*Figure 1

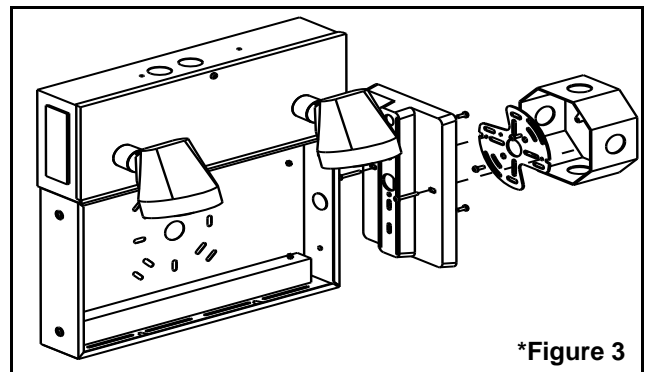
* FIXTURE LAMPS MAY BE DIFFERENT THAN SHOWN

Part List

- | | |
|---------------------------------------|-------------------------------|
| 1. Junction box (not provided) | 10. Screws #8-32 x 3/8" (2) |
| 2. Spider plate | 11. Screws #8-32 x 1 1/2" (2) |
| 3. Canopy | 12. Clear panel with border |
| 4. Power Pack | 13. Pictogram panels (2) |
| 5. Power Pack cover | 14. Opal diffuser |
| 6. Power Pack cover screw | 15. Back Plate |
| 7. Housing | 16. End Cap |
| 8. LED strip | 17. Finishing screws (2) |
| 9. Junction box screws (not provided) | |



*Figure 2



*Figure 3

- d. Fasten the spider plate to the junction box using the junction box screws. Align the two threaded holes in the spider plate to line up with the canopy holes for correct mounting position: end mount or ceiling mount.
 - e. Fasten the canopy to the housing (see figure 3). Knock out the two holes near the wire way. Fasten the canopy-housing assembly to the spider plate using the provided 1 1/2" screws.
4. Make the proper connections: the unit accepts an input voltage of 120 and 347 VAC.
 - For 120VAC operations:** connect the black wire to AC line voltage (120VAC) and the white wire to neutral.
 - For 347VAC operations:** connect the red wire to AC line voltage (347VAC) and the white wire to neutral (see figure 4).
 5. Connect the green ground wires to the service ground or the ground connection in the junction box.
 6. Feed excess wire into the junction box.
 7. When ready to energize AC, plug in the battery connector to the circuit board. Connect the battery and turn on AC power within 6 hours.
 8. Select the proper pictogram panel (see figure 5). Slide the clear panel in first then slide the pictogram panel behind the clear panel. Slide in the opal diffuser behind the pictogram panel
 9. Slide the back plate, if removed, into the housing. Then reinstall the end cap.
 10. Energize AC power.

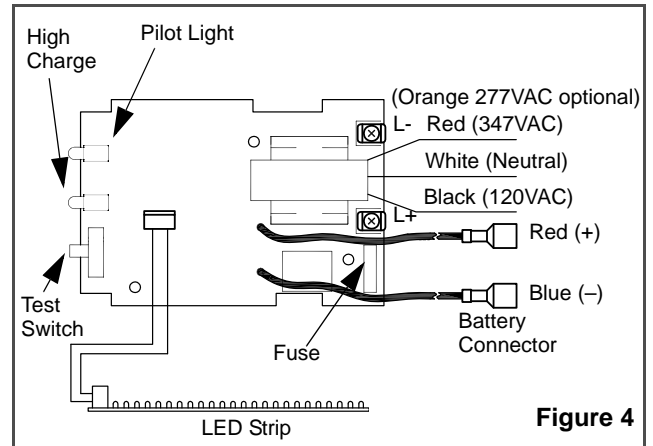


Figure 4

Intentional AC Shutdown

If the AC input power is intentionally turned off for more than 72 hours, disconnect one battery lead to prevent damage to battery. Isolate loose battery lead so that it cannot be inadvertently shorted.

Battery Replacement

A battery has reached the end of its useful life when it cannot light lamps for full time rating despite normal charger operation. To replace battery, first disconnect AC power to unit, open unit, disconnect battery leads, then remove it and install new battery. Make sure the red lead connected to battery positive is also connected to charger positive (+) terminal. After unit has been on charge for 24 hours at nominal AC voltage, check that battery voltage is within limits.

Refer to markings on battery or unit model for correct replacement type.

Lamp Replacement

It is important to replace burned lamp with a new lamp with the same voltage and wattage. Higher wattage will cause battery to discharge faster (less time) or overload relay. Lower wattage may not provide adequate light output.

Testing

Once every 3 months the unit should be checked and then tested for at least 30 seconds by using the test switch or disconnecting the plug or pulling the fuse or breaker. Before testing, the green pilot light should be "on" and the yellow high charge lamp (when supplied) will "wink on" occasionally. After the power has been restored the high charge light will stay "on" for several minutes then start to "wink" indicating the battery is up to full charge. Once every year, the unit should be tested under simulated power failure or electrical fault condition for the time period required by the National Building Code, i.e. 30 min - 1 hr - 2 hrs. After power has been restored, unit will go on high charge for up to 24 hours. If a power failure has occurred recently and the unit worked properly, it is not necessary to perform the simulated failure. Indicate on the charts (see figure 6) the date of the failures and/or tests performed.

Caution

The battery in this unit will hold charge until the date shown on the carton. After this date, the unit must be plugged in and battery connected to charger for at least 24 hours to recharge battery. Battery shall then be disconnected. Shelf life will then be good for six months before recharging again. If the unit is not placed into service or re-charged by the date shown on the carton, warranty will be void. The AC power supply shall be unswitched, otherwise warranty will be void. This unit is designed to operate between 10°C and 30°C (50°F and 86°F). Operating temperatures outside those limits will void warranty.

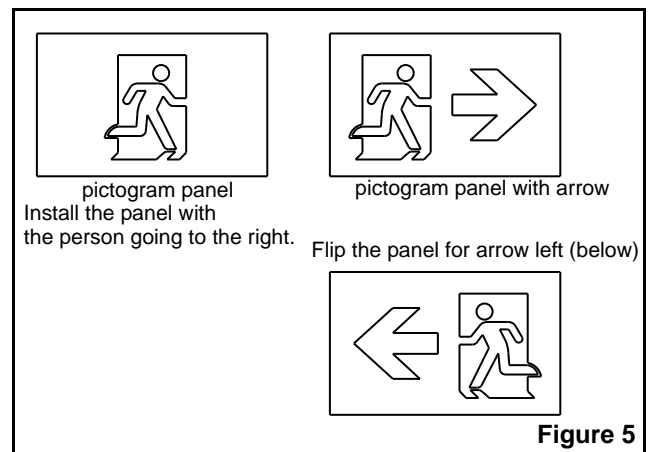


Figure 5

TYPE:	Location:												Full Test
Sr. No.:	Endroit:												Essai complet
Date:	J	F	M	A	M	J	J	A	S	O	N	D	
20													
20													
20													
20													
20													
20													
20													
20													
20													
20													
20													

Figure 6

- b. Défoncer les débouchures apprêtées dans le boîtier pour passer les fils; soutenir le boîtier avec des morceaux de bois autour des trous à découper. Pousser sur les découpes à partir de l'extérieur du boîtier avec un tournevis.
- c. Passer les fils d'alimentation C.A. par le grand trou découpé dans le boîtier. La bague de plastique doit être insérée dans le trou afin de protéger les fils. Pour le montage au plafond, s'assurer que la plaque de fixation est montée de façon à ce que l'enseigne soit dans la bonne direction.
- d. Visser la plaque de fixation à la boîte de jonction en utilisant les vis de la boîte de jonction. Orienter les trous taraudés de la plaque de fixation de sorte qu'ils s'alignent avec les trous du pavillon pour le montage approprié (extrémité ou plafond).
- e. Assembler le pavillon à l'enseigne (voir figure 3). Pour ce faire, défoncer les débouchures rectangulaires près du passage des fils, insérer les pattes du pavillon et les plier l'une vers l'autre. Pour le montage en extrémité, il est préférable de dégager le module des DEL pour libérer la surface intérieure où les pattes du pavillon doivent être pliées.
- f. Fixer l'assemblage pavillon/enseigne à la plaque de fixation avec les vis 1-1/2 po.
4. Effectuer les connexions nécessaires: l'unité accepte une tension de 120 et 347Vca.
 - Pour opération à 120Vca:** raccorder le fil noir au service de l'édifice (120V) et le blanc au neutre.
 - Pour opération à 347Vca:** raccorder le fil rouge au service de l'édifice (347V) et le blanc au neutre (voir figure 4).
 - 5. Connecter les fils verts de mise à la terre au fil de mise à la terre de l'édifice ou à la connexion de mise à la terre de la boîte de jonction.
 - 6. Pousser les fils dans la boîte de jonction.
 - 7. Lorsque l'appareil est prêt à recevoir du courant, brancher le connecteur de batterie sur la carte de circuit imprimé. Alimenter le courant C.A. dans les six heures qui suivent.
 - 8. Choisir le panneau pictogramme adéquat (voir fig.5). Glisser le panneau transparent en premier, puis glisser le panneau pictogramme derrière le panneau transparent. Glisser le diffuseur opale derrière le panneau pictogramme.
 - 9. Remettre la plaque arrière en place si enlevée. Remettre la plaque d'extrémité.
 - 10. Rétablir le courant C.A.

Arrêt volontaire de l'alimentation de secteur

Si l'unité est volontairement débranchée pour une période de plus de 72 heures, débrancher son accumulateur pour prévenir tout dommage. Isoler les fils de l'accumulateur débranché pour prévenir les court circuits.

Changement d'accumulateur
La vie utile d'un accumulateur tire à sa fin quand ce dernier ne peut garder les lampes allumées pour la période de temps spécifiée, en dépit des opérations normales de charge. Pour remplacer l'accumulateur, couper l'alimentation de secteur, ouvrir l'unité, débrancher les fils de l'accumulateur et remplacer le par le nouvel accumulateur. S'assurer que le fil rouge (+) est branché à la borne positive (+) du chargeur. Après que l'unité sera en charge pendant 24 heures à la tension nominale, vérifier si le voltage de l'accumulateur se situe dans les limites normales. Se référer à la plaque signalétique de l'accumulateur ou de l'unité pour savoir quel type d'accumulateur utiliser.

Changement de la lampe

Il est important de remplacer les lampes brûlées par des lampes de même tension et de même puissance. Une lampe trop puissante entraînera une décharge trop rapide de l'accumulateur et provoquera une surcharge du relais. Une lampe de puissance trop basse ne fournira pas un bon éclairage.

Essai
Une fois par 3 mois, l'unité devra être vérifiée et devra subir un essai d'au moins 30 secondes, soit en utilisant le bouton d'essai, soit en débranchant l'unité, soit en ouvrant le disjoncteur ou en débranchant le fusible. Avant de procéder à un essai, la lampe témoin (verte), devrait être allumée et la lampe de haute charge (jaune) (si fournie) clignotera occasionnellement. Après la remise du courant de

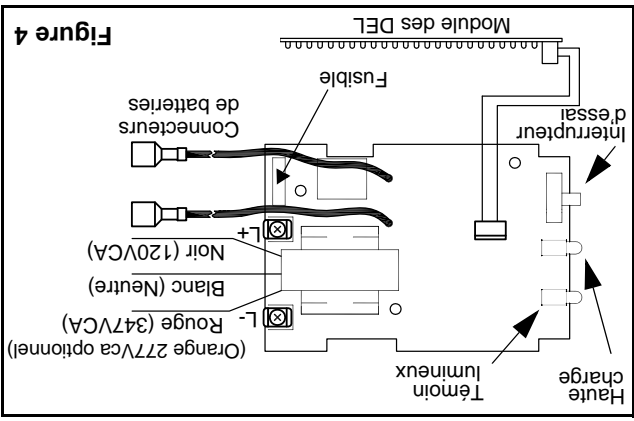
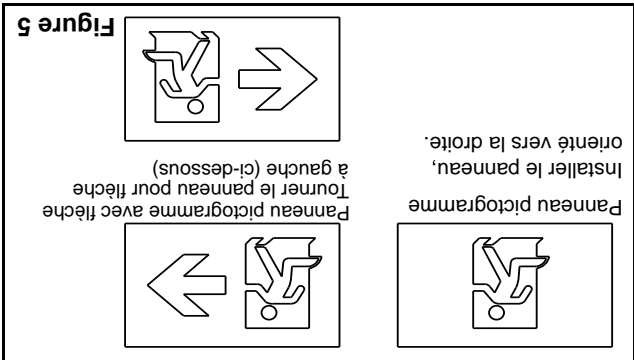
Important

Les accumulateurs de cette unité maintiendront leur charge jusqu'à la date indiquée sur l'emballage. Passé cette date, l'appareil devra être branché à l'alimentation de secteur pendant au moins 24 heures en veillant à ce que les accumulateurs soient branchés au chargeur et qu'ils se rechargent bien. Après cette charge, les accumulateurs pourront être entreposés pour encore 6 mois sans qu'il soit nécessaire de les recharger. L'unité devra être installée ou rechargée avant la date inscrite sur l'emballage, sans quoi la garantie sera annulée. Le circuit alimentant l'unité d'urgence devra être muni de disjoncteur ne pouvant être débranché manuellement, faute de quoi la garantie sera annulée. L'unité est conçue pour fonctionner à des températures entre 10°C et 30°C (50°F et 86°F). Utiliser l'appareil hors de ces limites annule la garantie.

(6) la date de la panne et/ou des tests effectués.

minutes, puis clignotera pour indiquer que l'accumulateur revient à sa pleine charge. Une fois l'an, un panneau de secteur doit être simulé pour vérifier le bon fonctionnement de l'unité. La durée de cet essai devrait être tel que prescrit par le Code National du Bâtiment. L'unité sera sur la haute charge pour une période de 24 heures au maximum. S'il s'est produit une panne de secteur récemment, il n'est pas nécessaire de faire une simulation. Indiquer sur le tableau (voir figure 6) la date de la panne et/ou des tests effectués.

TYPE:	Location:	Entrée:	Date:
Full Test			J F M A M J J A S O N D
Essai			
complet			
20			
20			
20			
20			
20			
20			
20			
20			
20			
20			
20			
20			
20			
20			
20			
20			
20			
20			
20			
20			
20			
20			
20			
20			



Unité combinée en acier avec pictogramme

ATTENTION:
Risque de choc.
Débrancher l'alimentation avant l'installation.

IMPORTANTES MESURES DE PROTECTION LIRE ET SUIVRE TOUTES LES CONSIGNES DE SÉCURITÉ

Lors de l'utilisation de tout équipement électrique, toujours suivre des mesures de sécurité fondamentales, dont les mesures suivantes:

1. Tout entretien doit être effectué par un personnel d'entretien qualifié.
2. Ne pas utiliser à l'extérieur.
3. Ne pas laisser les cordons d'alimentation entrer en contact avec des surfaces chaudes.
4. Ne pas installer à proximité de dispositifs de chauffage au gaz ou électriques. Manipuler les batteries avec soin. Éviter toute possibilité de court-circuit.
5. Monter l'équipement dans des endroits et à des hauteurs où celui-ci ne sera pas facilement soumis à des tentatives d'altération par un personnel non autorisé.
7. L'utilisation d'équipement auxiliaire non recommandé par le fabricant risque d'entraîner une condition dangereuse.
8. Ne pas utiliser cet équipement pour un usage autre que celui prévu.

CONSERVER CES INSTRUCTIONS

Instructions d'installation

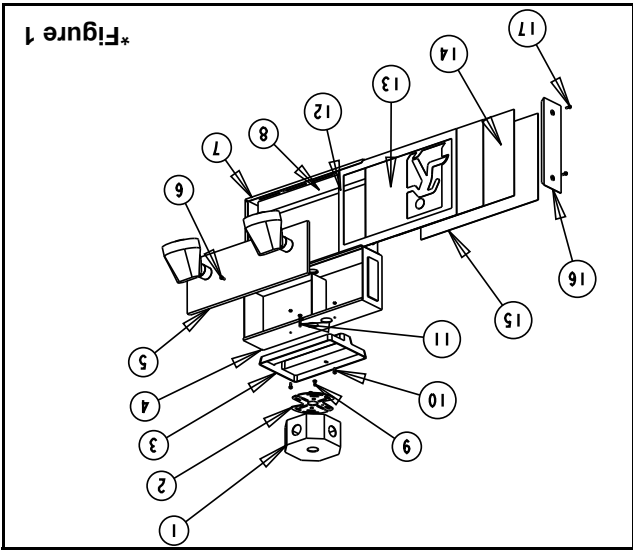
1. Couper l'alimentation C.A.
2. Acheminer les fils d'alimentation C.A. dans la boîte de jonction et laisser une longueur de fil de 15 cm (6 po).
3. Pour ouvrir l'unité, enlever les vis de l'embout (voir figure 1) et glisser le panneau transparent avec bord de couleur, les deux panneaux pictogramme et le diffuseur opale (prendre note de l'ordre des panneaux retirés).

Montage mural (Figure 2)

- a. Défoncer les trous appropriés dans la plaque arrière de l'enseigne pour monter à une boîte de jonction standard; soutenir la plaque avec des morceaux de bois autour des trous à découper. Pousser sur les découpes avec un tournevis.
- b. Passer les fils d'alimentation C.A. par le trou au centre de la plaque arrière.
- c. Visser la plaque arrière à la boîte de jonction en utilisant les vis de la boîte de jonction.
- d. Pour montage spécial seulement. Défoncer les 3 trous défonçables situés sur le dos de l'unité à batterie. Le gros trou situé à côté du chargeur sert à passer les fils d'alimentation. Les deux petits trous situés au-dessus de la batterie servent à fixer l'unité au mur.

Pavillon - Montage en extrémité ou au plafond (Figure 3)

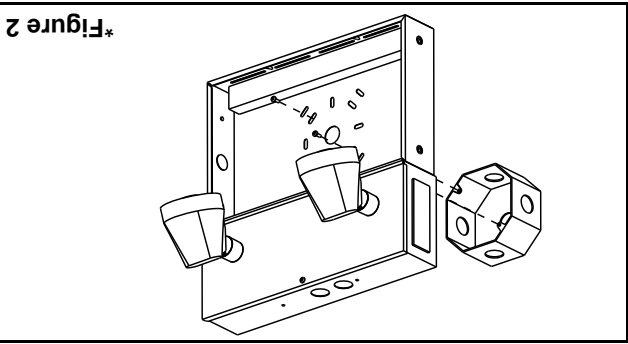
- a. Déterminer la position de l'enseigne.



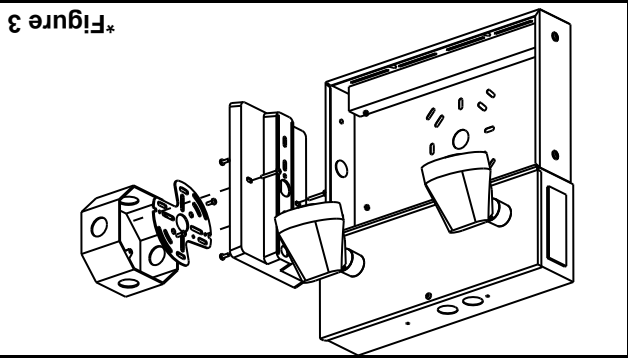
*LES LAMPES PEUVENT DIFFÉRER DE CE QUI EST ILLUSTRÉ

Description des pièces

1. Boîte de jonction (existant)
2. Plaque de fixation (non fournies)
3. Pavillon
4. Unité d'auto-alimentation
5. Couverture de l'unité d'auto-alimentation
6. Vis du couvercle
7. Boîtier
8. Module des DEL
9. Vis de la boîte de jonction
10. Vis #8-32 x 3/8 po (2)
11. Vis #8-32 x 1-1/2 po (2)
12. Panneaux clairs avec bord
13. Panneaux à pictogramme
14. Diffuseur opale
15. Plaque arrière
16. Plaque d'extrémité
17. Vis de la plaque d'extrémité. (2)



*Figure 2



*Figure 3