

LED Steel Sortie Sign

Combined with Power Pack



WARNING:
Risk of Electrical Shock.
Disconnect Power before Installation.



IMPORTANT SAFEGUARDS

When using electrical equipment, basic safety precautions should always be followed including the following:

READ AND FOLLOW ALL SAFETY INSTRUCTIONS

1. All servicing should be performed by qualified service personnel.
2. All unused wires must be insulated to prevent shorting.
3. Do not use outdoors.
4. Do not let power supply cords touch hot surfaces.
5. Do not mount near gas or electric heaters.
6. Use caution when handling batteries.
7. Avoid possible shorting.
8. Equipment should be mounted in locations and at heights where it will not readily be subjected to tampering by unauthorized personnel.
9. The use of accessory equipment not recommended by the manufacturer may cause an unsafe condition.
10. Do not use this equipment for other than intended use.
11. Unit to be installed only as per configuration described in this instruction manual.

SAVE THESE INSTRUCTIONS

Installation Instructions

1. Turn off AC power.
2. Route AC supply wires into electrical box and leave 15 cm (6") of wire length.
3. Remove stencil face. To open the sign, remove end cap (see fig. 1) and slide out the stencil face and diffuser panel.
4. Remove the appropriate chevron(s) on the exit sign by supporting the exit face on either side of the chevron and carefully knock out with a screwdriver from the rear (see fig. 2).

Wall Mount

- a. Knock out the proper hole pattern in the back plate to mount to the standard junction box (including the large wire hole); place a support on either side of the hole to be removed and knock out with a screwdriver.
- b. Feed AC supply leads through the center hole.
- c. Mount the exit sign securely to the junction box using the junction box screws (see fig. 3).

Canopy - Ceiling mount

- a. Remove the large wire knockout on top of the frame from the outside with a hammer and a screwdriver.
- b. Route the AC wires from the sign through the large knockout. Make sure backplate is mounted so that the exit face will be facing in the desired direction.
- c. Fasten the spider plate to the junction box using the junction box screws. Align the two threaded holes in the spider plate to line up with the canopy holes for correct mounting position.
- d. Fasten the canopy to the power pack (see fig. 1). Then, fasten the canopy and sign assembly to the spider plate using the provided 1 1/2" screws.

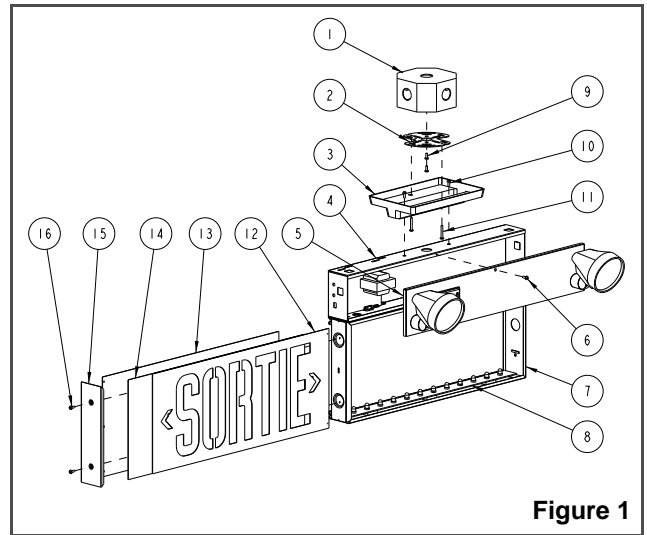


Figure 1

* FIXTURE MODEL MAY BE DIFFERENT THAN SHOWN*

Parts List

- | | |
|--------------------------------|---------------------------------------|
| 1. Junction box (not provided) | 9. Junction box screws (not provided) |
| 2. Spider plate | 10. Screws #8-32 x 3/8" (2) |
| 3. Canopy | 11. Screws #8-32 x 1 1/2" (2) |
| a. Plastic: ceiling mount only | 12. Stencil |
| b. Metal: universal mount | 13. Back Plate |
| 4. Power Pack | 14. Diffuser Panel |
| 5. Power Pack cover | 15. End Cap |
| 6. Power Pack cover screw | 16. Finishing screws (2) |
| 7. Housing | |
| 8. LED strip | |

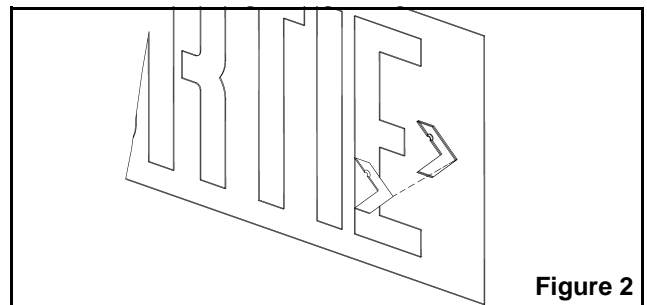


Figure 2

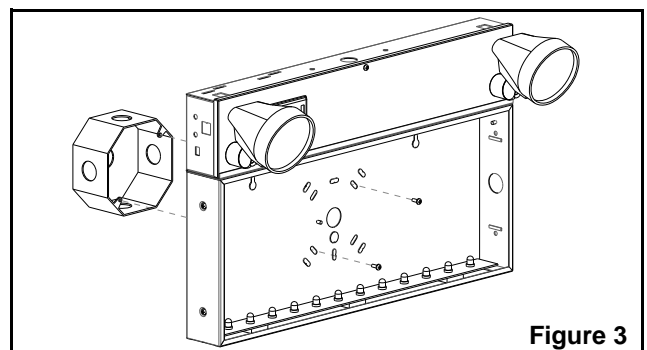


Figure 3

Canopy - End mount (metal canopy only)

- a. **WARNING: NEED METAL CANOPY FOR END MOUNT INSTALLATION.**
- b. For end mount installation, refer to instruction sheet included in the end mount metal canopy kit.
- c. Refer to catalog for extra metal canopy part number.
5. Make the proper connections: the unit accepts an input voltages of 120 and 347 VAC. **For 120VAC operations:** connect the black wire to AC line voltage (120VAC) and the white wire to neutral. **For 347VAC operations:** connect the red wire to AC line voltage (347VAC) and the white wire to neutral (see fig.4). Feed the wire into the junction box. Some models come with wire extensions to ease the connection in wall mount position. Refer to figure 4 color code to connect the extension wires.
6. Connect the green ground wires to the service ground or the ground connection in the junction box.
7. When ready to energize AC, plug in the battery connector to the circuit board. Connect the battery and turn on AC power within 6 hours.
8. Slide the diffuser panel, exit face and back plate, if removed, into the housing. Reinstall end cap.
9. Energize AC power.

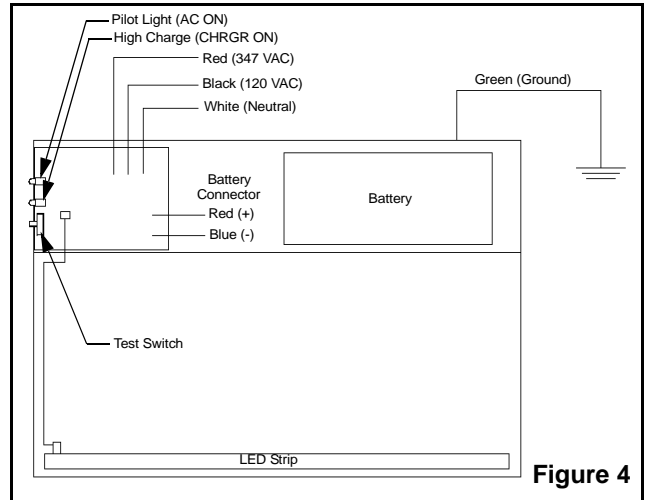


Figure 4

Deliberate AC Shutdown

If the AC input power is intentionally turned off for more than 72 hours, disconnect one battery lead to prevent damage to battery. Isolate loose battery lead so that it cannot be inadvertently shorted.

Battery Replacement

A battery has reached the end of its useful life when it cannot light lamps for full time rating despite normal charger operation. To replace battery, first disconnect AC power to unit, open unit, disconnect battery leads, then remove it and install new battery. Make sure the red lead connected to battery positive is also connected to charger positive (+) terminal. After unit has been on charge for 24 hours at nominal AC voltage, check that battery voltage is within limits. Refer to markings on battery or unit model for correct replacement type.

Lamp Replacement

It is important to replace burned lamp with a new lamp with the same voltage and wattage. Higher wattage will cause battery to discharge faster (less time) or overload relay. Lower wattage may not provide adequate light output.

Testing

Once every 3 months the unit should be checked and then tested for at least 30 seconds by using the test switch or disconnecting the plug or pulling the fuse or breaker. Before testing, the green pilot light should be on and the yellow high charge lamp (when supplied) will "wink on" occasionally. After the power has been restored the high charge light will stay on for several minutes then start to "wink" indicating the battery is up to full charge. Once every year the unit should be tested under simulated power failure or electrical fault condition for the time period required by the national Building Code, i.e. 30 m - 1 hr - 2 hrs. After power has been restored, unit will go on high charge for up to 24 hours. If a power failure has occurred recently and the unit worked properly, it is not necessary to perform the simulated failure. Indicate on the charts (see fig. 5) the date of the failures and/or tests performed.

Caution

The battery in this unit will hold charge until the date shown on the carton. After this date the unit must be plugged in and battery connected to charger for at least 24 hours to recharge battery. Battery shall then be disconnected. Shelf life will then be good for six months before recharging again. If the unit is not placed into service or re-charged by the date shown on the carton, warranty will be void. The AC power supply shall be unswitched, otherwise warranty will be void. This unit is designed to operate between 10°C and 30°C (50°F and 86°F). Operating temperatures outside those limits will void warranty.

Warranty: For the complete warranty information, please refer to the home page of our website (<http://www.tnb.ca/en/products/emergency-lighting/>).

TYPE:	Location:	Full Test
Sr. No.:	Endroit:	Essai complet
Date:	J F M A M J J A S O N D	
20		
20		
20		
20		
20		
20		
20		
20		
20		
20		
20		

Figure 5

Pavillon - Montage au plafond

- a. Défoncer la débouchure sur le dessus du boîtier pour passer les fils; soutenir le boîtier avec des morceaux de bois autour des trous à découper. Pousser sur les découpes à partir de l'extérieur du boîtier avec un tournevis.
- b. Passer les fils d'alimentation CA par le grand trou découpé dans le boîtier. S'assurer que la plaque de fixation est montée de façon à ce que l'enseigne soit dans la bonne direction.
- c. Visser la plaque de fixation à la boîte de jonction en utilisant les vis de la boîte de jonction. Orienter les trous taraudés de la plaque de fixation de sorte qu'ils s'alignent avec les trous du pavillon.
- d. Fixer l'assemblage pavillon/enseigne à la plaque de fixation avec les vis 1/2".

Pavillon - Montage en extrémité (pavillon de métal seule-ment)

a. AVERTISSEMENT : LE MONTAGE EN EXTRÉMITÉ

- b. Utiliser la feuille d'instruction fournie avec l'ensemble pavillon de métal pour le guide d'installation du montage en extrémité.
- c. Se référer au catalogue pour les numéros de produit des ensembles de pavillon de métal pour montage en extrémité.
- 5. Effectuer les connexions nécessaires: l'unité accepte une tension de 120 et 347Vca. **Pour opération à 120Vca :** raccorder le fil noir au service de l'édifice (120V) et le blanc au neutre. **Pour opération à 347Vca :** raccorder le fil rouge au service de l'édifice (347V) et le blanc au neutre (voir fig. 4). Pousser les fils dans la boîte de jonction. Pousser les fils dans la boîte de jonction. Certains modèles sont fournis avec des rallonges de fils pour faciliter le raccordement en montage mural. Utiliser le code de couleur de la figure 4 pour leur connexion. 6. Connecter les fils verts de mise à terre au fil de mise à terre de l'édifice ou à la connexion de mise à terre de la boîte de jonction.
- 7. Lorsque l'appareil est prêt à recevoir du courant, brancher le connecteur de batterie sur la carte de circuit imprimée. Alimenter le courant CA dans les six heures qui suivent.
- 8. Glisser le diffuseur de couleur, la face découpée et la plaque arrière, si elle avait été retirée, dans les rainures appropriées du boîtier. Fixer la plaque d'extrémité.
- 9. Rétablir le courant AC.

Arrêt volontaire de l'alimentation de secteur

Si l'unité est volontairement débranché pour une période de plus de 72 heures, débrancher un accumulateur pour prévenir tout dommage. Isoler les fils de l'accumulateur débranché pour prévenir les court circuits.

Changement d'accumulateur

La vie utile d'un accumulateur tire à sa fin quand ce dernier ne peut garder les lampes allumées pour la période de temps spécifiée, en dépit des opérations normales de charge. Pour remplacer l'accumulateur, couper l'alimentation de secteur, ouvrir l'unité, débrancher les fils de l'accumulateur et remplacer le par le nouvel accumulateur. S'assurer que le fil rouge (+) est branché à la borne positive (+) du chargeur. Après que l'unité sera en charge depuis 24 heures à la tension nominale, vérifier si le voltage de l'accumulateur se situe dans les limites normales. Se référer à la plaquette signalétique de l'accumulateur ou de l'unité pour savoir quel type d'accumulateur utiliser.

Changement de la lampe

Il est important de remplacer les lampes brûlées par des lampes de même tension et de même puissance. Une lampe trop puissante entraînera une décharge trop rapide de l'accumulateur et provoquera une surcharge du relais. Une lampe de puissance trop basse ne fournira pas un bon éclairage.

Essai

Une fois par 3 mois, l'unité devra être vérifiée et devra subir un essai d'au moins 30 secondes, soit en utilisant le bouton d'essai, soit en débranchant l'unité, soit en ouvrant le disjoncteur ou le fusible. Avant de procéder à un essai, la lampe témoin (verte), devrait être allumée et la lampe de haute charge (jaune) (si fournie) clignotera occasionnellement. Après la remise du courant de secteur, la lampe haute charge (rouge, restera allumée pour quelques minutes, puis clignotera pour indiquer que l'accumulateur revient à sa pleine charge. Une fois l'an, une panne de secteur

Important

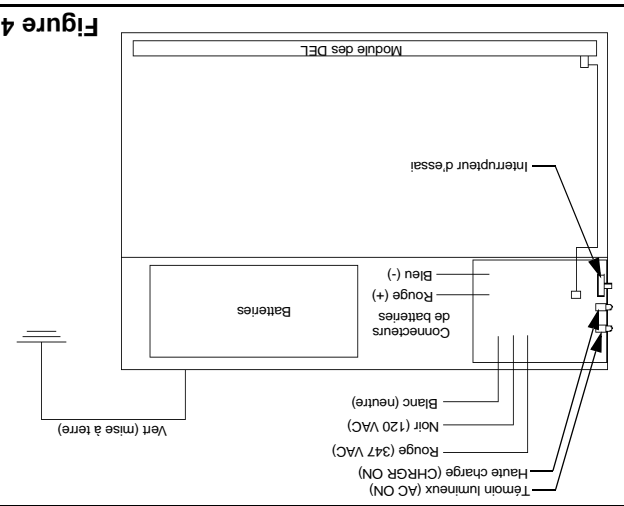
Les accumulateurs de cette unité maintiendront leur charge jusqu'à la date indiquée sur l'emballage. Passé cette date, l'appareil devra être branché à l'alimentation de secteur pendant au moins 24 heures en veillant à ce que les accumulateurs soient branchés au chargeur et qu'ils se rechargent bien. Après cette charge, les accumulateurs pourront être entreposés pour encore 6 mois sans qu'il soit nécessaire de les recharger. L'unité devra être installée ou rechargée avant la date inscrite sur l'emballage, sans quoi la garantie sera annulée. Le circuit alimentant l'unité d'urgence devra être muni de disjoncteur ne pouvant être débranché manuellement, faite de quoi la garantie sera annulée. L'unité est conçu pour fonctionner à des températures entre 10°C et 30°C (50°F et 86°F). Utiliser l'appareil hors de ces limites annule la garantie.

Garantie: Pour obtenir des informations complètes sous la garantie, SVP référez-vous à la page d'accueil de notre site web (<http://www.tbh.com/produits/eclairage-de-secours/>).

effectuer sur le tableau (voir fig. 5) la date de la panne et/ou des tests réécemment, il n'est pas nécessaire de faire une simulation. Indiquer sur le tableau (voir fig. 5) la date de la panne et/ou des tests effectués.

Figure 5

Date:	J	F	M	A	M	J	J	A	S	O	N	D
TYPE:												
Sr. No.:												
Location:												
Endroit:												
Essai complet												
Full Test												



Enseigne Sortie en acier à DEL

Enseigne Sortie en acier à DEL

Combiné avec bloc d'alimentation

ATTENTION:

Risque de choc électrique.
Débrancher l'alimentation avant l'installation.

IMPORTANTES MESURES DE PROTECTION

Lors de l'utilisation de tout équipement électrique, toujours suivre les mesures de sécurité fondamentales, dont les mesures suivantes:

LIRE ET SUIVRE TOUTES LES CONSIGNES DE SÉCURITÉ

1. Tous les travaux d'entretien doivent être effectués par un personnel d'entretien qualifié.
2. Tous les fils inutilisés doivent être isolés adéquatement pour empêcher un court-circuit.
3. Ne pas utiliser à l'extérieur.
4. Éviter que les câbles d'alimentation entrent en contact avec une surface chaude.
5. Ne pas installer l'unité à proximité de dispositifs de chauffage au gaz ou électriques.
6. Faire attention lors de la manipulation des batteries.
7. Éviter la possibilité de court-circuit.
8. L'équipement devrait être installé à un emplacement et une hauteur où il ne sera pas soumis à un usage intempestif par le personnel non autorisé.
9. L'utilisation d'équipement auxiliaire non recommandé par le fabricant peut entraîner une condition dangereuse.
10. Ne pas utiliser cet équipement pour un usage autre que celui prévu.
11. L'unité doit être installée exclusivement selon la configuration décrite dans ce manuel d'instructions.

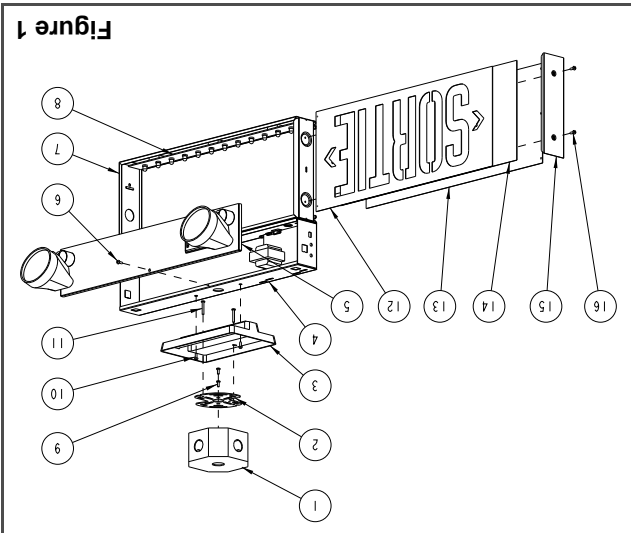
CONSERVER CES INSTRUCTIONS

Installation

1. Couper l'alimentation CA.
2. Acheminer les fils d'alimentation CA dans la boîte de jonction et laisser une longueur de fil de 15 cm (6").
3. Pour ouvrir l'enseigne, retirer la plaque d'extrémité (voir fig. 1) et glisser la face découpée et le diffuseur; soutenir la face découpée avec deux morceaux de bois et pousser doucement sur les flèches à partir de l'arrière de la plaque à l'aide d'un tournevis (voir fig. 2).

Montage mural

- a. Défoncer les trous apprêtés dans la plaque arrière de l'enseigne pour monter à une boîte de jonction standard; soutenir la plaque avec des morceaux de bois autour des trous à découper. Pousser sur les découpes avec un tournevis (voir fig. 3).
- b. Passer les fils d'alimentation CA par le trou au centre de la plaque arrière.
- c. Visser la plaque arrière à la boîte de jonction en utilisant les vis de la boîte de jonction.



* LE MODÈLE DE L'APPAREIL PEUT DIFFÉRER DE LA FIGURE *

Description des pièces

1. Boîte de jonction (existant)
2. Plaque de fixation
3. Pavillon
4. Unité d'auto-alimentation
5. Couvre-ciel de l'unité d'auto-alimentation
6. Vis du couvercle
7. Boîtier
8. Module des DEL (non fournis)
9. Vis de la boîte de jonction
10. Vis #8-32 x 3/8" (2X)
11. Vis #8-32 x 1 1/2" (2X)
12. Face découpée
13. Plaque arrière
14. Diffuseur
15. Plaque d'extrémité
16. Vis de la plaque d'extrémité (2)

